

WS 20 E

Art. No. 1057 – 4 Ω

Art. No. 1056 – 8 Ω



Technische Daten / Technical Data

Nennbelastbarkeit <i>Rated power</i>	80 W
Musikbelastbarkeit <i>Maximum power</i>	120 W
Impedanz <i>Impedance</i>	4 Ω / 8 Ω
Übertragungsbereich (-10 dB) <i>Frequency response (-10 dB)</i>	fu-7000 Hz
Mittlerer Schalldruckpegel <i>Mean sound pressure level</i>	88 dB (1 W/1 m)
Grenzauslenkung x_{mech} <i>Excursion limit x_{mech}</i>	± 6 mm
Resonanzfrequenz <i>Resonant frequency</i>	47 Hz
Obere Polplattenhöhe <i>Height of front pole-plate</i>	5 mm
Schwingspulen­durchmesser <i>Voice coil diameter</i>	30 mm Ø
Wickelhöhe <i>Height of winding</i>	11 mm
Schallwandöffnung <i>Cut-out diameter</i>	186 mm Ø
Gewicht netto <i>Net weight</i>	1,3 kg

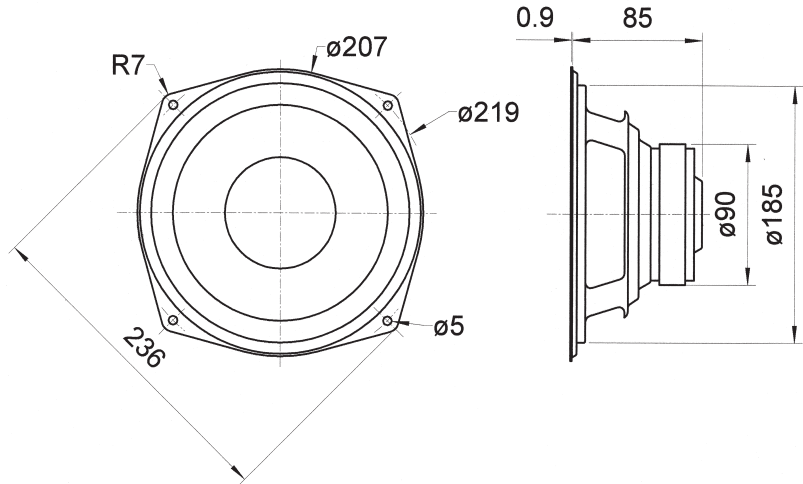
^{*)} Für Frontseite bei Einbau in ein abgedichtetes Gehäuse
For front side when built into a sealed enclosure

Weitere Daten Seiten / for further data see pages 274-275

fu: Untere Grenzfrequenz abhängig vom Gehäuse; *Lower cut-off frequency depending on cabinet*

20 cm (8") HiFi-Tieftöner mit Polypropylen-Membran. Durch ausgeglichenen Frequenzgang auch für 2-Wege-Kombinationen bis 2000 Hz und als Tiefmitteltöner in großen 4-Wege-Boxen einsetzbar. Aufgrund der speziellen Korbform besonders als Ersatzbestückung für viele HiFi-Fertigboxen geeignet.

20 cm (8") HiFi woofer with polypropylene cone. Due to balanced frequency response curve suitable for 2-way-applications up to 2000 Hz and as low-midrange driver for large 4-way speaker systems as well. Due to the special basket design suitable as replacement driver for many HiFi speakers.



WS 20 E - 4 Ohm

