

**SC 4.7 ND**

Art. No. 8047 – 4 Ω

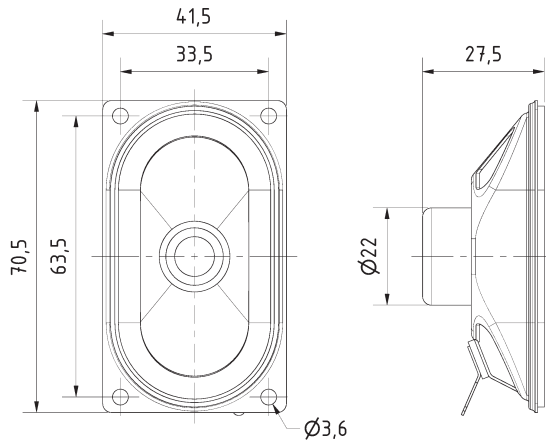
Art. No. 8048 – 8 Ω

**Magnetisch abgeschirmter 4 x 7 cm (1,6" x 2,8") Breitbandlautsprecher** mit gutem Wirkungsgrad und ausgeglichenem Frequenzgang mit klarer Hochtonwiedergabe. Minimale Einbauabmessungen durch Verwendung eines Neodym-Magnetsystems. Zu den Anwendungsbereichen zählen Einbaulösungen auf geringstem Raum in Fernsehern sowie in PCs.

**Anwendungsmöglichkeiten:** Video-Monitore, Fernsehgeräte, Kontroll-Lautsprecher für elektronische Geräte

**Magnetically shielded 4 x 7 cm (1.6" x 2.8") full-range driver** with good efficiency and balanced frequency response and clear high-range reproduction. Extremely small size due to a neodymium magnet system. Applicable as built-in speaker in TVs and PCs with very small mounting space.

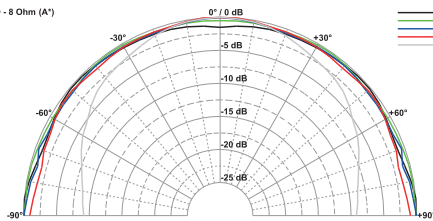
**Typical applications:** Video monitoring screens, TVs, Control speaker for electronic devices



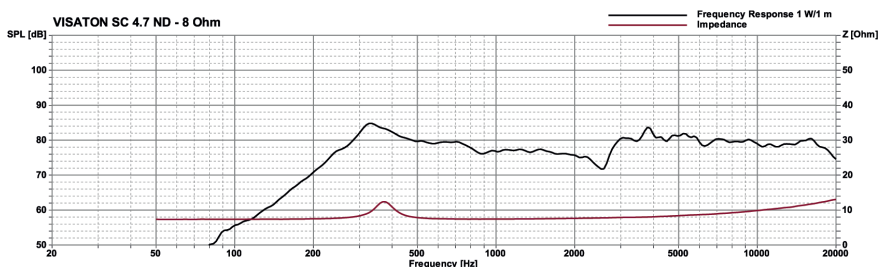
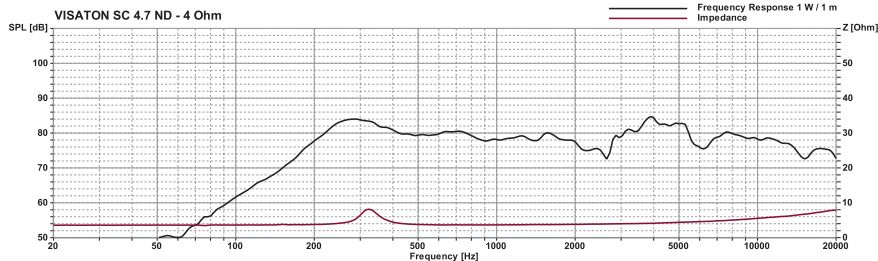
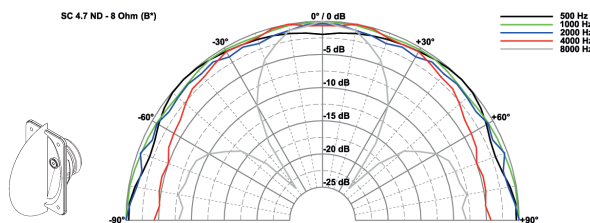
SC 4.7 ND  
16.08.2017



SC 4.7 ND - 8 Ohm (A')



SC 4.7 ND - 8 Ohm (B')



**Technische Daten / Technical Data**

Nennbelastbarkeit Rated power	2 W
Musikbelastbarkeit Maximum power	4 W
Impedanz Impedance	4 Ω / 8 Ω
Übertragungsbereich (-10 dB) Frequency response (-10 dB)	220–20000 Hz
Mittlerer Schalldruckpegel Mean sound pressure level	81 dB (1 W/1 m)
Grenzauslenkung $x_{mech}$ Excursion limit $x_{mech}$	± 0,5 mm
Resonanzfrequenz Resonant frequency	420 Hz
Obere Polplattenhöhe Height of front pole-plate	2 mm
Schwingspulendurchmesser Voice coil diameter	14 mm Ø
Wickelhöhe Height of winding	2 mm
Schallwandöffnung Cut-out diameter	35 x 65 mm
Anschluss Terminal	4,8 x 0,8 mm (+)/2,8 x 0,8 mm (-)
Gewicht netto Net weight	41 g

Weitere Daten Seiten / for further data see pages 377–378