

HFG:  
IAX

Kunde/*Customer:*

Datum: 12/11  
Seite: 1 von 2

**Ausführung / Core design:**  
Ringbandkern / *Toroidal core:*

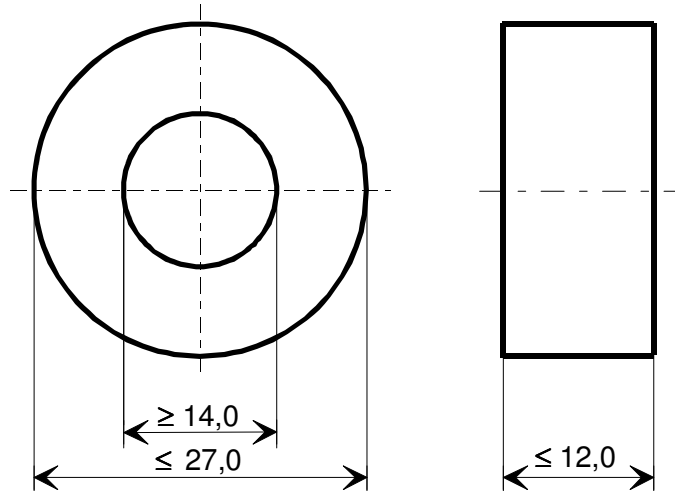
**Maßbild / Drawing:**  
ohne Maßstab / *without scale*  
Maße in mm / *Dimensions in mm*

Rev.

Kern für Leistungsübertrager /  
*Core for power transformer*

-03-

**Nennmaße / Nominal Dimensions:**  
25 x 16 x 10 mm



**Legierung / Core Material:**  
VITROPERM 500 F

**Fixierung / Type of Finish:**  
Fix 350  
(Epoxidbeschichtung /  
*Epoxy coated*)

**Bezugswerte / Rated Dimensions:**

$$A_{Fe} = 0,36 \text{ cm}^2$$

$$l_{Fe} = 6,44 \text{ cm}$$

$$m_{Fe} = 17,0 \text{ g}$$

**Endprüfung / Final Inspection:**  
(100% Prüfung, AQL...: IEC 410 / DIN ISO 2859)

**1. Mechanische Prüfung (AQL 1,0) / Mechanical Test (AQL 1,0)**

Grenzmaße nach Maßbild (Prüfmittel: Meßschieber)

**2. Magnetische Prüfung (AQL 1,0) / Magnetical Test (AQL 1,0)**

2.1 Verlustprüfung nach A60092-Y3022-K005 /  
*Measurement of core losses according to A60092-Y3022-K005*

Einstellwerte /  $\hat{B} = 0,3 \text{ T}$  (entspr.  $U_2 = 4,8 \text{ V/Wdg. / corr. } U_2 = 4,8 \text{ V/t}$ )  
Setting values:  $f = 100 \text{ kHz}$

Prüfwert / Specified value:  $p_{Fe} \leq 120 \text{ W/kg}$  (entspr. / corr.  $P_{Fe} \leq 2,04 \text{ W}$ )

Herausgeber	Bearbeiter	KB-PM	KB-E IN		Datum	freigegeben
KB-OP K FT	Till	Klinger	Petzold		11.08.2011	Günther



**Spezifikation für weichmagnetische Kerne**  
*Specification for Soft Magnetic Cores*

**S-No.:**  
T60004-L2025-  
W375-03-

HFG:  
IAC

Kunde/*Customer:*

Datum: 12/11  
Seite: 2 von 2

Rev.

2.2 Impulsprüfung nach A60092-Y3022-K008 / *Pulse test according to A60092-Y3022-K008*

Prüfung der Impulsp permeabilität mit unipolaren Rechteck-Spannungsimpulsen. /  
*Measurement of pulse permeability with unipolar rectangular voltage pulses.*

Einstellwerte / *Setting values:*  $\Delta t = 20 \mu s$   
 $f_p = 1 \text{ kHz}$ ,  
 $\Delta B = 0,9 \text{ T}$  (entspr./ *corr.*  $\Delta \Phi = 32,4 \mu Vs$ )

Prüfwert / *Specified value:*  $\mu_p \geq 10000$  (entspr. / *corr.*  $I_p \times N \leq 4,61 \text{ A}$ )

Hinweis / *Remark:*

Material-Nr. / *Part-No.:* 96716841

# Mouser Electronics

Authorized Distributor

Click to View Pricing, Inventory, Delivery & Lifecycle Information:

[Vacuumschmelze:](#)

[T60004-L2025-W375](#)