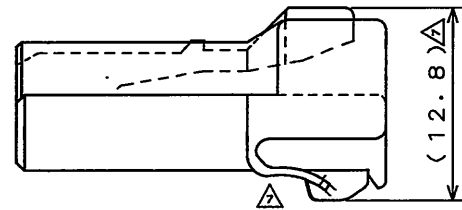
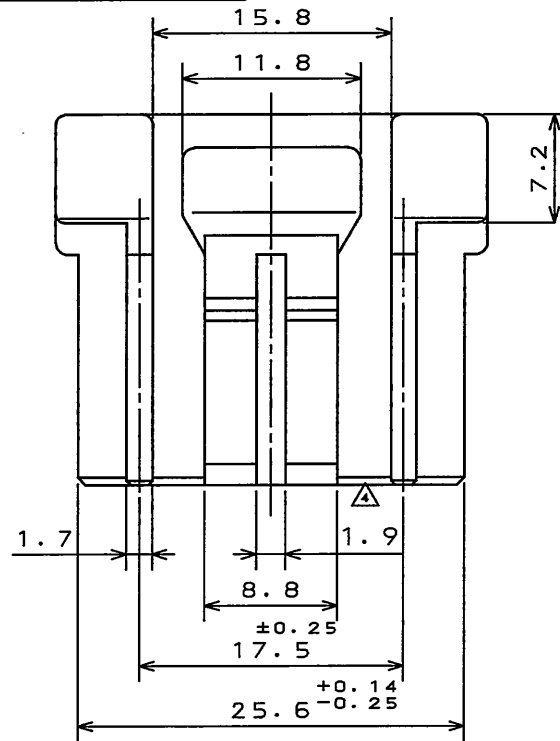


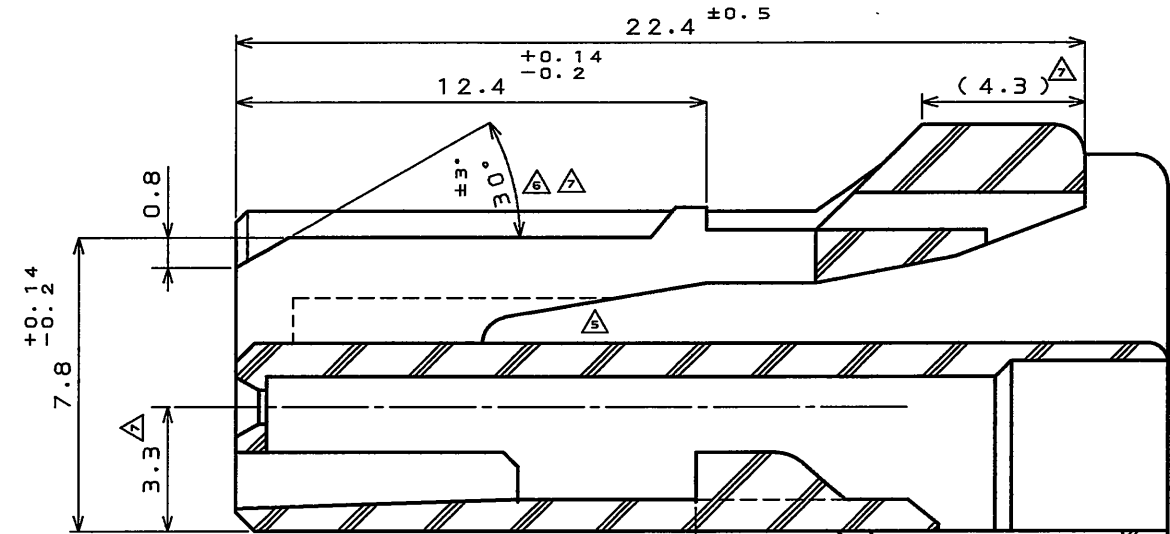
SJ022874

(DRAWING NO.)

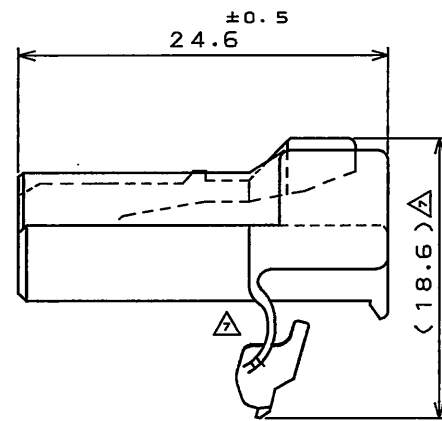
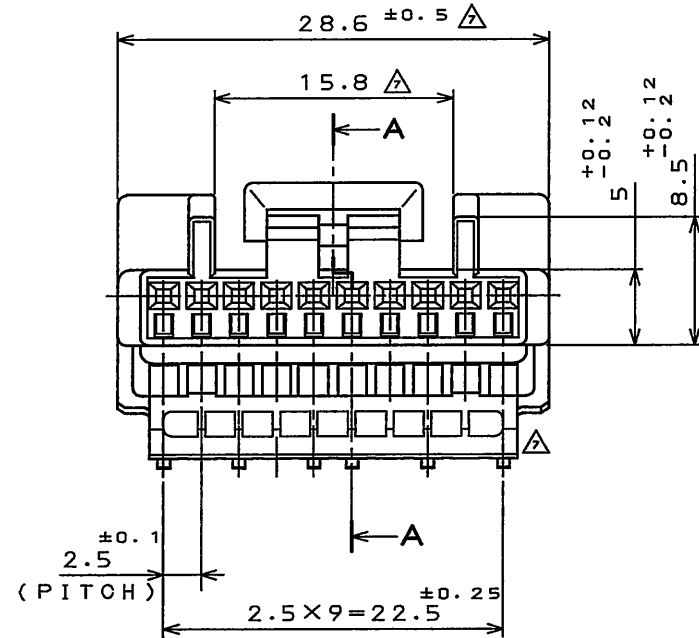
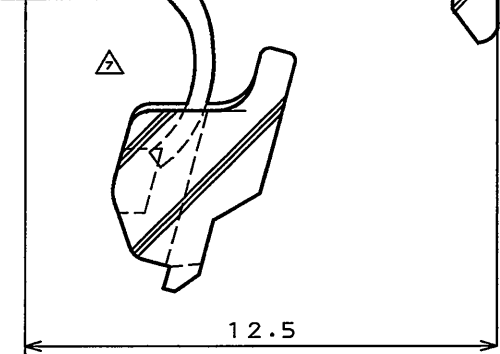


REFERENCE  
(参考)

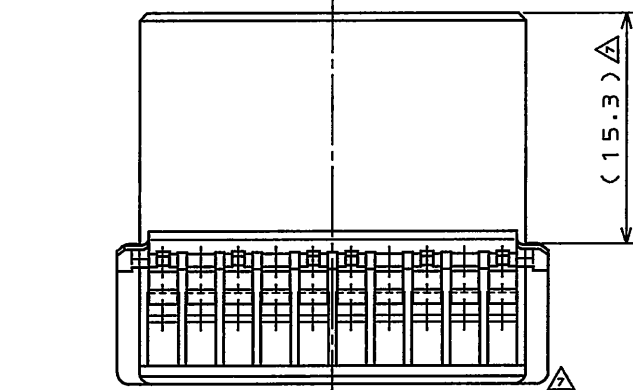
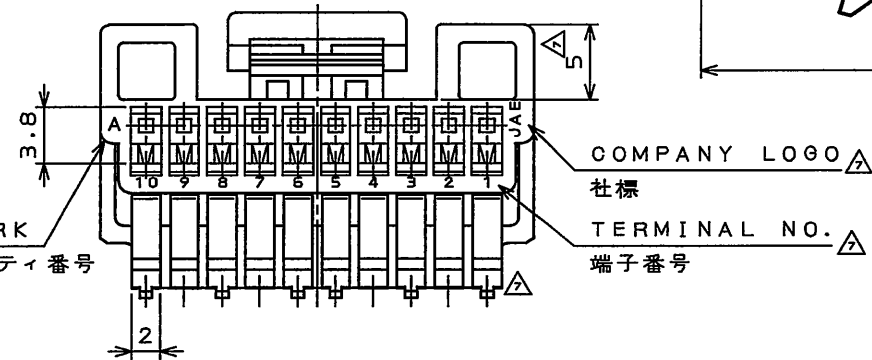
版数 REV.	年月日 DATE	DCN NO.	変更内容 DESCRIPTION	製図 DR.	担当 CHK.	査閲 APPD.	承認 APPD.
4	11.Jun.1990	27005	CORRECT DIMENSION AND REDRAWN				
5	8.Sep.2003	053208	CHANGED TO BILINGUAL etc.		S.HARA	T.ISHIWA	Y.HAYASHI
6	28.Apr.2005	057281	ADD ANGLE TOLERANCE	T.ISHIWA	S.HARA		T.ISHIWA
7	21.Dec.2009	069108	REVISED FORM etc	T.KINOSHITA	T.MAEDA		T. Hume



SECT. A-A  
(SCALE 5:1)



DIE MARK  
金型キャビティ番号



1	HOUSING	1	PBT	COLOR: GREEN	
符号 NO.	名称 DESCRIPTION	個数 QTY.	材料 MATERIAL	仕上 FINISH	備考 REMARKS
仕様書(SPECIFICATION) JACS-1309(-E) JAHL-1309(-E)		第1版(ORIGINAL DATE) 10.Feb.1988		尺度(SCALE) 2:1	シリーズ(SERIES) IL-A05
公差(GENERAL TOLERANCE) 寸法(DIMENSION) 角度(ANGLES)		製図 DR.		名称(TITLE) IL-A05-10S-S3C1	
. ±0.2 ° ±		担当 CHK. Y. ICHIYAMA		日本航空電子工業株式会社 JAPAN AVIATION ELECTRONICS INDUSTRY, LTD.	
.X ±0.2 °X ±		査閲 APPD. I. IIMORI		図面番号(DRAWING NO.) SJ022874	
.XX ±		承認 APPD. K. TAKEDA		質量(MASS)	
.XXX ±				版数 (REV.) 7	

# Mouser Electronics

Authorized Distributor

Click to View Pricing, Inventory, Delivery & Lifecycle Information:

[JAE Electronics:](#)

[IL-AG5-10S-S3C1](#)