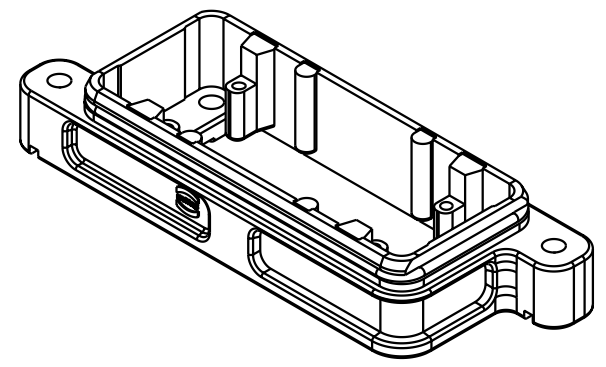
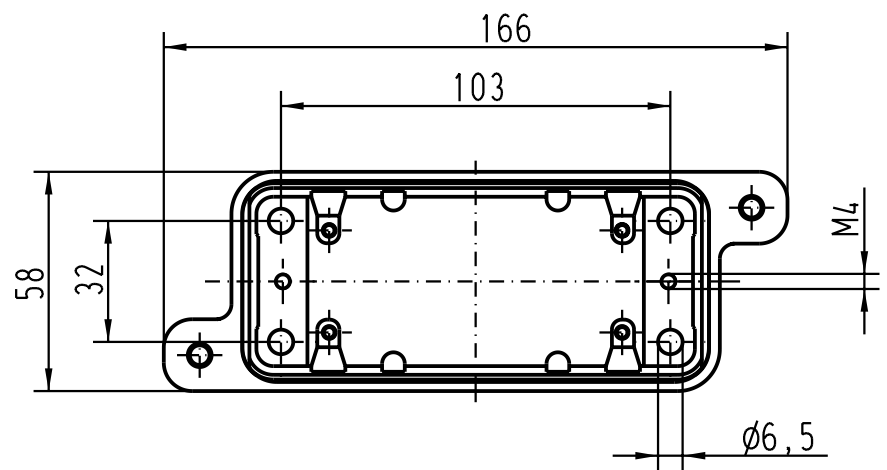
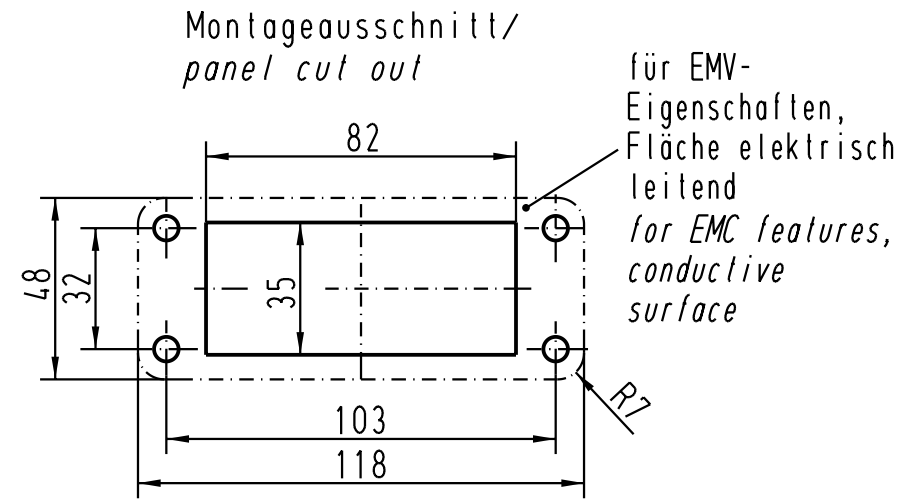
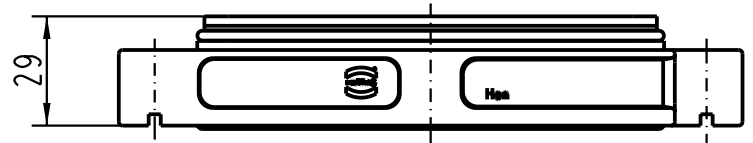


5 4 3 2 1



D
C
B
A

All Dimensions in mm Original Size DIN A 4			Techn. Character.			Nicht tolerierte Masse / Free size tolerances		
				Dat.	Name	Mastab / Scale 1:2	Han 16HPR-agg-SV Anbaugehäuse für Schraubverschluß/ <i>housing bulkhead mounting</i> for screw locking system	
			Detail.	05.03.99	PL			
			Insp.		SDT			
			Stand.					
29605	23.05.01	DY	HARTING KGaA				TB 09 40 016 0311	
25552			D-32339 ESPELKAMP					
Mod.	Dat.	Name						
							Sub. f. 09 40 0..0311 v. 30.05.96	
								Blatt / page