

5

4

3

2

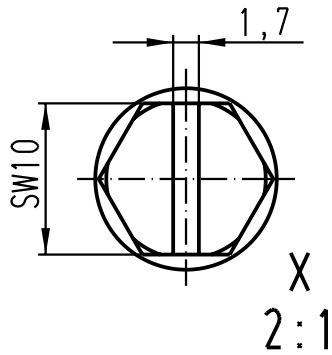
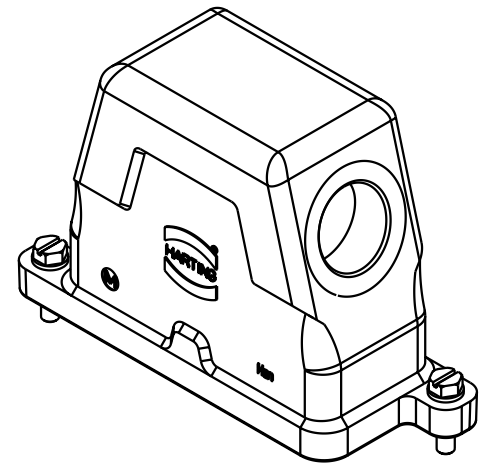
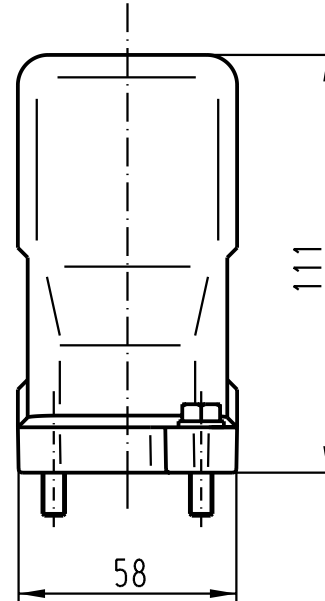
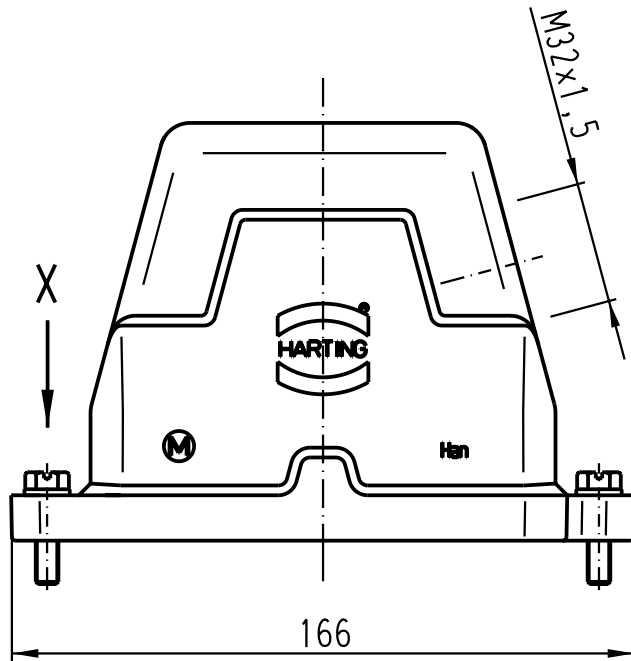
1



D

C

B

A



 All Dimensions in mm Original Size DIN A 4			Techn. Character.			Nicht tolerierte Masse/ Free size tolerances		
				Dat.	Name	Massstab/ Scale 1:2 2:1	Han 16HPR-gs-SV-M32 Topfgehäuse/ hoods	
			Detail.	05.12.00	Gö			
			Insp.		KR			
			Stand.					
28843			HARTING KGaA D-32339 ESPELKAMP				TB 19 40 016 0512	
Mod.	Dat.	Name						