

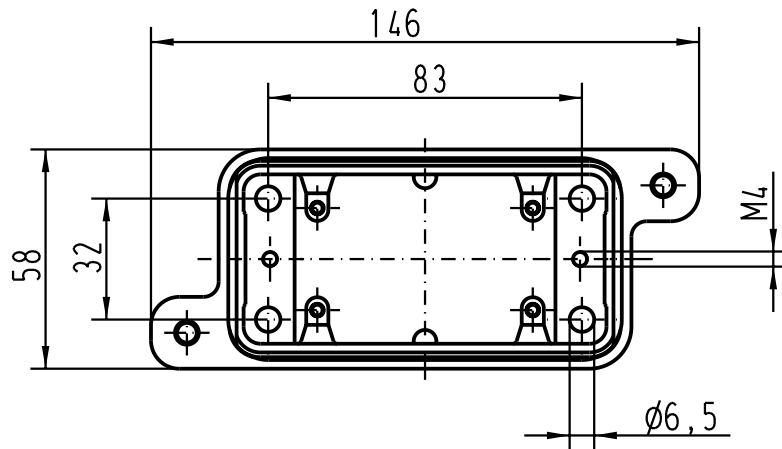
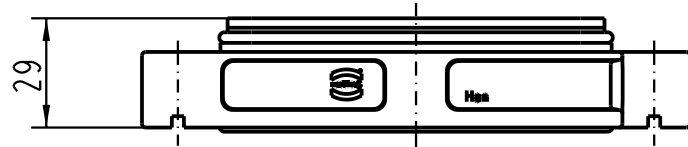
5

4

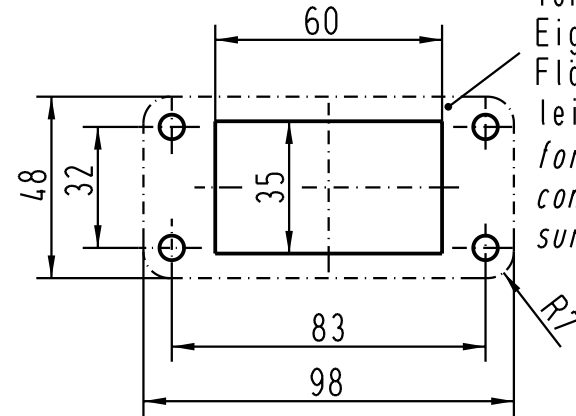
3

2

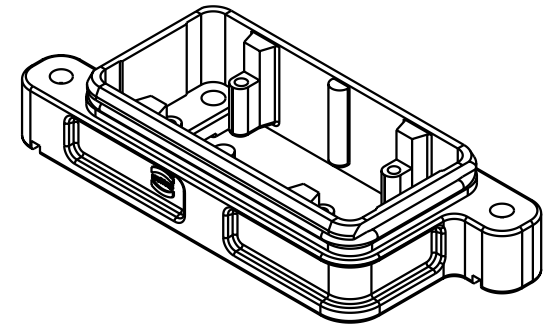
1



Montageausschnitt/
panel cut out



für EMV-
Eigenschaften,
Fläche elektrisch
leitend
for EMC features,
conductive
surface



All Dimensions in mm Original Size DIN A 4			Techn. Character.			Nicht tolerierte Masse/ Free size tolerances		
				Dat.	Name	Massstab/ Scale 1:2	Han 10HPR-agg-SV Anbaugehäuse für Schraubverschluß/ housing bulkhead mounting for screw locking system	
			Detail.	05.03.99	PL			
			Insp.		SDT			
			Stand.					
29605	23.05.01	DY	HARTING KGaA				TB 09 40 010 0311	
25552			D-32339 ESPELKAMP					
Mod.	Dat.	Name						
							Sub. f. 09 40 0..0311 v. 30.05.96	
								Blatt/ page