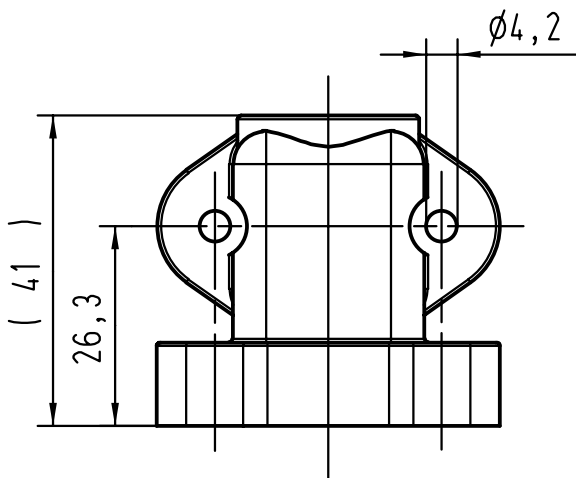
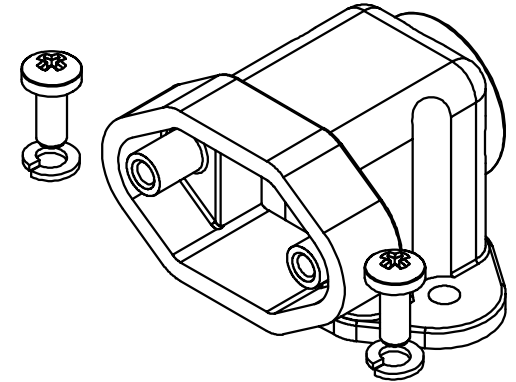
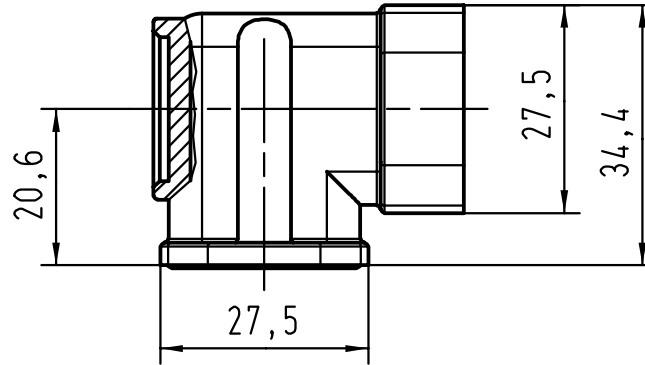
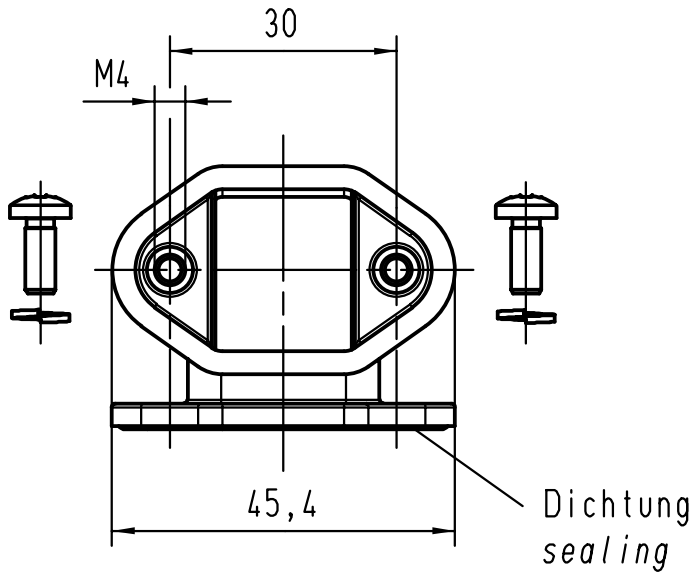


5 4 3 2 1



Lieferumfang: Gehäuse: Zinkdruckguß, schwarzverchromt
 Dichtung: O-Ring
 2 Befestigungsschrauben mit Federringen

range of delivery: housing: zinc die-casting alloy, black chrom
 sealing: O-ring
 2 Fixingscrews with retention clips

All Dimensions in mm Original Size DIN A 4		Techn. Character.			Nicht tolerierte Masse! Free size tolerances	
			Dat.	Name	Massstab/Scale 1:1	Han 3 HPR-Asw (für Agg , geschlossen)
		Detail.	04.02.98	SPER.		
		Insp.		FER.		
		Stand.		Nötzel		
Mod.	Dat.	Name	HARTING KGaA D-32339 ESPELKAMP			TB 09 40 003 0902 Sub.

D
C
B
A