

Zubehör E-Einheiten

E units accessories

Handrad Handwheel

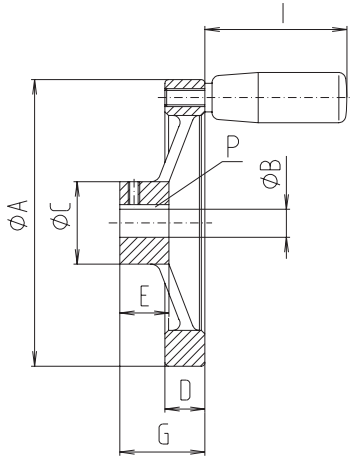


- Drehbarer Zylindergriff
- Radkranz allseitig gedreht
- Nabe bearbeitet

- revolving handle
- wheel rim turned all sides
- hub machined

Material: Alu-Kokillenguss
Radkörper kompl.
kunststoffbeschichtet

Material: die-cast aluminium
wheel body plastic-coated



Code No.	Type	A	B	C	D	E	G	P	I
9.0901	18	60	6	18	13	16	22	2x2	28
9.0913	30	100	8	28	14	17	30	2x2	52
9.0915	40-50	100	12	28	14	17	30	4x4	52
9.0905	40-50	140	12	36	16,5	19	36	4x4	66
9.0906	60	140	14	36	16,5	19	36	5x5	66
9.0918	60	160	14	36	18	20	39	5x5	80
9.0919	80	200	20	42	20,5	24	45	6x6	80

[mm]

Maßteilung Scale

- Selbstklebend
- Schrifthöhe 4 mm

- self-adhesive
- figure height 4 mm

Material: Stahlband, kunststoffbeschichtet

Material: steel band, plastic coated

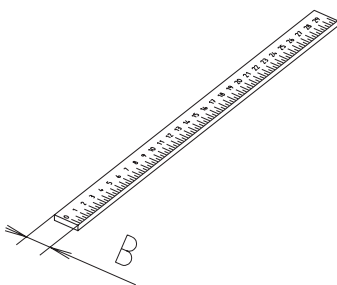


Abbildung zeigt Maßteilung an 0° montiert, von links nach rechts ablesbar. Standardmontage an 270° (90° technisch nicht möglich)

The illustration shows a scale mounted at 0°, where figures are to be read from the left to the right. Standard assembly at 270° (90° is technically impossible).

* bei der Type 18 kann auf Anfrage eine Maßteilung in das Führungsrohr eingraviert werden. Evtl. die Position auf dem Rohr angeben. Type 80 auf Anfrage.

* for the linear unit of type 18, it is possible to engrave the scale into the guide tube upon request. If necessary, indicate the position on the guide tube. Type 80 on request.

Code No.	Type	ablesbar von readable from	Länge length	B	Ausführung version
9.2040	30*	links nach rechts left to right	0-1000	8	montiert assembled
9.2041	40-60*	rechts nach links right to left	0-1000	10	montiert assembled
9.2042		links nach rechts left to right	0-1000	10	montiert assembled
9.2045		links nach rechts left to right	0-2000	10	montiert assembled
9.2046		rechts nach links right to left	0-2000	10	montiert assembled

[mm]