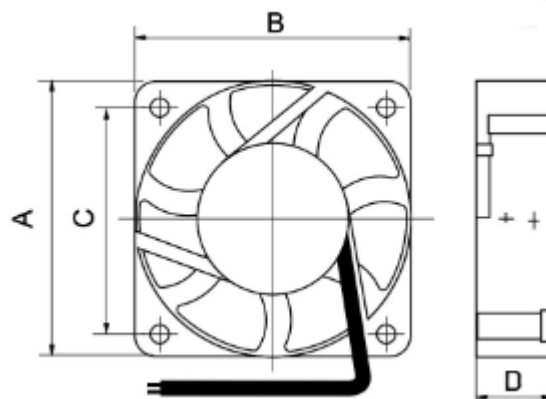


# Tidar

## Вентилятор RQD 2510MS 12VDC



### 1. Общая информация

| Наименование                                  | Описание                                 | Условия испытания  |
|---|--|--|
| Размер (АхВхD), мм                            | 25x25x10                                 |  |
| Межосевое расстояние (С), мм                  | 20                                       |  |
| Подшипник                                     | Маслосодержащий                          |  |
| Номинальное напряжение, В                     | DC12                                     |  |
| Выводы  | провод                                   |  |
| Мощность, Вт                                  | 0,84                                     |  |
| Номинальный ток, А                            | 0,07 + 10% МАКС.                         | При номинальном напряжении:<br>1. 25°C<br>2. Относительная влажность 65%<br>3. Измерение через 5 минут |
| Номинальная скорость, об/мин/мин              | 5700 ±10%                                |  |
| Производительность, CFM / м <sup>3</sup> /мин | 1,6<br>0,045                             | 1. Устройство для измерения PQ<br>2. Стандарт: АМСА<br>3. Номинальное напряжение<br>4. Номинальный ток |
| Уровень шума, дБ                              | 20                                       | 1. Номинальное напряжение<br>2. Немая Комната<br>3. Расстояние: 1 М<br>4. Фоновый шум: <18 дБ          |
| Наработка на отказ, час                       | Не менее 30 000 при 40°C                 |  |
| Направление вращения                          | По часовой стрелке (со стороны этикетки) |  |
| Вес, гр.                                      | 8,4                                      |  |