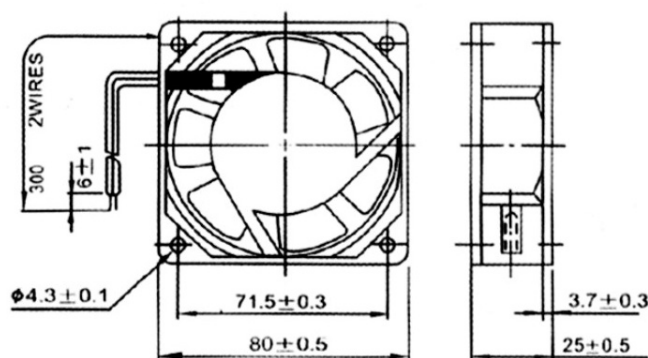


# Tidar

## Вентилятор RQA 8025HBL 220VAC



### 1. Общая информация

Наименование	Описание	Условия испытания
Размер, мм	80x80x25	
Межосевое расстояние, мм	71,5	
Подшипник	Маслосодержащий	
Номинальное напряжение, В	АС220	
Выводы	провод	
Мощность, Вт	14	
Номинальный ток, А	0,08 + 10% МАКС.	При номинальном напряжении:
Номинальная скорость, об/мин/мин	2350/2500 ±10%	<ol style="list-style-type: none"> <li>25°C</li> <li>Относительная влажность 65%</li> <li>Измерение через 5 минут</li> </ol>
Производительность,	15/18	<ol style="list-style-type: none"> <li>Устройство для измерения PQ</li> <li>Стандарт: АМСА</li> <li>Номинальное напряжение</li> <li>Номинальный ток</li> </ol>
CFM / м <sup>3</sup> /мин	0,51	
Уровень шума, дБ	28	<ol style="list-style-type: none"> <li>Номинальное напряжение</li> <li>Немая Комната</li> <li>Расстояние: 1 М</li> <li>Фоновый шум: &lt;18 дБ</li> </ol>
Наработка на отказ, час	Не менее 50 000 при 40°C	
Направление вращения	По часовой стрелке (со стороны этикетки)	
Вес, гр.	262	