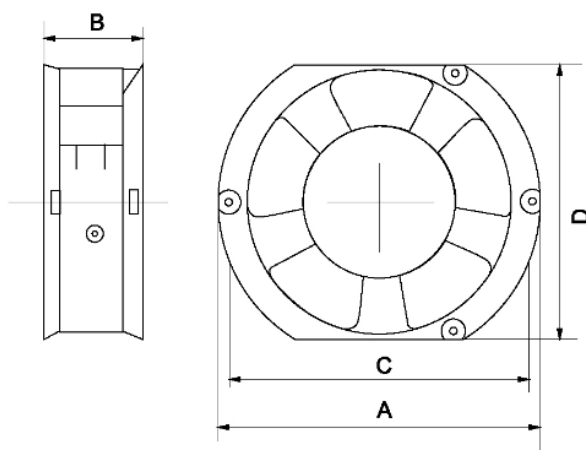


Tidar

Вентилятор RQA 172x150x50HBL 220VAC



1. Общая информация

| Наименование | Описание | Условия испытания |
|----------------------------------|--|--|
| Размер (DxAxB), мм | 150x172x50 | |
| Межосевое расстояние (C), мм | 162 | |
| Подшипник | Маслосодержащий | |
| Номинальное напряжение, В | АС220 | |
| Выводы | провод | |
| Мощность, Вт | 35 | |
| Номинальный ток, А | 0,22 + 10% МАКС. | При номинальном напряжении: |
| Номинальная скорость, об/мин/мин | 2200 ±10% | 1. 25°C 2. Относительная влажность 65% 3. Измерение через 5 минут |
| Производительность, | 150 | 1. Устройство для измерения PQ 2. Стандарт: АМСА 3. Номинальное напряжение 4. Номинальный ток |
| CFM / м ³ /мин | 4,25 | |
| Уровень шума, дБ | 50 | 1. Номинальное напряжение 2. Немая Комната 3. Расстояние: 1 М 4. Фоновый шум: <18 дБ |
| Наработка на отказ, час | Не менее 50 000 при 40°C | |
| Направление вращения | По часовой стрелке (со стороны этикетки) | |
| Вес, гр. | 916,67 | |