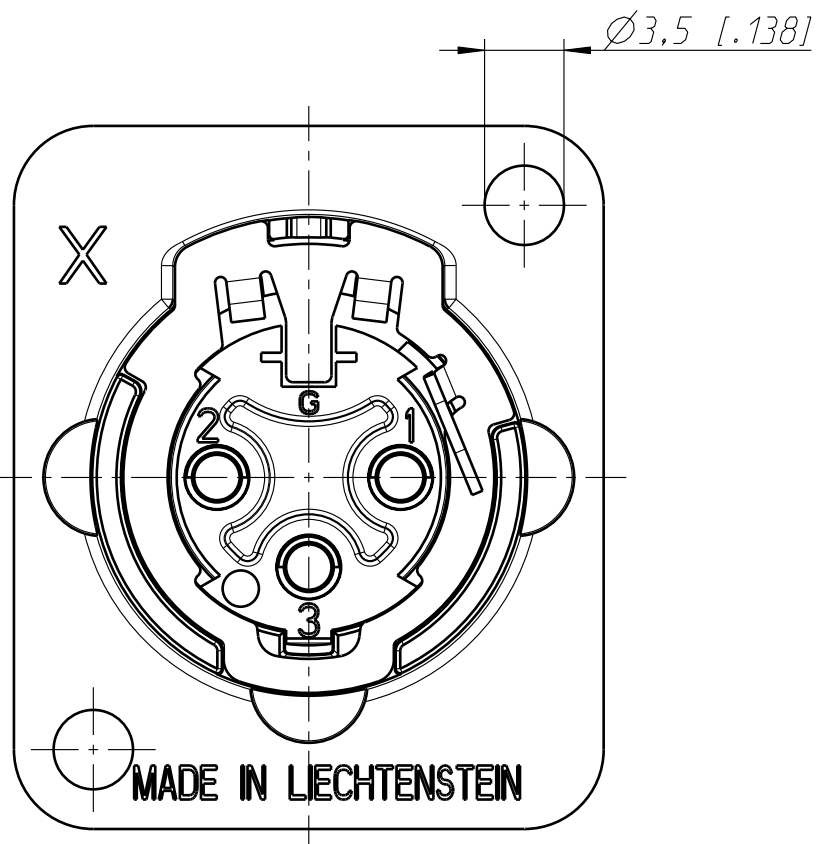
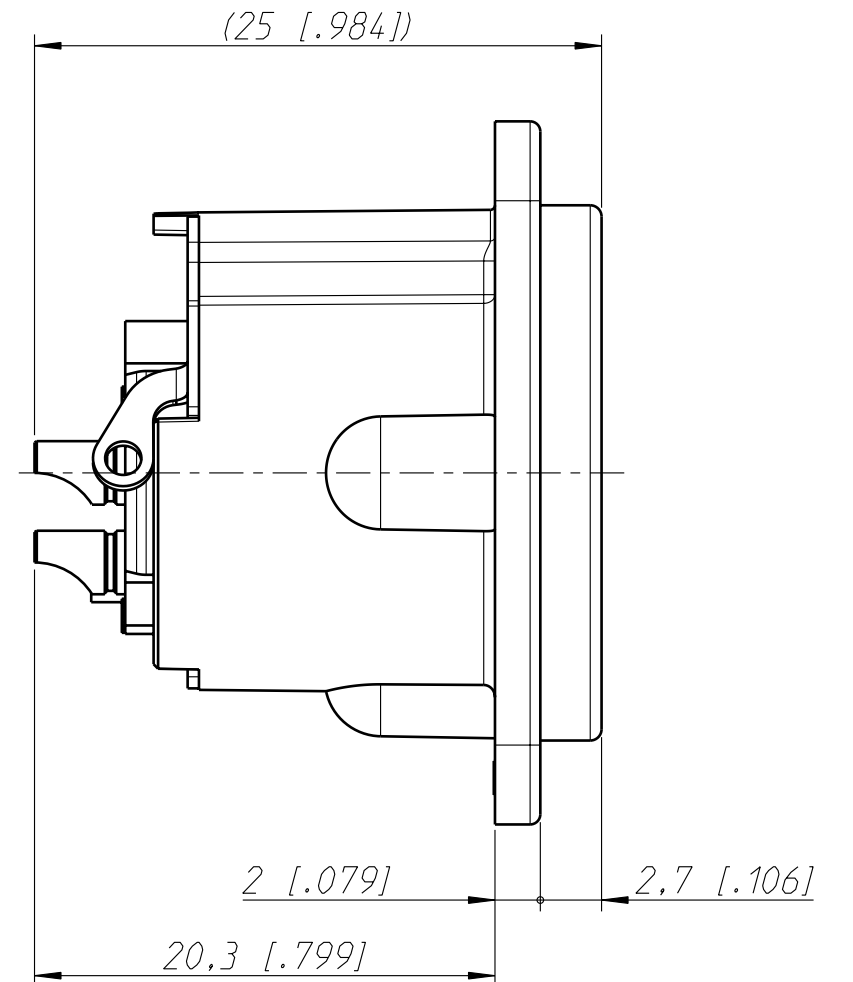
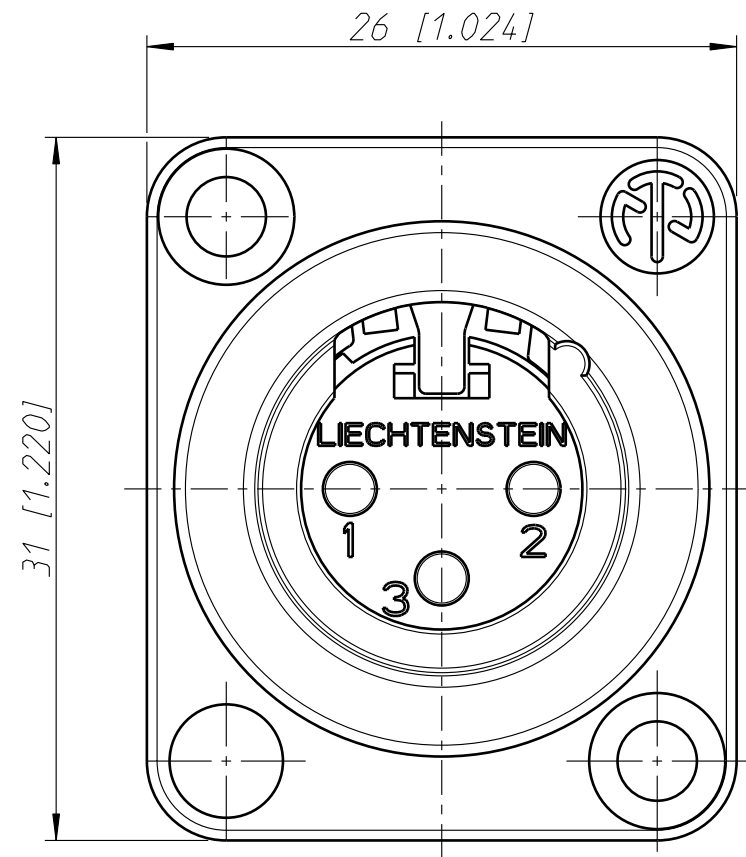
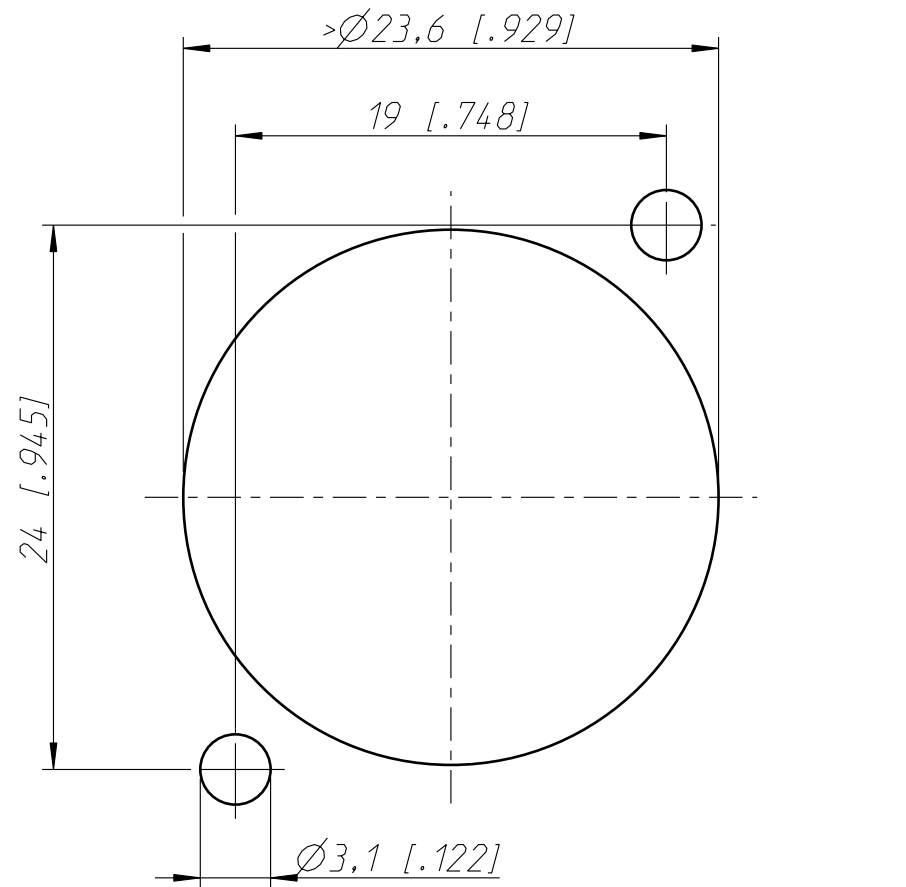


Frontplattenausschnitt (Rückseite)  
panel cut out (rear side)



Allgemeintoleranzen ISO 2768-m	Werkstoff KEIN_MAT	Massstab: 3:1 (A3)	Gezeichnet	Datum	Name
			Freigegeben	19.06.06	Ender
Zeichnung urheberrechtlich geschuetzt (DIN 34) (C)	-	-	Geaendert	-	-
			Aend.-Nr.	-	Aend.-Index
Benennung NC3MD-LX NC3MD-LX			Ersatz fuer:	Blatt 1 von 1 Bl.	
NEUTRIK AG FL-9494 SCHAAN			Zeichn. Nr.	ST-NC3MD-LX	

# Mouser Electronics

Authorized Distributor

Click to View Pricing, Inventory, Delivery & Lifecycle Information:

## Neutrik:

[NC3MD-LX](#) [NC3MD-LX-B](#) [NC3MD-LX-BAG](#) [NC3MD-LX-HA](#) [NC3MD-LX-HA-BAG](#) [NC3MD-LX-M3](#) [NC3MD-LX-WT](#)  
[NC3MD-LX-HE](#)