



0304	0304-1
0305	0305-1

Einbaukupplung nach IEC 60130-9, IP 68, mit Schraubverschluss und Lötanschlüssen

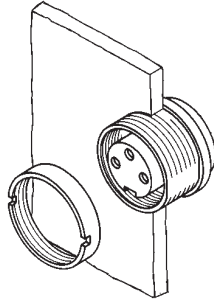
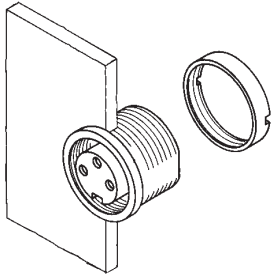
0304: für Frontmontage

0305: für Rückseitenmontage

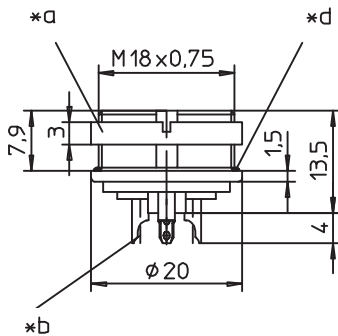
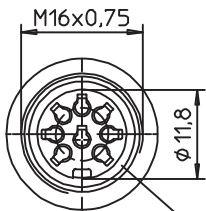
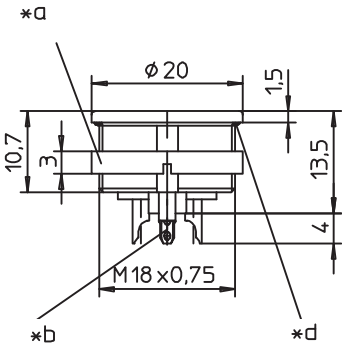
03...-1: erfüllt zusätzlich die AISG-Spezifikation

0304

0305



1. Temperaturbereich	-40 °C/+85 °C												
2. Werkstoffe	<table border="0"> <tr> <td>Kontaktträger</td> <td>PA GF</td> </tr> <tr> <td>Kontaktbuchse 3- bis 8-polig</td> <td>CuZn, versilbert und flashvergoldet</td> </tr> <tr> <td>Kontaktbuchse 12-bis 14-polig</td> <td>CuZn, unternickelt und vergoldet</td> </tr> <tr> <td>Gehäuse</td> <td>Zn-Druckguss, vernickelt</td> </tr> <tr> <td>Ringmutter</td> <td>CuZn, vernickelt</td> </tr> <tr> <td>Dichtung</td> <td>NBR</td> </tr> </table>	Kontaktträger	PA GF	Kontaktbuchse 3- bis 8-polig	CuZn, versilbert und flashvergoldet	Kontaktbuchse 12-bis 14-polig	CuZn, unternickelt und vergoldet	Gehäuse	Zn-Druckguss, vernickelt	Ringmutter	CuZn, vernickelt	Dichtung	NBR
Kontaktträger	PA GF												
Kontaktbuchse 3- bis 8-polig	CuZn, versilbert und flashvergoldet												
Kontaktbuchse 12-bis 14-polig	CuZn, unternickelt und vergoldet												
Gehäuse	Zn-Druckguss, vernickelt												
Ringmutter	CuZn, vernickelt												
Dichtung	NBR												
3. Mechanische Daten	<table border="0"> <tr> <td>Steckkraft/Kontakt 3- bis 8-polig¹</td> <td>< 5,0 N</td> </tr> <tr> <td>Steckkraft/Kontakt 12-bis 14-polig²</td> <td>< 5,0 N</td> </tr> <tr> <td>Ziehkraft/Kontakt 3- bis 8-polig¹</td> <td>> 1,2 N</td> </tr> <tr> <td>Ziehkraft/Kontakt 12-bis 14-polig²</td> <td>> 0,9 N</td> </tr> <tr> <td>Kontaktierung mit Schutzart³</td> <td>Steckern 033..., 0365 IP 68</td> </tr> </table> <p>Weiteres siehe Tabelle</p>	Steckkraft/Kontakt 3- bis 8-polig ¹	< 5,0 N	Steckkraft/Kontakt 12-bis 14-polig ²	< 5,0 N	Ziehkraft/Kontakt 3- bis 8-polig ¹	> 1,2 N	Ziehkraft/Kontakt 12-bis 14-polig ²	> 0,9 N	Kontaktierung mit Schutzart ³	Steckern 033..., 0365 IP 68		
Steckkraft/Kontakt 3- bis 8-polig ¹	< 5,0 N												
Steckkraft/Kontakt 12-bis 14-polig ²	< 5,0 N												
Ziehkraft/Kontakt 3- bis 8-polig ¹	> 1,2 N												
Ziehkraft/Kontakt 12-bis 14-polig ²	> 0,9 N												
Kontaktierung mit Schutzart ³	Steckern 033..., 0365 IP 68												
4. Elektrische Daten	<table border="0"> <tr> <td>Durchgangswiderstand</td> <td>≤ 5 mΩ</td> </tr> </table> <p>Weiteres siehe Tabelle</p>	Durchgangswiderstand	≤ 5 mΩ										
Durchgangswiderstand	≤ 5 mΩ												



¹ gemessen mit einem polierten Stahlstift, Nennmaß 1,5 mm
² gemessen mit einem polierten Stahlstift, Nennmaß 1,0 mm
³ nach DIN EN 60529, nur in verschraubtem Zustand mit einem dazugehörigen Gegenstück, IP-X8-Anforderungen in Absprache zwischen Anwender und Hersteller
⁴ nach VDE 0110/IEC 60664

*a Mutter lose beigestellt
 not enclosed separately
 écrou ajouté séparément

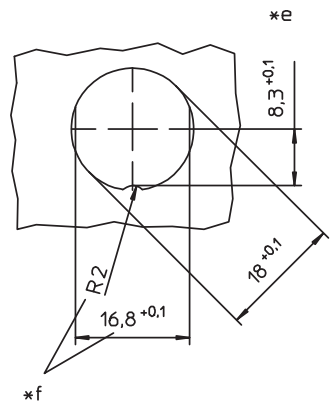
*b Lötkelch
 bell-shaped solder terminal
 plot à souder en forme de coupe

*c Montagerichtung
 mounting direction
 direction de montage

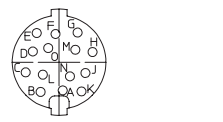
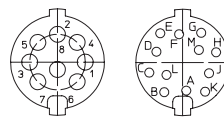
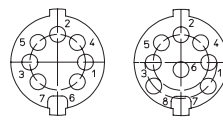
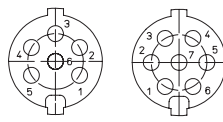
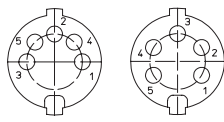
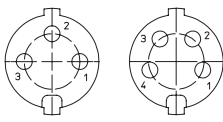
*d Dichtung
 gasket
 joint d'étanchéité

*e Einbauöffnung
 port
 ouverture d'emplacement

*f Verdrehenschutz, Ausführung wahlweis
 anti-rotation, alternative execution
 protection antitorsion, exécution alte



Polbilder, von der Lötseite gesehen
 Pin configurations, solder side view
 Schémas de raccordement, vus du côté à souder



0304 03
0305 03

0304 04
0305 04

0304 05
0305 05

0304 05-1
0305 05-1

0304 06
0305 06

0304 07
0305 07

0304 07-1
0305 07-1

0304 08
0305 08

0304 08-1
0305 08-1

0304 12
0305 12

0304 14
0305 14

Rundsteckverbinder mit Schraubverschluss nach IEC 60130-9 und AISG-Spezifikation, IP 68
Circular connectors with threaded joint acc. to IEC 60130-9 and AISG specification, IP 68
Connecteurs circulaires avec verrouillage à vis suivant CEI 60130-9 et spécification AISG, IP 68

0304	0304-1
0305	0305-1
Chassis socket acc. to IEC 60130-9, IP 68, with threaded joint and solder terminals	
0304: for front mounting	
0305: for rear mounting	
03...-1: also complies with AISG specification	
1. Temperature range	-40 °C/+85 °C
2. Materials	
Insulating body	PA GF
Contact bush 3 to 8 poles	CuZn, silvered and flash gilded
Contact bush 12 to 14 poles	CuZn, pre-nickelated and gilded
Housing	Zn diecast, nickelated
Ring nut	CuZn, nickelated
Gasket	NBR
3. Mechanical data	
Insertion force/contact 3-8 poles ¹	< 5,0 N
Insertion force/contact 12-14 poles ²	< 5,0 N
Withdrawal force/contact 3-8 poles ¹	> 1,2 N
Withdrawal force/cont. 12-14 poles ²	> 0,9 N
Mating with Protection ³	plugs 033..., 0365 IP 68
For further information see table	
4. Electrical data	
Contact resistance	≤ 5 mΩ
For further information see table	
¹	measured with a polished steel pin, nominal thickness 1.5 mm
²	measured with a polished steel pin, nominal thickness 1.0 mm
³	according to DIN EN 60529, only in locked position with a proper counter part, IP X8 requirements under agreement between user and manufacturer
⁴	according to VDE 0110/IEC 60664

0304	0304-1
0305	0305-1
Embase femelle suivant CEI 60130-9, IP 68, avec verrouillage à vis et connexion par soudure	
0304: pour montage de front	
0305: pour montage par derrière	
03...-1: aussi conforme à la spécification AISG	
1. Température d'utilisation	-40 °C/+85 °C
2. Matériaux	
Corps isolant	PA GF
Prise de contact 3 à 8 pôles	CuZn, argenté et doré flash
Prise de contact 12 à 14 pôles	CuZn, sous-nickelé et doré
Boîtier	Zn moulé sous pression, nickelé
Écrou à anneau	CuZn, nickelé
Joint d'étanchéité	NBR
3. Caractéristiques mécaniques	
Force d'insertion/contact 3-8 pôles ¹	< 5,0 N
Force d'insertion/cont. 12-14 pôles ²	< 5,0 N
Force de séparation/cont. 3-8 pôles ¹	> 1,2 N
Force de séparation/cont. 12-14 pôles ²	> 0,9 N
Raccordement avec Protection ³	connecteurs mâles 033..., 0365 IP 68
Pour plus de détails, voir tableau	
4. Caractéristiques électriques	
Résistance de contact	≤ 5 mΩ
Pour plus de détails, voir tableau	
¹	mesurée avec une tige d'acier poli, épaisseur nominale 1,5 mm
²	mesurée avec une tige d'acier poli, épaisseur nominale 1,0 mm
³	suyvant DIN EN 60529, uniquement à l'état verrouillé avec un propre pendant, exigences IP X8 après entente entre utilisateur et fabricant
⁴	suyvant VDE 0110/CEI 60664

Bestellbezeichnung Designation Désignation		Polzahl Poles Pôles	Verpackungseinheit (VE) Package unit (PU) Unité d'emballage (UE)	Anschlussquerschnitt Wire section Section de racc. de fil	Bemessungsstrom Rated current Courant assigné	Bemessungsspannung ⁴ Rated voltage ⁴ Tension assignée ⁴	Prüfspannung Test voltage Tension d'essai	Isolationswiderstand Insulation resistance Résistance d'isolement	Kontaktkapazität Contact capacitance Capacité de contact
				mm ²	A	V AC	kV AC eff.	Ω	pF
0304 03	0305 03	3	50	0,75	5	250	2	10 ¹³	~ 2
0304 04	0305 04	4	50	0,75	5	250	2	10 ¹³	~ 2
0304 05	0305 05	5	50	0,75	5	60	1	10 ¹²	~ 3
0304 05-1	0305 05-1	5	50	0,75	5	250	2	10 ¹³	~ 2
0304 06	0305 06	6	50	0,75	5	250	2	10 ¹³	~ 2
0304 07	0305 07	7	50	0,75	5	250	2	10 ¹³	~ 2
0304 07-1	0305 07-1	7	50	0,75	5	60	1	10 ¹²	~ 3
0304 08	0305 08	8	50	0,75	5	60	1	10 ¹²	~ 3
0304 08-1	0305 08-1	8	50	0,75	5	60	1	10 ¹²	~ 3
0304 12	0305 12	12	50	0,25	3	60	1	10 ¹²	~ 3
0304 14	0305 14	14	50	0,25	3	60	1	10 ¹²	~ 3
0304-1 08-1	0305-1 08-1	8	50	0,75	5	60	1	10 ¹²	~ 3

Verpackung: im Karton
 Packaging: in a cardboard box
 Emballage: dans un carton