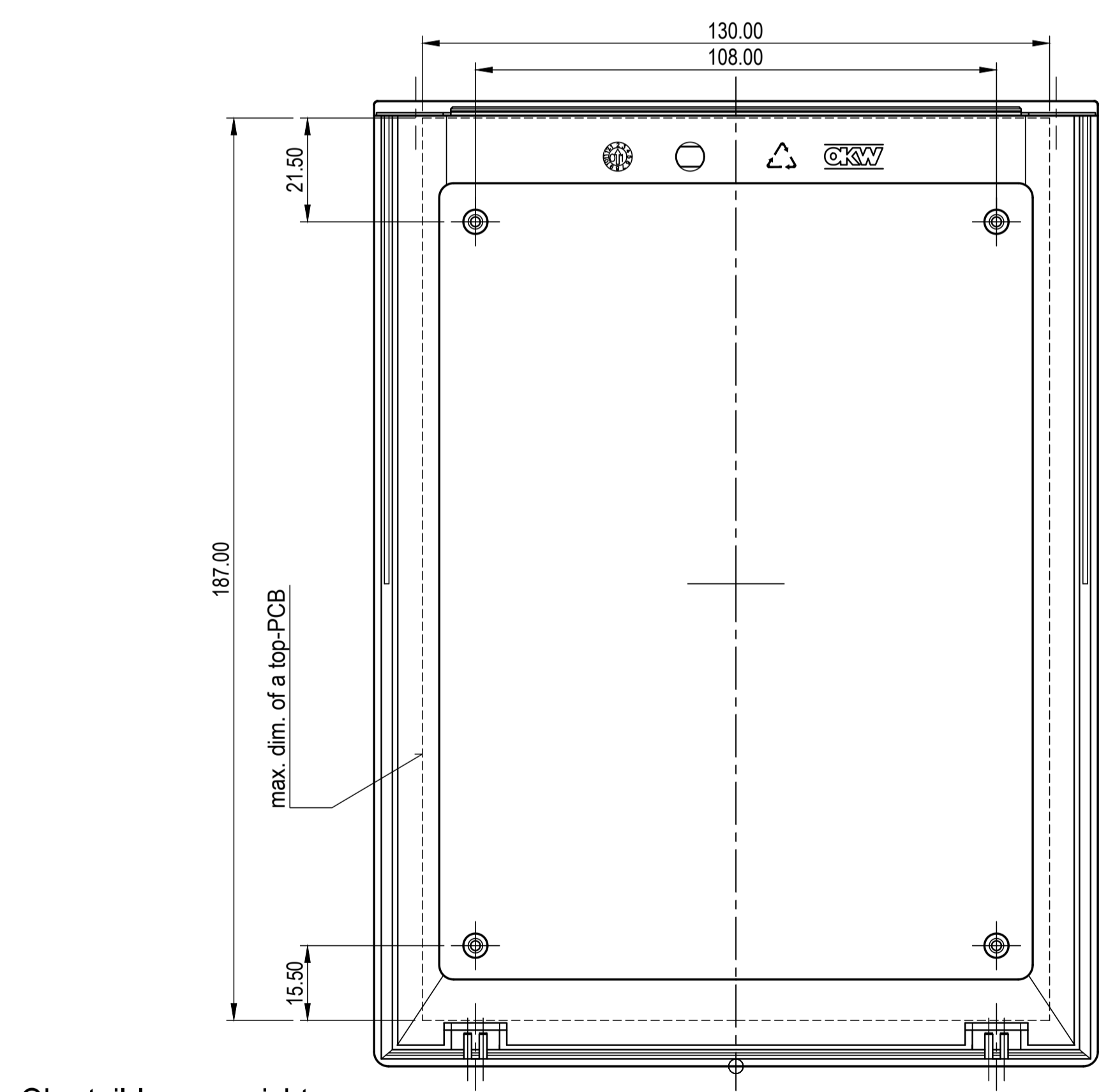
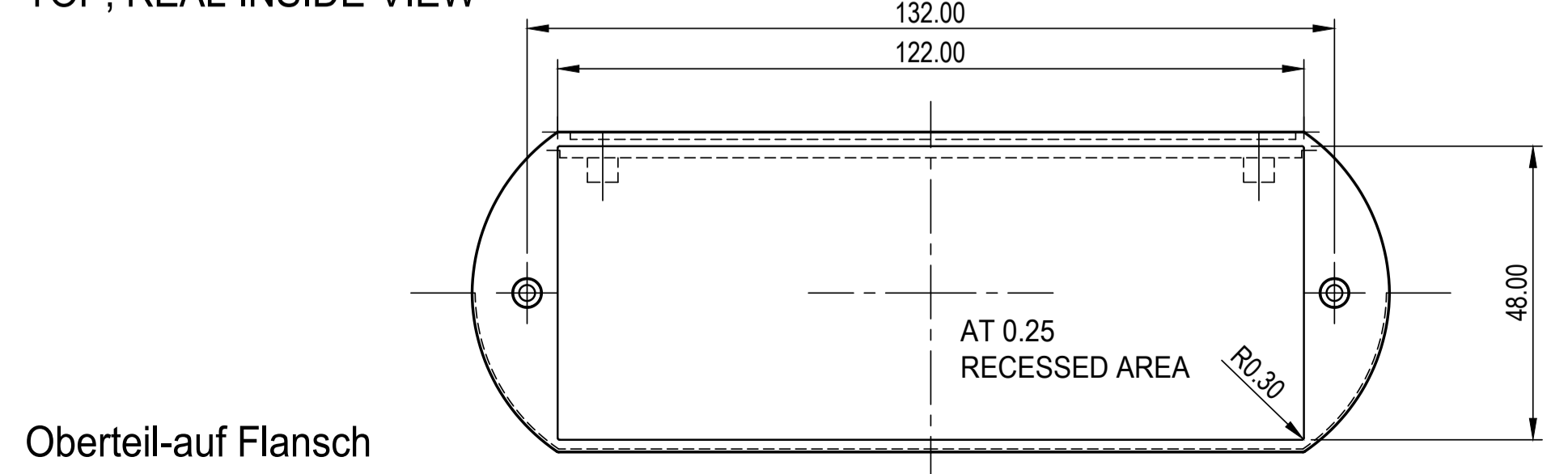


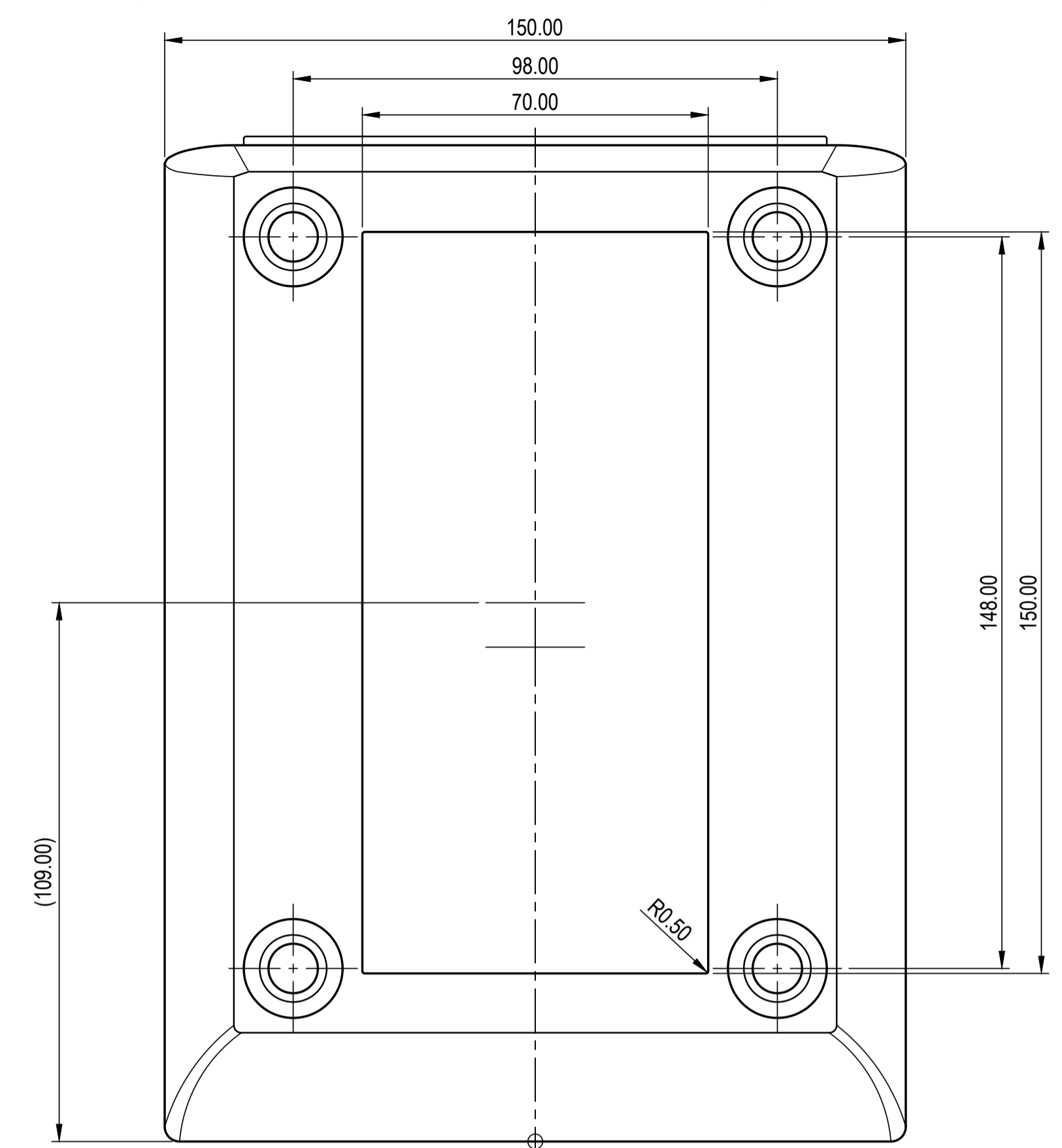
Oberteil-Draufsicht
TOP, REAL OUTSIDE-VIEW



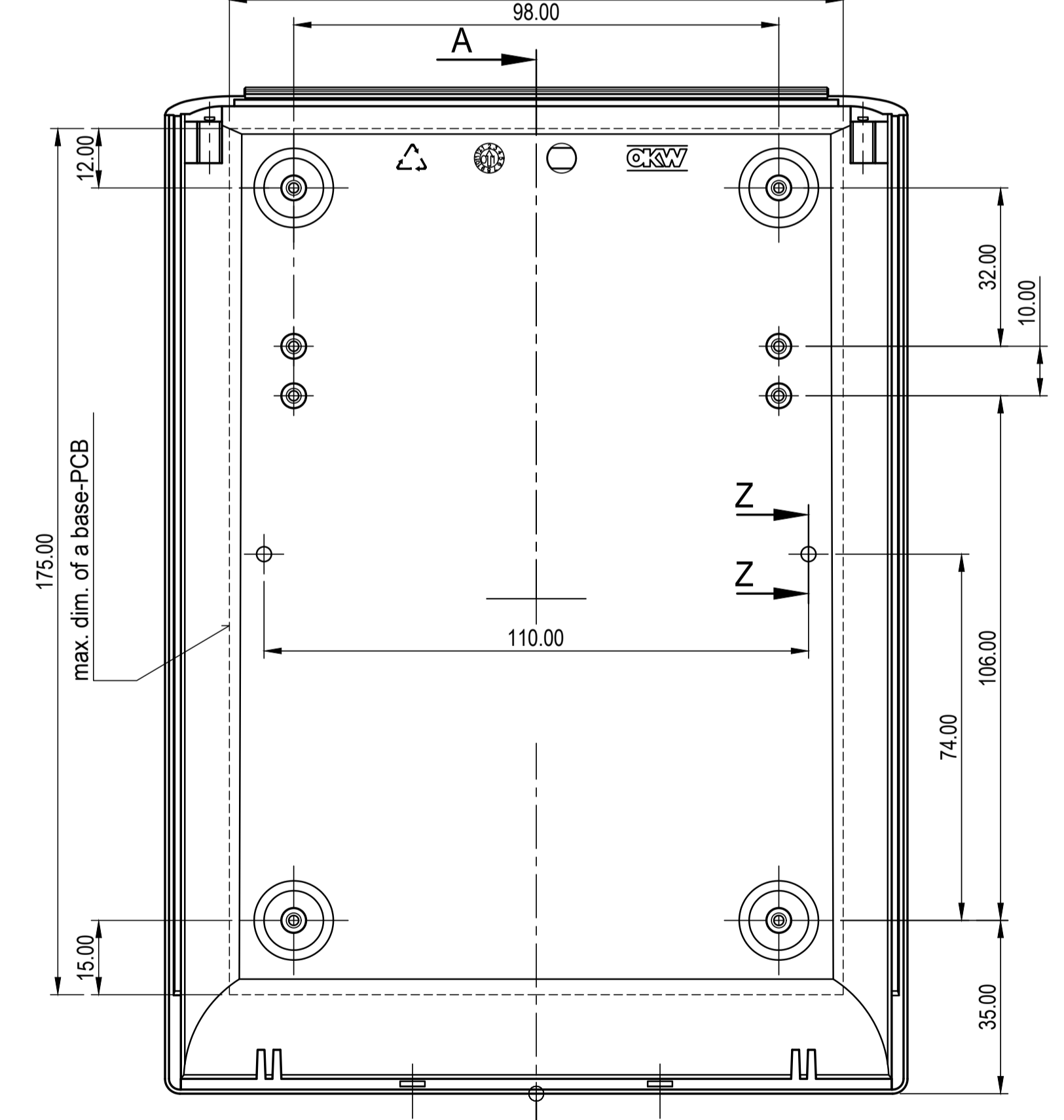
Oberteil-Innenansicht
TOP, REAL INSIDE-VIEW



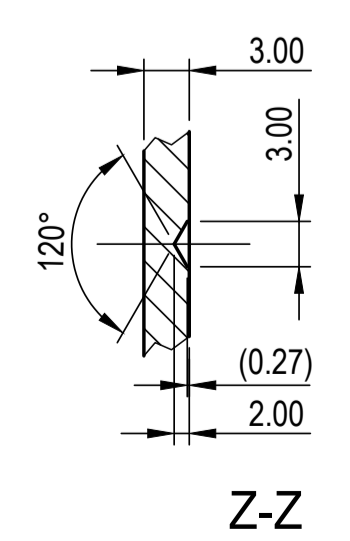
Oberteil-auf Flansch
TOP, REAL VIEW TO THE REAR



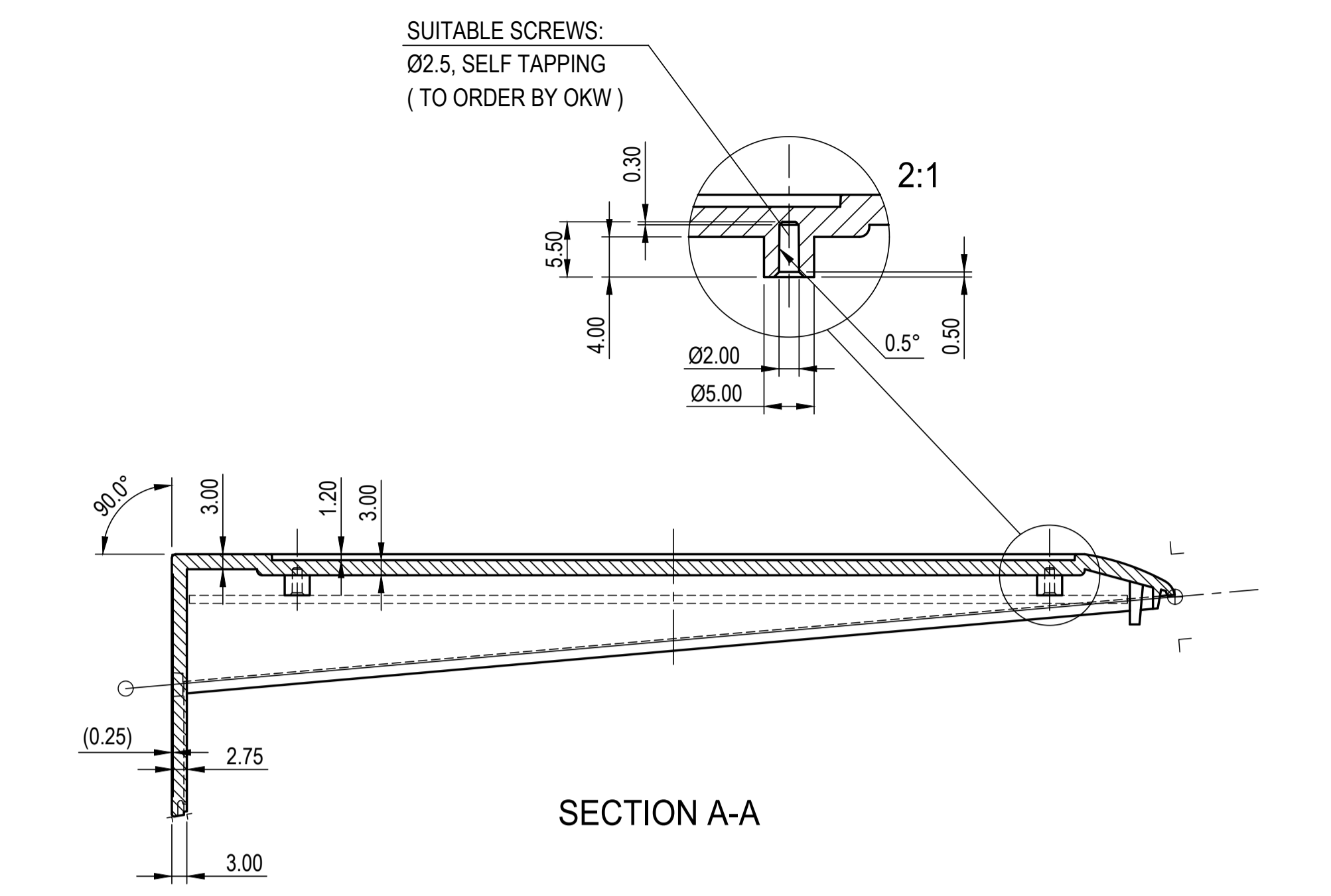
Unterteil-Untersicht
BASE, OUTSIDE-VIEW



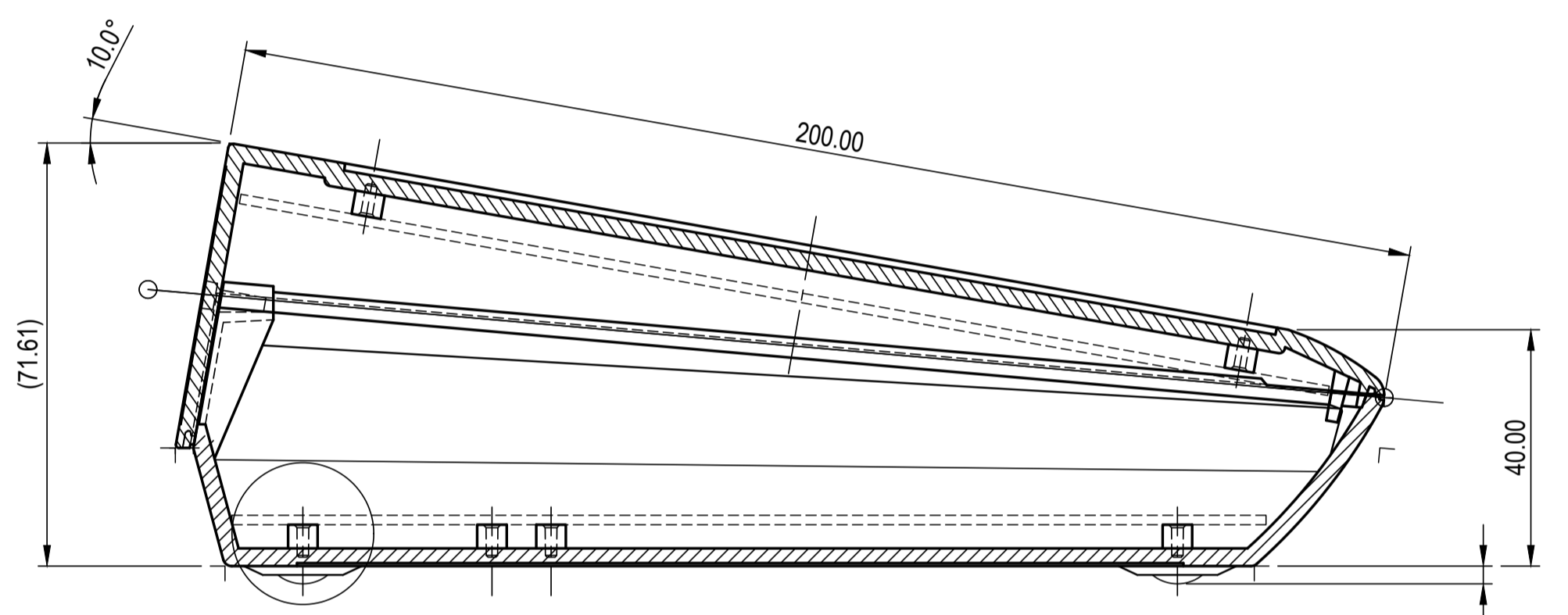
Unterteil-Innenansicht
BASE, INSIDE-VIEW



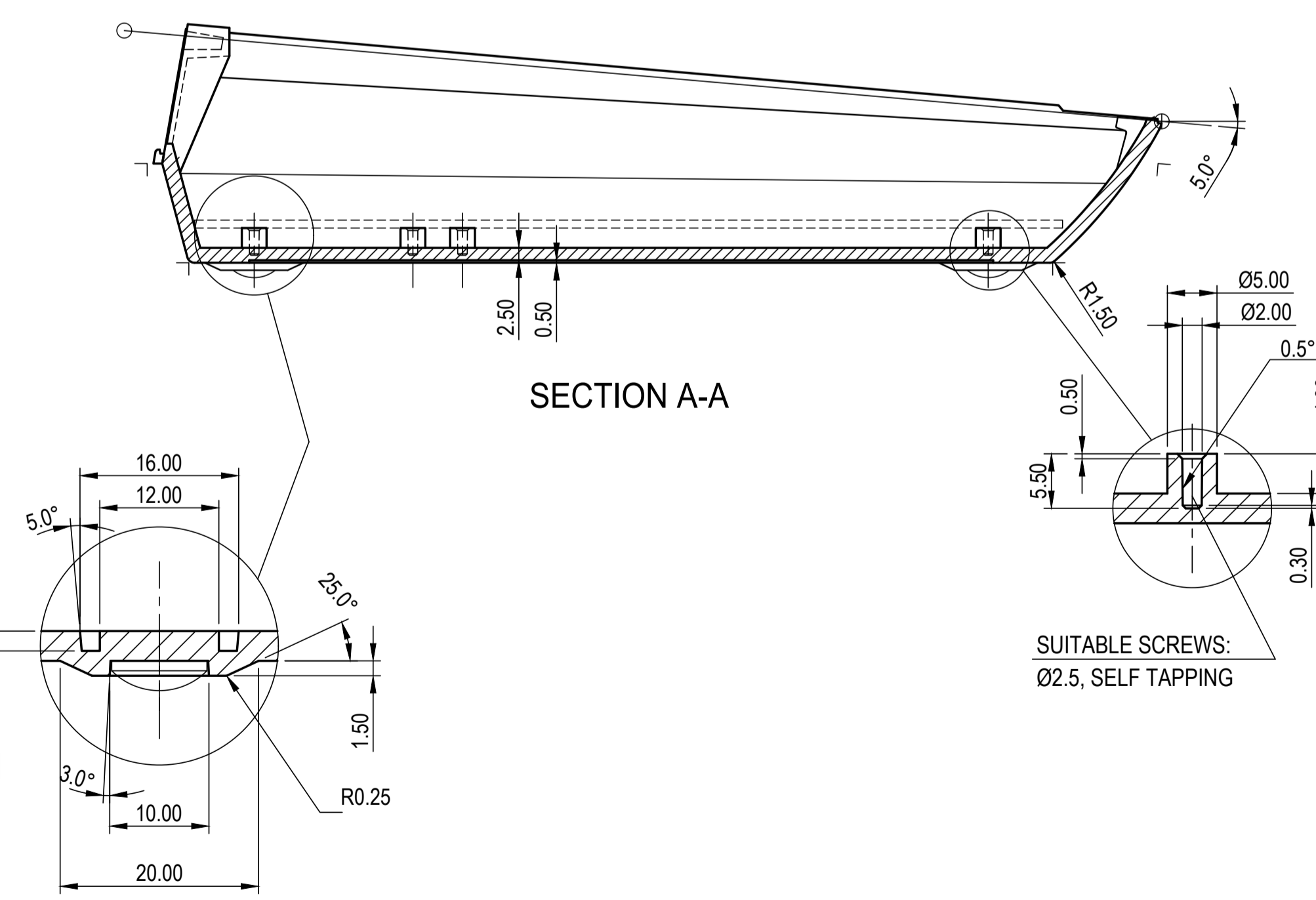
Z-Z



SECTION A-A



MAIN-SECTION A-A



SECTION A-A

2:1

Bitte die Maße an aktuellen Teilen abnehmen. Diese unterliegen material- und produktionspezifischen Fertigungstoleranzen.
Please take the dimensions from current parts. These are subject to material- and manufacturing-specific tolerances.

Informationskopie wird nicht aktualisiert
Copy for information will not be updated
Technische Änderungen vorbehalten. Irrtümer und Druckfehler begründen keinen Anspruch auf Schadensersatz. Wichtige Einbaumaße bitte direkt mit dem aktuellen Produkt abstimmen.
Subject to technical modification without prior notice. Typographical and other errors do not justify any claim for damages. All dimensions should be verified using an actual moulded part.
Sous réserve de modifications techniques. Toute erreur ou faute d'impression ne justifie aucune demande d'indemnisation. Nous prions les clients de vérifier les dimensions des composants avec les boîtiers avant le montage.

Erst am: 20.09.2020	Toleranzen: DIN 16901 T130	Status: SERIENFREIGABE	
Erst von: Hasselb	Volumen: KUNDE	Zeichnungsart: KUNDE	
Freig am: 20.09.2013	Revision: 05	This document contains proprietary information of OKW Gehäusesysteme GmbH and is intended subject to the conditions that the information be retained in confidence and not be reproduced or copied and not be used or incorporated in any product.	
		COMTEC 150 VERSION I, H (HIGH) A061510*	Maßstab: 1:1 Dateiname: 0000001A