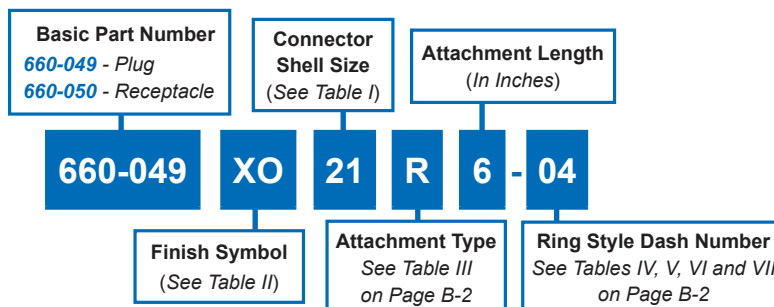


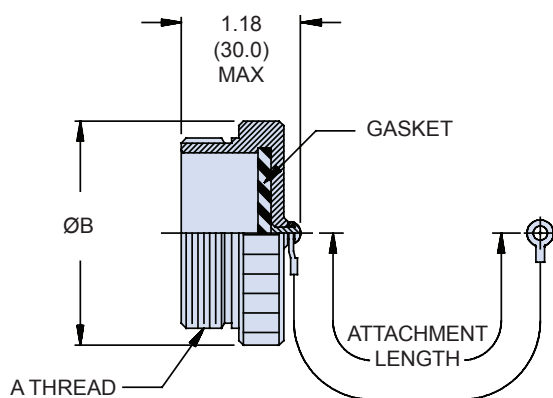
660-049 • 660-050  
Composite MIL-DTL-38999 Series III  
Protective Covers



Protective  
Covers



660-049  
MIL-DTL-38999/32  
PLUG COVER



660-050  
MIL-DTL-38999/33  
RECEPTACLE COVER

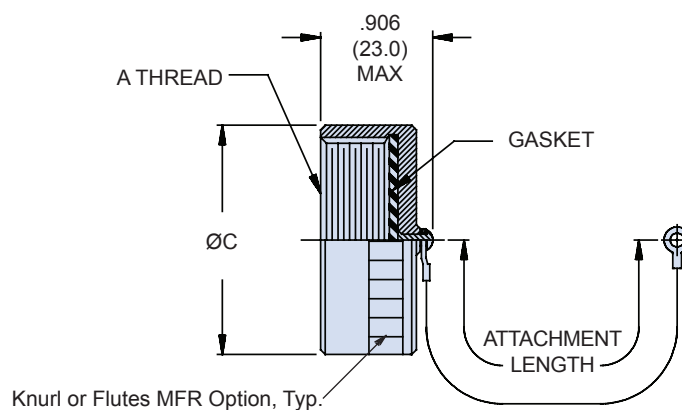


TABLE I: CONNECTOR SHELL SIZE ORDER NUMBER

SHELL SIZE	A THREAD	B DIA MAX	C DIA MAX
09	.6250 -0.1P-0.3L-TS	.906 (23.0)	.906 (23.0)
11	.7500 -0.1P-0.3L-TS	1.024 (26.0)	1.102 (28.0)
13	.8750 -0.1P-0.3L-TS	1.220 (31.0)	1.220 (31.0)
15	1.0000 -0.1P-0.3L-TS	1.300 (33.0)	1.260 (32.0)
17	1.1875 -0.1P-0.3L-TS	1.457 (37.0)	1.457 (37.0)
19	1.2500 -0.1P-0.3L-TS	1.575 (40.0)	1.535 (39.0)
21	1.3750 -0.1P-0.3L-TS	1.732 (44.0)	1.654 (42.0)
23	1.5000 -0.1P-0.3L-TS	1.811 (46.0)	1.772 (45.0)
25	1.6250 -0.1P-0.3L-TS	1.969 (50.0)	1.929 (49.0)

TABLE II

Symbol	Finish Description
XB	No Plating - Black Color (Non-Conductive Finish)
XM	2000 Hour Corrosion Resistant Electroless Nickel
XMT	2000 Hour Corrosion Resistant Ni-PTFE, Nickel-Fluorocarbon Polymer. 1000 Hour Grey™
XO	No Plating - Brown Color (Non-Conductive Finish)
XW	2000 Hour Corrosion Resistant Cadmium/Olive Drab over Electroless Nickel

Metric dimensions (mm) are in parentheses and are for reference only.

# Mouser Electronics

Authorized Distributor

Click to View Pricing, Inventory, Delivery & Lifecycle Information:

## Glenair:

[660-050XW15U6-208](#) [660-049XW11U6-206](#) [660-049XW11U6-208](#) [660-049XW13N](#) [660-049XM09H5-05-59](#) [660-049XM11H5-10](#) [660-049XM11H6-10](#) [660-049XM13H5-12](#) [660-049XM17H5-17](#) [660-049XM17H6-17](#) [660-049XM17S6-04](#) [660-049XM23H6-22](#) [660-049XM25H5-24](#) [660-049XM25H6-24](#) [660-049XO19H6-64](#) [660-049XO21H5-21](#) [660-049XW11G5-66](#) [660-049XW11S5-01](#) [660-049XW13H5-12](#) [660-049XW13H6-12](#) [660-049XW13R5-01](#) [660-049XW13S5-01](#) [660-049XW15F5-01](#) [660-049XW15G5-72](#) [660-049XW15H5-15](#) [660-049XW15R5-01](#) [660-049XW15R6-01](#) [660-049XW15S5-01](#) [660-049XW17H5-17](#) [660-049XW17H6-17](#) [660-049XW17R5-01](#) [660-049XW17S5-01](#) [660-049XW19G5-76](#) [660-049XW19H5-19](#) [660-049XW21H5-21](#) [660-049XW21S5-01](#) [660-049XW21S6-109](#) [660-049XW25H6-24](#) [660-049XW25R6-01](#) [660-050XM09H6-01](#) [660-050XM11F4-01](#) [660-050XM11H5-06](#) [660-050XM11H5-106](#) [660-050XM11H6-06](#) [660-050XM13H5-107](#) [660-050XM17H5-05](#) [660-050XM17H5-06](#) [660-050XM17H6-05-186F](#) [660-050XM17R5-01](#) [660-050XO15T3-01](#) [660-050XW11S2-01](#) [660-050XW11S5-01](#) [660-050XW11S6-10](#) [660-050XW13D6-16](#) [660-050XW13H3-207](#) [660-050XW13H5-06](#) [660-050XW13H6-09](#) [660-050XW13S2-01](#) [660-050XW15H4-01](#) [660-050XW15R3-01](#) [660-050XW15S2-01](#) [660-050XW15S5-01](#) [660-050XW15S6-10](#) [660-050XW17H5-06](#) [660-050XW17H6-09](#) [660-050XW17S5-05](#) [660-050XW19S6-01](#) [660-050XW21H5-06](#) [660-050XW21S2-01](#) [660-050XW21S6-01](#) [660-050XW23S6-01](#) [660-050XW25H5-01](#) [660-050XW25S6-01](#) [660-049XM11N](#) [660-049XW17S6-01](#) [660-049XW21S8-04](#) [660-050XM13H5-06](#) [660-050XM17F4-01](#) [660-050XM17N](#) [660-050XM25H5-113](#) [660-050XM25H5-24](#) [660-050XW13R6-01](#) [660-050XW21H5-111](#) [660-050XW25H6-09](#) [660-049XM09N](#) [660-049XM13N](#) [660-049XM15N](#) [660-049XW19S6-01](#) [660-050XM09N](#) [660-050XM11N](#) [660-050XM13N](#) [660-050XM15N](#) [660-050XM21N](#) [660-050XM25N](#) [660-050XW17S4-01](#) [660-050XW19S4-01](#) [660-049XM09S4-52](#) [660-049XM17N](#) [660-049XM19N](#) [660-049XM21H5-21](#)