

F I E D C B A

(b) Technical specification:

Technische Daten:

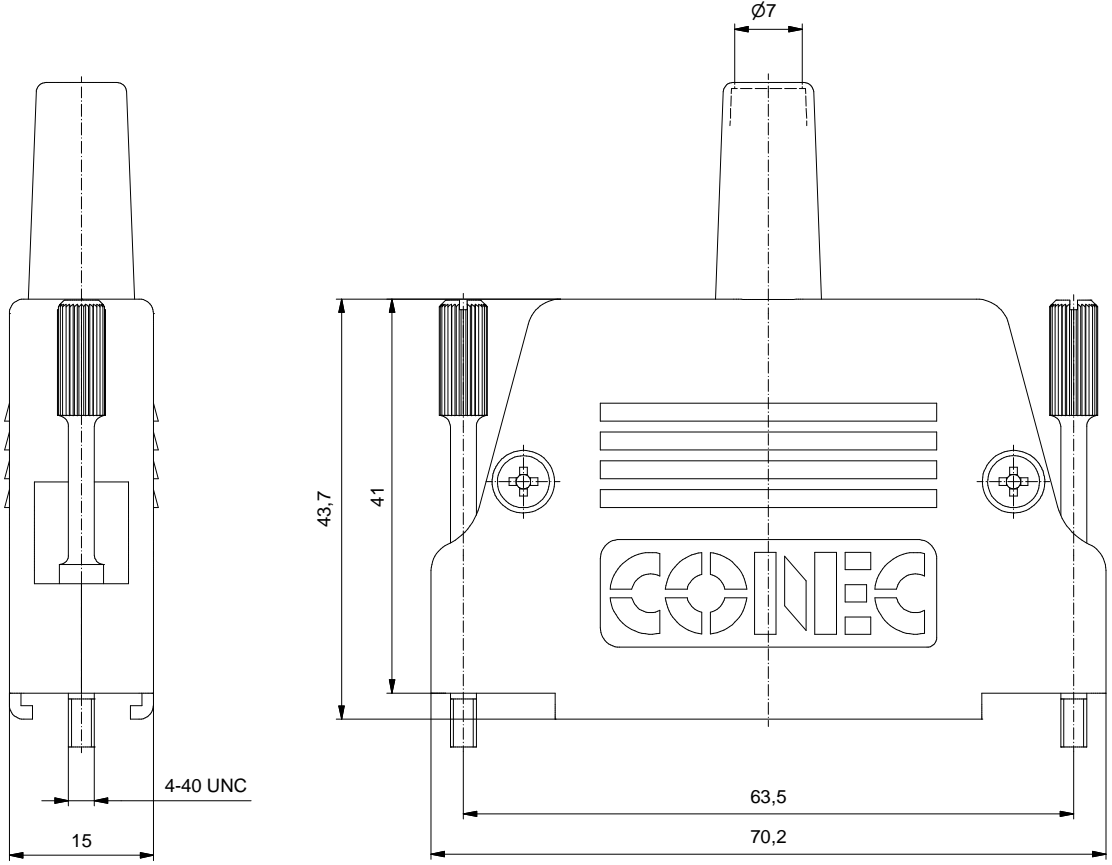
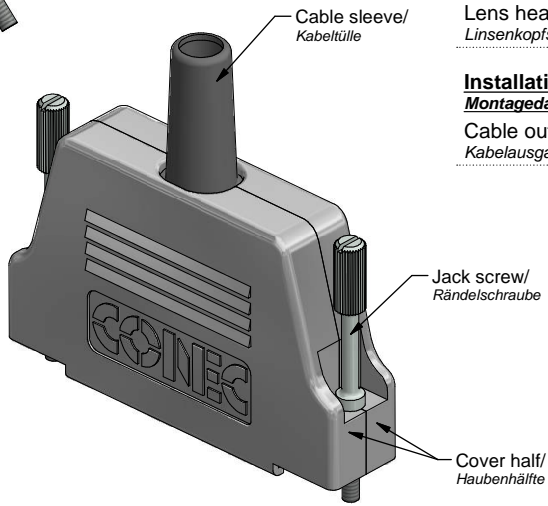
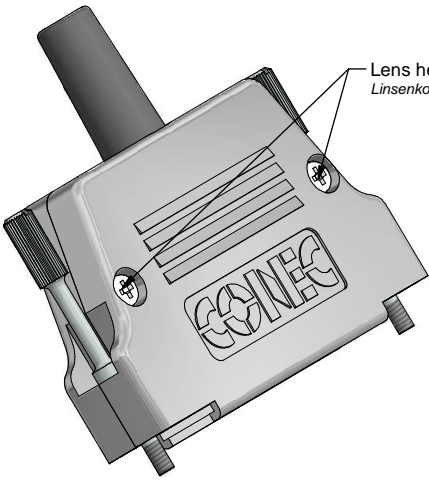
Temperature range/ - 35 °C ... + 90 °C
 Temperaturbereich:

**Materials/
Werkstoffe:**

Cover half/ Haubenhälfte:	GD-Zn, Ni
Cable strain relief/ Kabel Zugentlastung:	Steel, Ni
Cable sleeve/ Kabeltülle:	Rubber
Jack screw/ Rändelschraube:	Steel, Ni
Lens head screw/ Linsenkopfschraube:	Steel, Ni

**Installation specification/
Montagedaten:**

Cable outlet/
Kabelausgang: straight/ gerade



Part no./ Art.-Nr.	
165X17339X	Bulk package/ Massenverpackung
165X17339XE	Single package/ Einzelverpackung

Index: b Ä7223 16.04.18 L.U.	Scale/Maßstab: 2:1		Full metal hood 37pos. with straight cable exit Vollmetallhaube 37pol. mit gradem Kabelausgang		dwg no / Z.-nr.: 16K1A4049	DIN- A3
			Date/Datum: 16.04.2018 Name: Unkrüer Drawn/gez.: 16.04.2018 Appd./gepr.: 17.04.2018 Name: Schmidt	RoHS compliant/konform		

The reproduction, distribution and utilization of this document as well as the communication of its contents to others without express authorization is prohibited. Offenders will be held liable for the payment of damages. Wir bitten Sie, die Weitergabe, Verbreitung und Nutzung dieses Dokuments, sowie die Kommunikation seiner Inhalte an Dritte ohne schriftliche Genehmigung der Schneider Electric zu unterlassen.

F I E D C B A

Mouser Electronics

Authorized Distributor

Click to View Pricing, Inventory, Delivery & Lifecycle Information:

[CONEC:](#)

[165X17339X](#)