

8 位移位寄存器/3 态输出缓冲器

概述

CD4094B 是由一个 8 位串行移位寄存器和一个 3 态输出缓冲器组成的 CMOS 集成电路。寄存器带有存储锁存功能，集成电路根据 STROBE 信号确定锁存器是否接收移位寄存器各位数据，数据是否由锁存器传输到 3 态输出缓冲器。

- ◆ 当 STROBE 为 0 时，输入的锁存数据是移位寄存器每一位的输出。
- ◆ 当 STROBE 为 1 时，数据通过锁存器传输到 3 态输出缓冲器。
- ◆ 当 OUTPUT ENABLE 为 1 时，数据传输到输出缓冲器中，转换为并联。

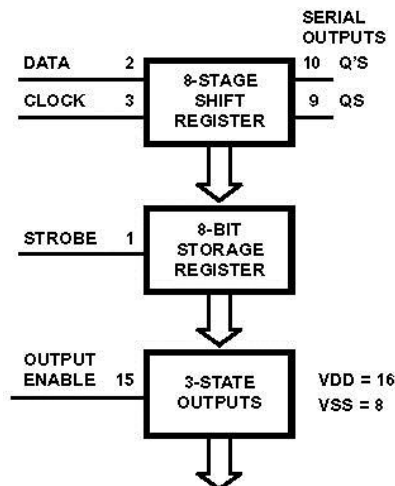
产品订购信息

产品名称	封装	打印名称	包装	包装数量
CD4094BE	DIP16	CD4094	管装	1000 只/盒
CD4094BM/TR	SOP16	CD4094	编带	2500 只/盘

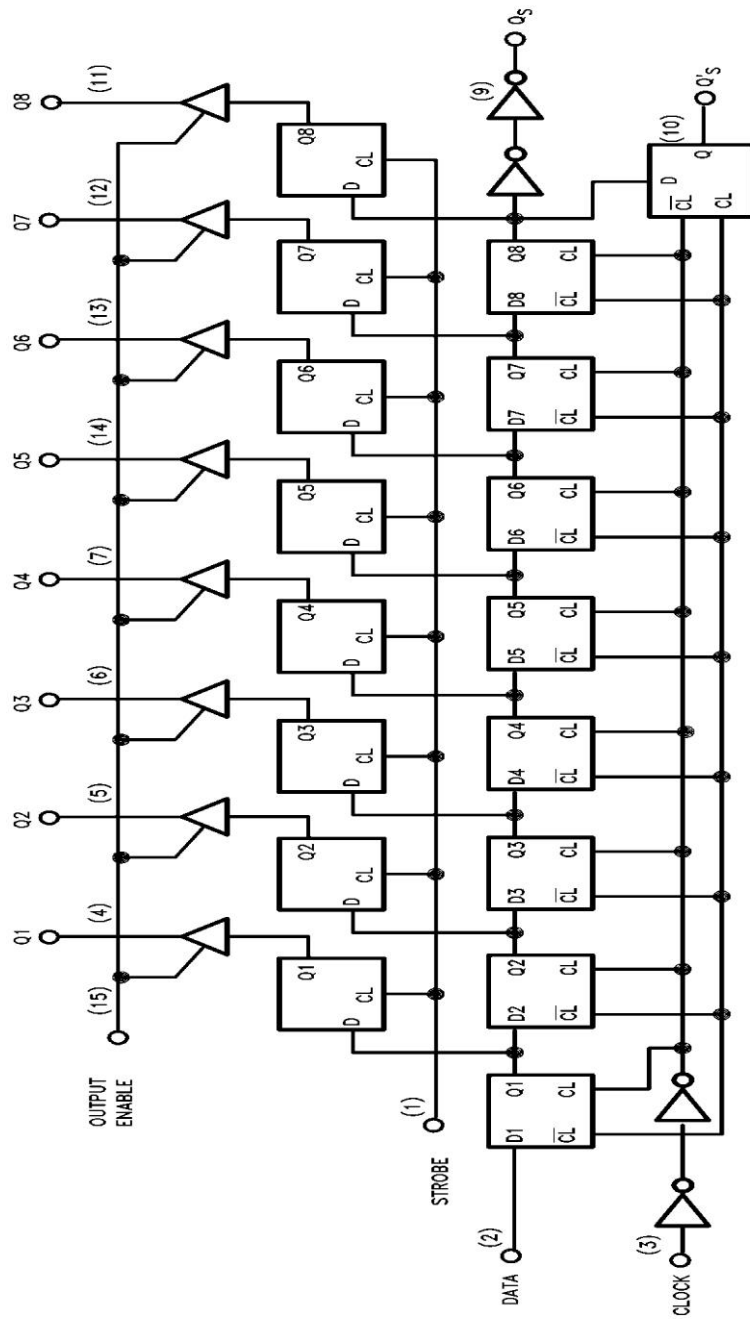
1. 特点

- ◆ 电源电压范围：5.0V-18V
- ◆ 高的噪声容限：VDD 的 45%（典型值）
- ◆ 输出电平和驱动电流可满足 TTL 接口的要求（VDD=5V）
- ◆ 三态输出并联信号
- ◆ 封装形式：DIP16 和 SOP16

2. 功能原理图



3. 结构框图



4. 极限值表

参数	符号	范围	单位
电源电压	VDD	-0.5—18	V
输入电压	V _{in}	-0.5—VDD+0.5	V
存储器温度范围	T _s	-65—150	°C
电源消耗	PD		
双列直插式		700	mW
小规模		500	mW
焊接温度（10秒）		260	°C

5. 推荐工作范围表

参数	符号	范围	单位
直流电压	VDD	5.0~15	V
输入电压	V _{in}	0~VDD	V
工作温度范围		-40~85	°C

注 释：

“绝对最大值”是临近设备不能正常工作的安全值，它说明在限值范围内设备可以正常工作。

“推荐工作范围表”和“电参数”列出了设备工作的条件。

除非特殊说明，否则 V_{ss}=0

6. 直流电参数表

符号	参数	条件	-40℃		25℃			85℃		单位
			最小	最大	最小	典型	最大	最小	最大	
IDD	静态驱动器电流	VDD=5V VDD=10V VDD=15V		20 40 80			20 40 80		150 300 600	μA
VOL	低电平输出电压	VDD=5V VDD=10V IO < 1μA VDD=15V		0.05 0.05 0.05		0 0 0	0.05 0.05 0.05		0.05 0.05 0.05	V
VOH	高电平输出电压	VDD=5V VDD=10V IO < 1μA VDD=15V	4.95 9.95 14.95		4.95 9.95 14.95	5 10 15		4.95 9.95 14.95		V
VIL	低电平输入电压	VDD=5V, Vo=0.5V or 4.5V VDD=10V, Vo=1.0V or 9V VDD=15V Vo=1.5V or 13.5V		1.5 3.0 4.0			1.5 3.0 4.0		1.5 3.0 4.0	V
VIH	高电平输入电压	VDD=5V, Vo=0.5V or 4.5V VDD=10V, Vo=1.0V or 9.0V VDD=15V, Vo=1.5V or 13.5V	3.5 7.0 11.0		3.5 7.0 11.0			3.5 7.0 11.0		V
IOL	低电平输出电流	VDD=5V Vo=0.4V VDD=10V Vo=0.5V VDD=15V Vo=1.5V	0.52 1.3 3.6		0.44 1.1 3.0	0.88 2.25 8.8		0.36 0.9 2.4		mA
IOH	高电平输出电流	VDD=5V Vo=4.6V VDD=10V Vo=9.5V VDD=15V Vo=13.5V	-0.52 -1.3 -3.6		-0.44 -1.1 -3.0	0.88 2.25 8.8		-0.36 -0.9 -2.4		mA
IIN	输入电流	VDD=15V Vin=0V VDD=15V Vin=15V		-0.3 0.3			-0.3 0.3		-1.0 1.0	μA
IOZ	三态输出漏电流	VDD=15V, Vin=0V or 15V		1			1		10	μA

7. 交流电参数

TA=25°C, CL=50pF

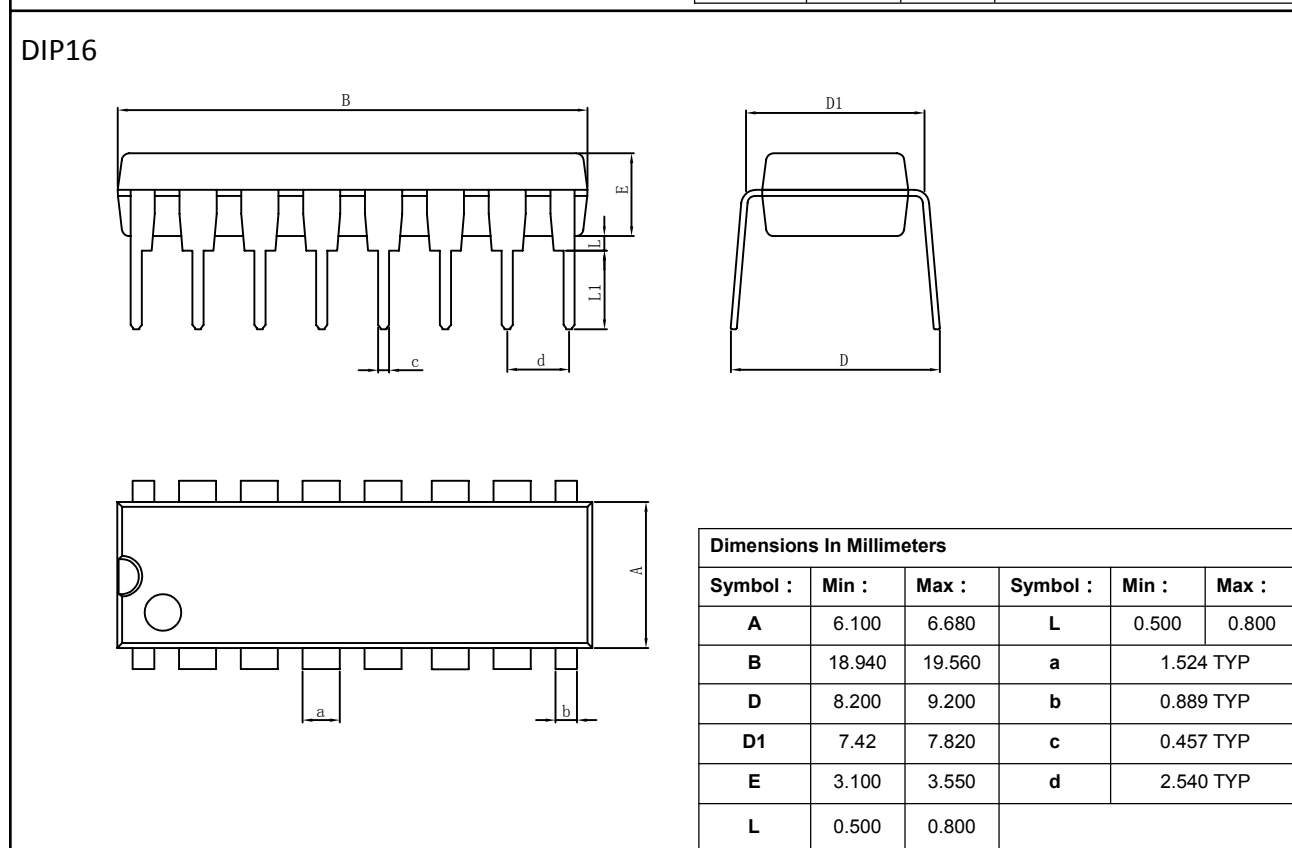
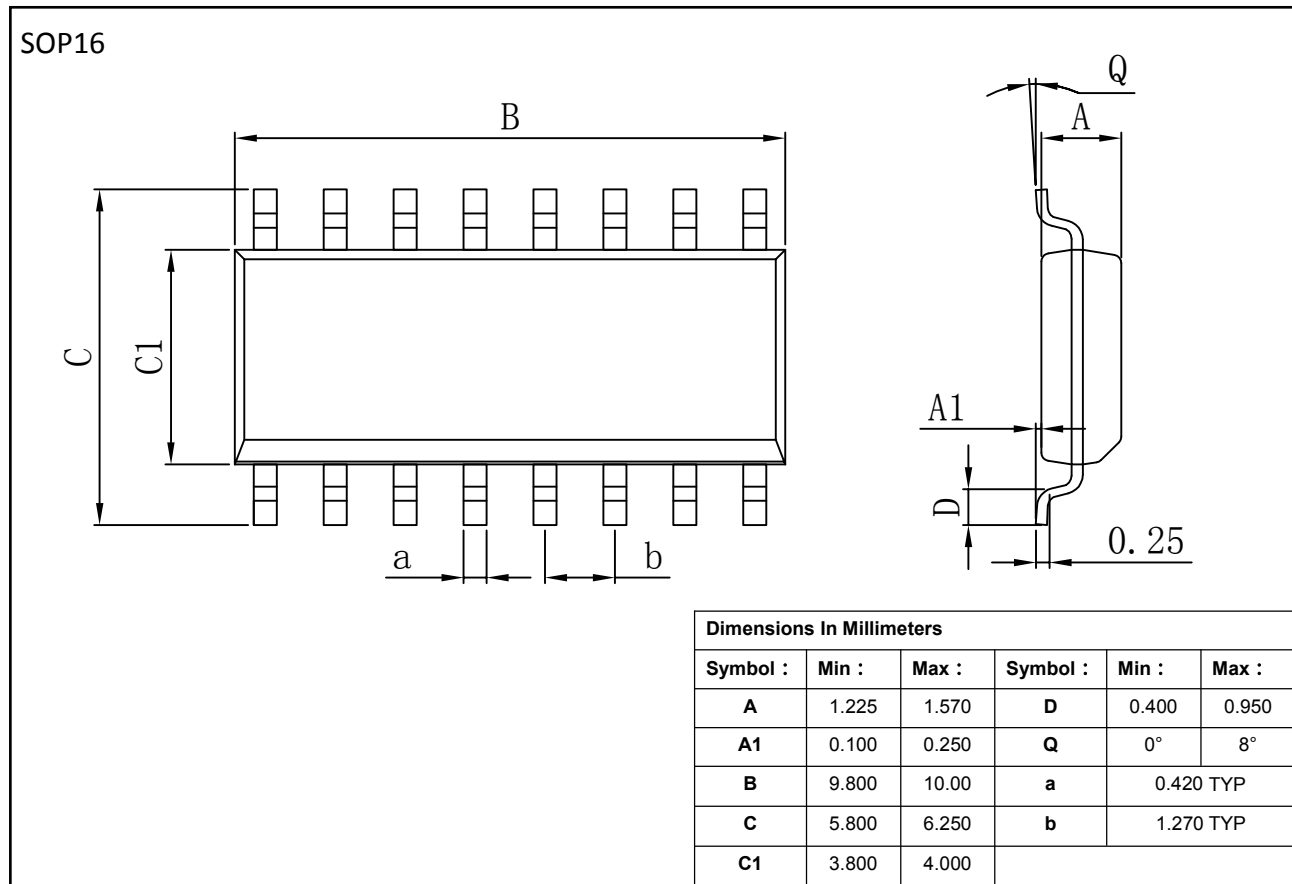
符号	项目	条件	最小值	典型值	最大值	单位
tPHL,tPLH	传输延迟 时钟-Q s	VDD=5V		300	600	nS
		VDD=10V		125	250	
		VDD=15V		95	190	
tPHL,tPLH	传输延迟 时钟-Q'Σ	VDD=5V		230	460	nS
		VDD=10V		110	220	
		VDD=15V		75	150	
tPHL,tPLH	传输延迟 时钟-并联 出口	VDD=5V		420	840	nS
		VDD=10V		195	390	
		VDD=15V		135	270	
tPHL,tPLH	传输延迟 Strobe-并联 出口	VDD=5V		290	580	nS
		VDD=10V		145	290	
		VDD=15V		100	200	
tPHZ	传输延迟 高电平-高 阻抗	VDD=5V		140	280	nS
		VDD=10V		75	150	
		VDD=15V		55	110	
tPLZ	传输延迟 低电平-高 阻抗	VDD=5V		140	280	nS
		VDD=10V		75	150	
		VDD=15V		55	110	
tPZH	传输延迟 高阻抗-高电 平	VDD=5V		140	280	nS
		VDD=10V		75	150	
		VDD=15V		55	110	
tPZL	传输延迟 高阻抗-低电 平	VDD=5V		140	280	nS
		VDD=10V		75	150	
		VDD=15V		55	110	
tTHL,tTLH	传输时间	VDD=5V		100	200	nS
		VDD=10V		50	100	
		VDD=15V		40	80	
tSU	调整时间 数据-时钟	VDD=5V	80	40		nS
		VDD=10V	40	20		
		VDD=15V	20	10		
tr,tf	时钟最大值 上升和下降 时间	VDD=5V	1			mS
		VDD=10V	1			
		VDD=15V	1			

tPC	时钟最小值 脉宽一定	VDD=5V	200	100		nS
		VDD=10V	100	50		
		VDD=15V	83	40		
tPS	选通最小值 脉宽一定	VDD=5V	200	100		nS
		VDD=10V	80	40		
		VDD=15V	70	35		
fmax	最大时钟频 率	VDD=5V	1.5	3.0		MHZ
		VDD=10V	3.0	6.0		
		VDD=15V	4.0	8.0		
Cin	输入电容	任意输入		5.0	7.5	pF

注释：

交流电参数依据直流电参数的相关测试结果。

8. 封装尺寸图



重要声明：

华冠半导体保留未经通知更改所提供的产品和服务。客户在订货前应获取最新的相关信息，并核实这些信息是否最新且完整的。

客户在使用华冠半导体产品进行系统设计和整机制造时有责任遵守安全标准并采取安全措施，以避免潜在风险可能导致人身伤害或财产损失情况的发生。

华冠半导体产品未获得生命支持、军事、航空航天等领域应用之许可，华冠半导体将不承担产品在这些领域应用造成的后果。

华冠半导体的文档资料，仅在没有对内容进行任何篡改且带有相关授权的情况下才允许进行复制。华冠半导体对篡改过的文件不承担任何责任或义务。