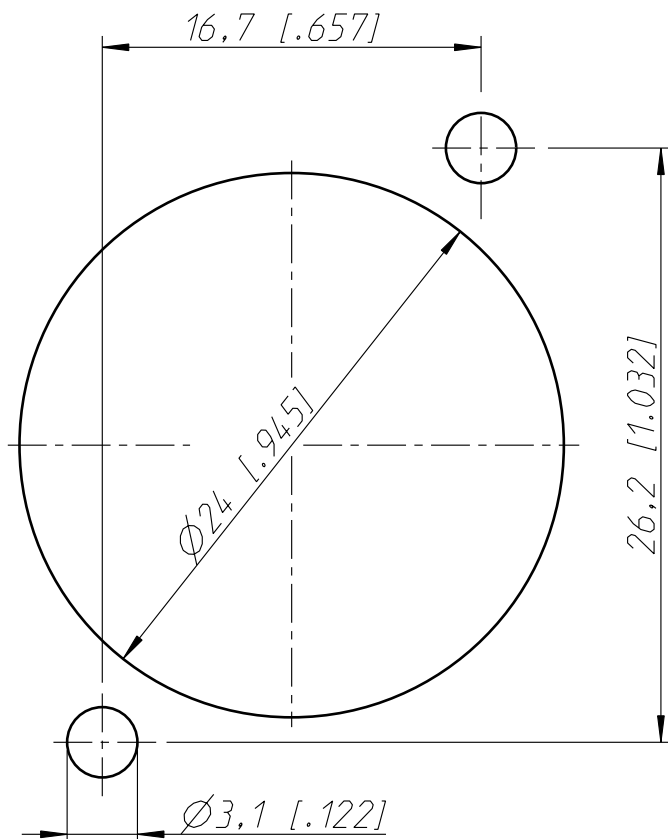


Frontplattenausschnitt (Rückseite)
Panel cut out (rear side)



Allgemeintoleranzen ISO 2768-m	Werkstoff	Massstab: 3:1 (A3)	Datum	Name
			07.02.96	Dobler
Zeichnung urheberrechtlich geschuetzt (DIN 34) (C)			Gezeichnet	
			Freigegeben	
Benennung			Geaendert	Karlinger
			19.10.10	
NC5FP-1			Aend.-Nr.	Aend.-Index B
			Ersatz fuer:	Blatt 1 von 1 Bl.
NEUTRIK AG FL-9494 SCHAAN			Zeichn. Nr.	ST-NC5FP-1

Mouser Electronics

Authorized Distributor

Click to View Pricing, Inventory, Delivery & Lifecycle Information:

[Neutrik:](#)

[NC5FP-BAG-1](#) [NC5FP-B-1](#) [NC5FP-1](#)