

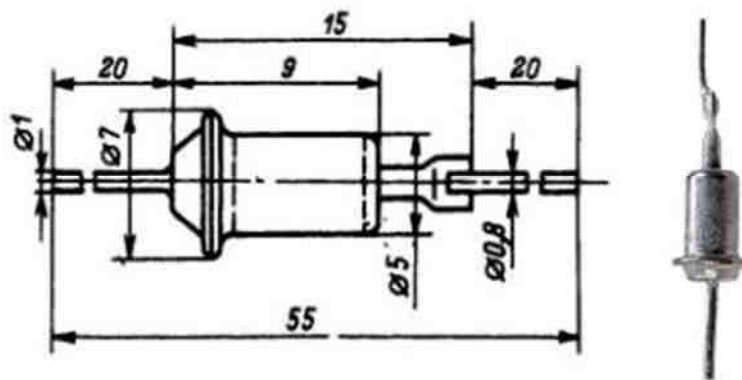
СТАБИЛИТРОН КС600А

Стабилитроны КС600А кремниевые, планарные, средней мощности. Предназначены для стабилизации номинального напряжения 100 В в диапазоне токов стабилизации 1...8,1 мА.

Выпускаются в металлокерамическом корпусе с гибкими выводами.

Тип стабилитрона приводится на корпусе.

Корпус стабилитрона в рабочем режиме служит положительным электродом (анодом)



ОСНОВНЫЕ ХАРАКТЕРИСТИКИ

- Номинальное напряжение стабилизации: 100 В при $I_{ст}$ 1,5 мА;
- Разброс напряжения стабилизации: 95... 105 В;
- Температурный коэффициент напряжения стабилизации: $\pm 0,12$ %/°С;
- Временная нестабильность напряжения стабилизации: $\pm 1,5$ %;
- Дифференциальное сопротивление стабилитрона: 450 Ом при $I_{ст}$ 1,5 мА;
- Минимально допустимый ток стабилизации: 1 мА;
- Максимально допустимый ток стабилизации: 8,1 мА;
- Максимально-допустимая рассеиваемая мощность на стабилитроне: 1 Вт;
- Рабочий интервал температуры окружающей среды: -60... +125 °С