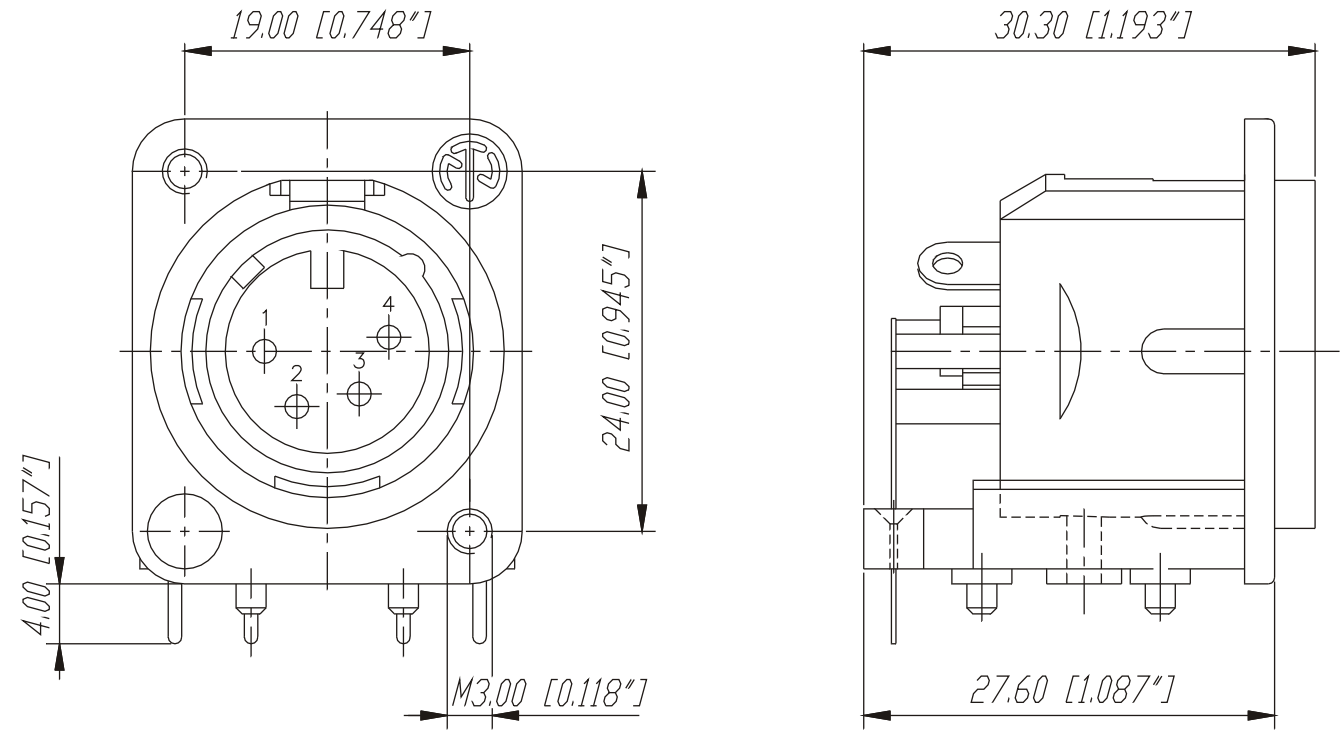
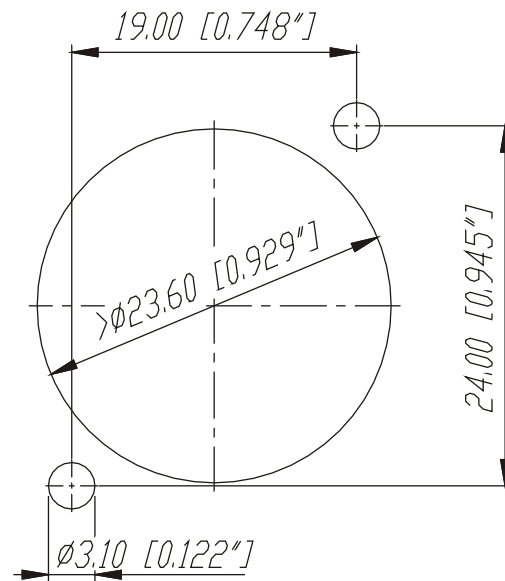


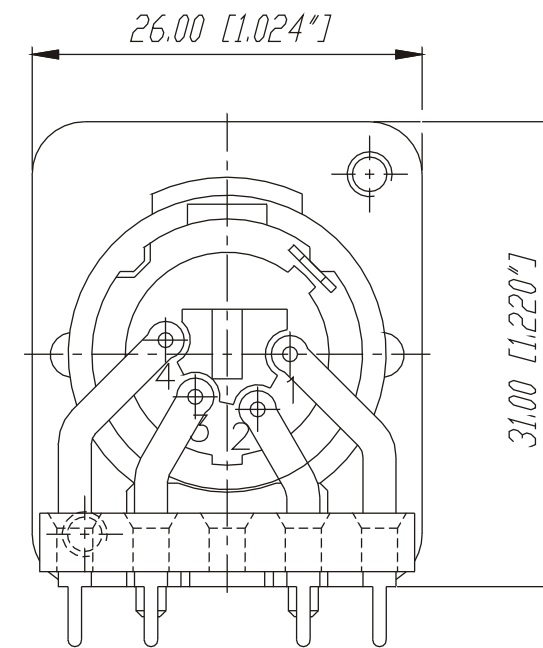
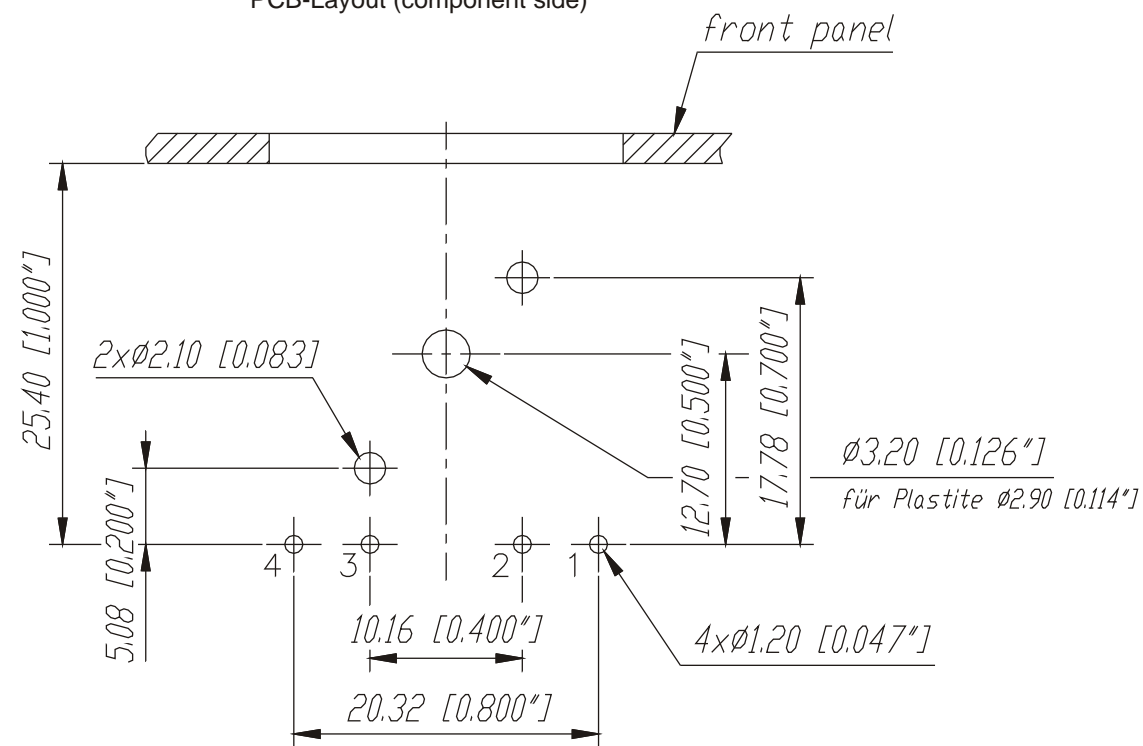
Frontplattenausschnitt (Rückseite)

Panel cut out (rear side)



Print-Bohrplan (Bestückungsseite)

PCB-LAYOUT (component side)



Ind.	Aenderung	Datum	Name	Werkstoff:	Massstab:	Gezeichnet	Datum	Name
					2:1		20.09.94	Loretz
						Geprueft		
						Gesehen		
						Ersetzt durch:		Blatt
						Ersatz fuer:		von Blatt
						Zeichn. Nr.	3102 St 10 30	

*Lieferant darf ohne
Ruecksprache nicht
geaendert werden
Zeichnung urheberrechtlich
geschuetzt (DIN 34) (C)

Benennung:

NC4MDM3-H

NEUTRIK AG FL-9494 SCHAAN

Mouser Electronics

Authorized Distributor

Click to View Pricing, Inventory, Delivery & Lifecycle Information:

Neutrik:

[NC4MDM3-H-BAG](#) [NC4MDM3-H](#)