



www.quartz1.ru
www.quartz1.com

+7 (495) 7-8888-99; 963-61-20

сеть магазинов

КВАРЦ
радиоэлектроника

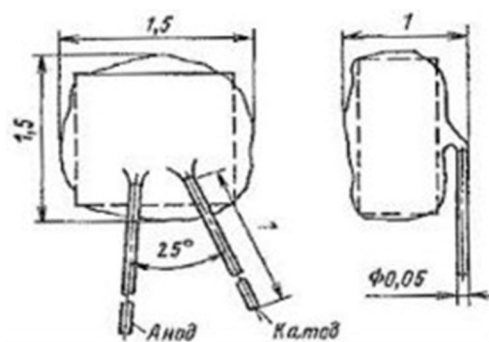
Стабилитрон 2С211К-1

Стабилитроны 2С211К-1 кремниевые, планарные, малой мощности, импульсные. Предназначены для стабилизации постоянного и импульсного номинального напряжения 11 В в диапазоне токов стабилизации от 0,1 до 1,8 мА (постоянного) и до 30 мА (импульсного), а также для ограничения импульсов напряжения в герметизируемых интегральных микросхемах.

Бескорпусные, с гибкими выводами и защитным покрытием.

Тип стабилитрона и схема соединения электродов с выводами приводятся на ярлыке, помещаемом в индивидуальную тару.

Масса стабилитрона не более 0,01 г.



Основные технические параметры стабилитрона 2С211К1:

Номинальное напряжение стабилизации: 11 В при $I_{ст}$ 0,5 мА;

Разброс напряжения стабилизации: 10,45... 11,55 В;

Температурный коэффициент напряжения стабилизации: 0,095 %/°С;

Временная нестабильность напряжения стабилизации стабилитрона: $\pm 1,5$ %;

Дифференциальное сопротивление стабилитрона : 1000 Ом при $I_{ст}$ 0,5 мА;

Минимально допустимый ток стабилизации: 0,1 мА;

Максимально допустимый ток стабилизации: 1,8 мА;

Максимально-допустимая рассеиваемая мощность на стабилитроне: 0,02 Вт;

Диапазон рабочей температуры: -60... +125 °С