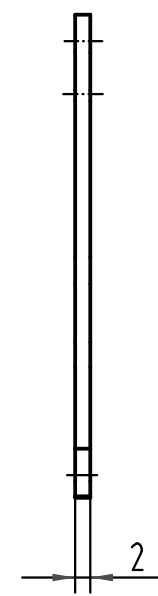
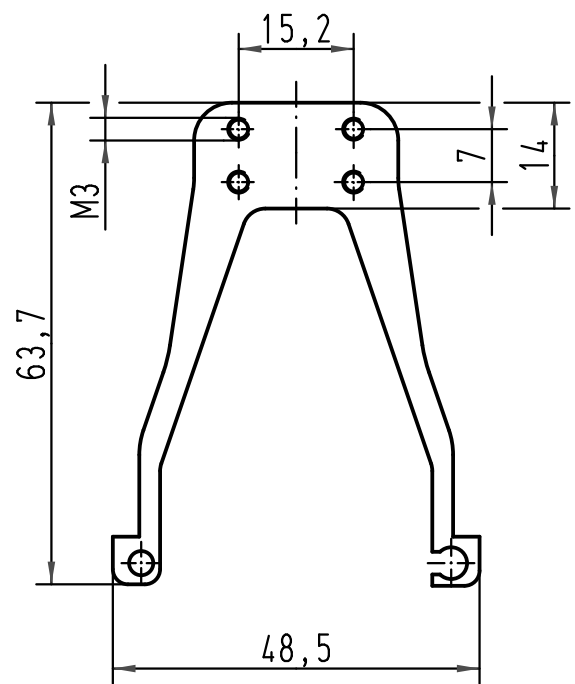


A

B

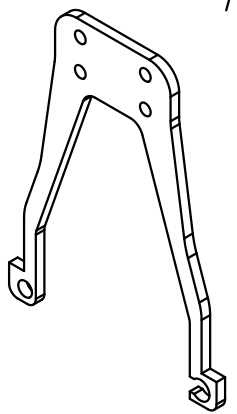
c

D



passend für Han-Modular, Rahmengröße Han 6B
 zur Kombination mit Han 6B Anbaugehäuse
*fits for Han-Modular, frame size Han 6B
 for combination with Han 6B housings*

Material: Stahl, verzinkt
material: steel, zinc-plated
 Lochbild passend für Schellen 09 00 000 5341
pinhole image for cable clamp 09 00 000 5341



All Dimensions in mm Original Size DIN A 4		Techn. Character.			Nicht tolerierte Maßel/Free size tolerances	
413602	28.01.08	Ho		Dat.	Name	Maßstab/Scale 1:1
410430	25.03.03	Ste	Detail.	25.11.99	KR	
30444	10.12.01	KAS	Insp.		HERB	
27368	11.04.00	ROH	Stand.			
27302	20.03.00	Gü	HARTING Electric GmbH & Co. KG			TB 09 00 000 5256
26690			D-32339 Espelkamp			
Mod.	Dat.	Name				Blatt/ page Sub.