

5

4

3

2

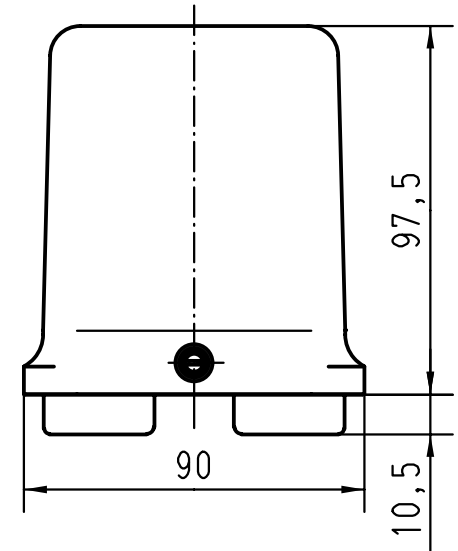
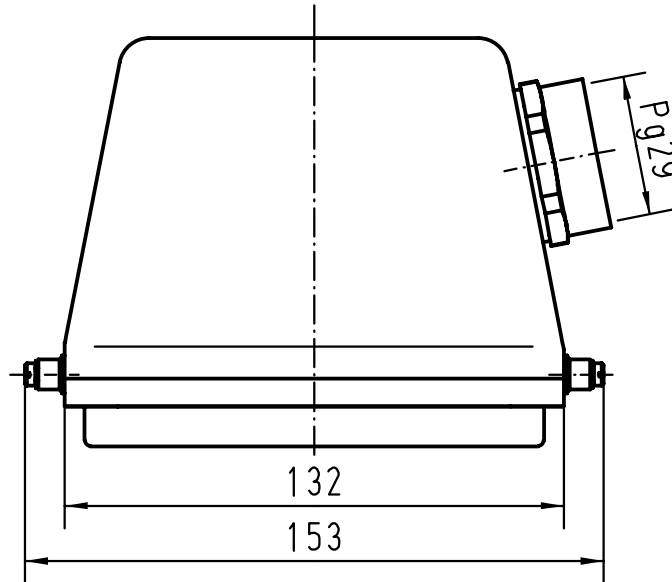
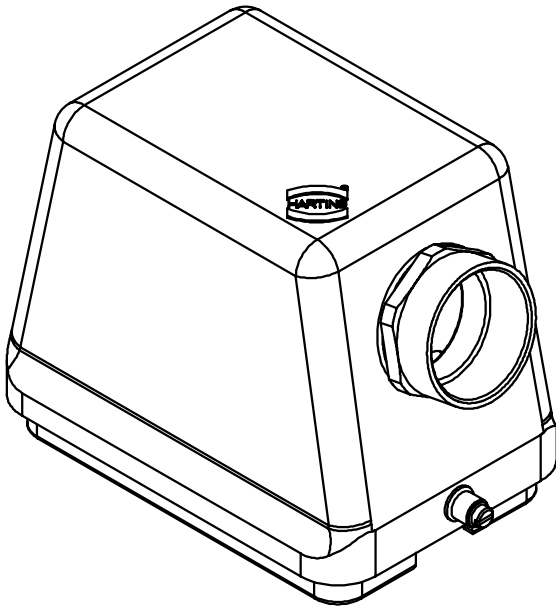
1



D

C

B

A



 All Dimensions in mm Original Size DIN A 4			Techn. Character.			Nicht tolerierte Masse/ Free size tolerances		
				Dat.	Name	Massestab/Scale		
				Detail.	07.12.99	Th	1:2	
				Insp.		SDT		
				Stand.				
27650			HARTING KGaA			 TB 09 30 048 0540		
Mod.	Dat.	Name	D-32339 ESPELKAMP					Sub. TB 09 30 048 054. v. 27.08.96
							Blatt/ page	