

5

4

3

2

1

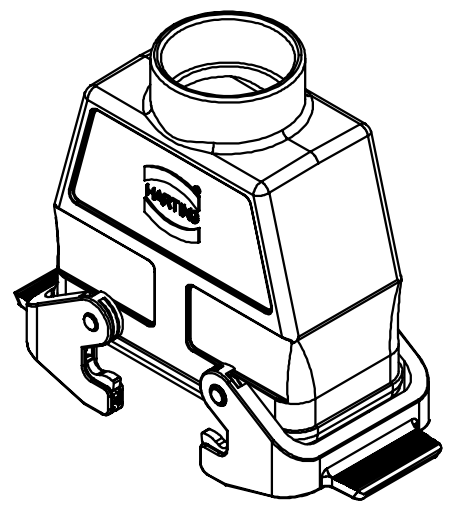
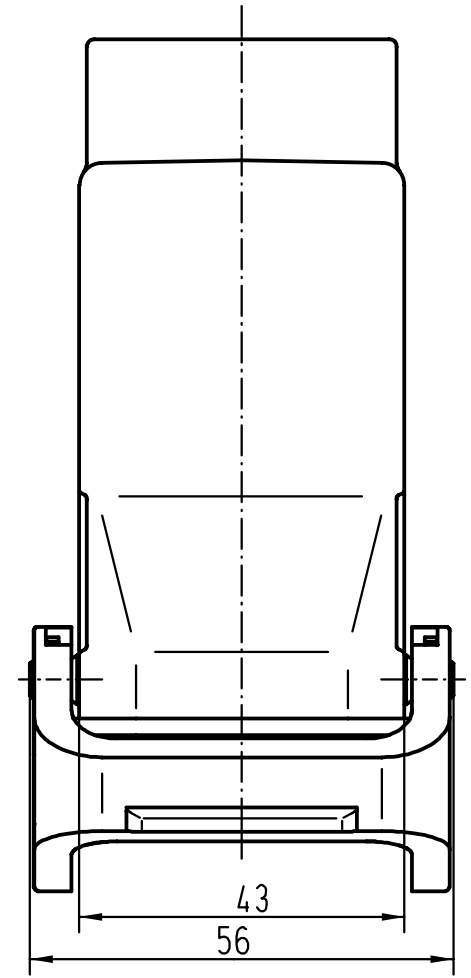
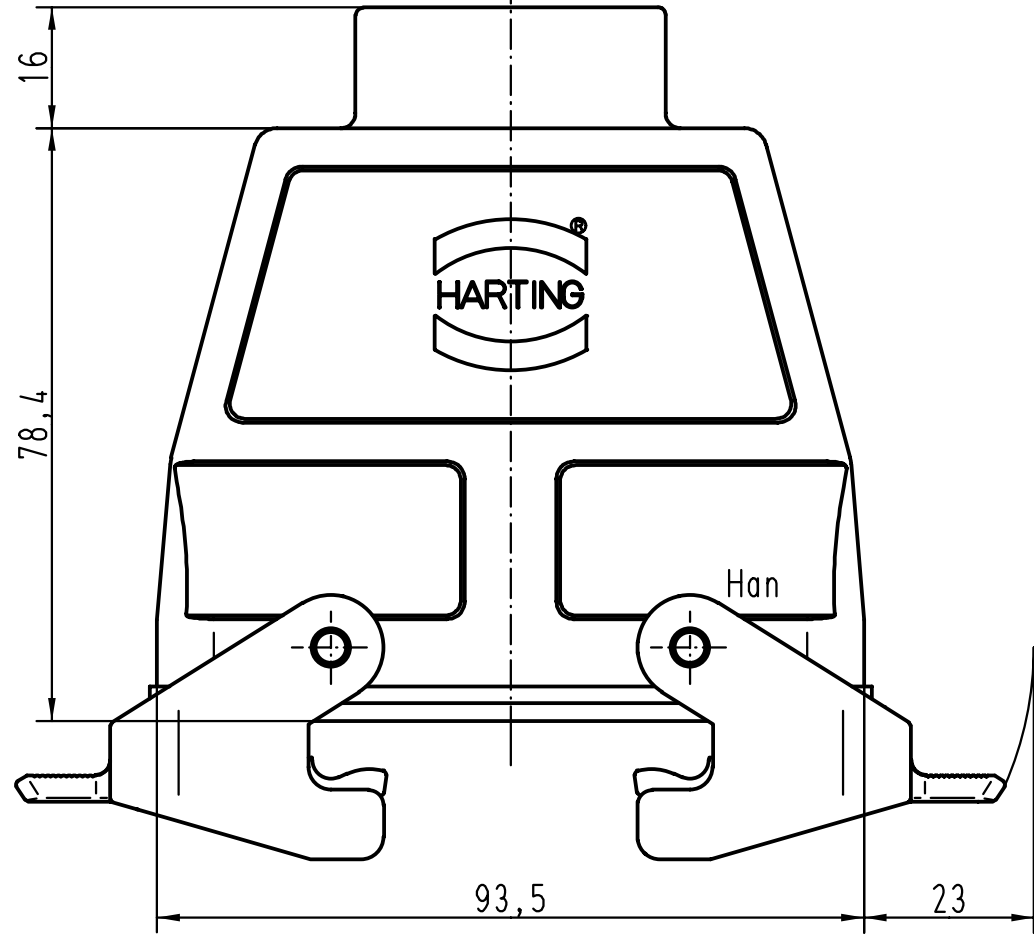
D



C

B

A

Pg29



 All Dimensions in mm Original Size DIN A 4			Techn. Character.			Nicht tolerierte Masse/ Free size tolerances			
				Dat.	Name	Massstab/Scale			
				Detail.	17.04.00	Gü	1:1		
				Insp.		FER			
				Stand.					
27786			HARTING KGaA D-32339 ESPELKAMP						
Mod.	Dat.	Name				TB 09 30 016 0731			
						Sub. TB 09 30 0.. 073. v. 03.02.93			
								Blatt/ page	

Han 16B-kg-QB-29  
 Kupplungsgehäuse/  
 hoods cable to cable

TB 09 30 016 0731

Sub. TB 09 30 0.. 073. v. 03.02.93

Blatt/ page