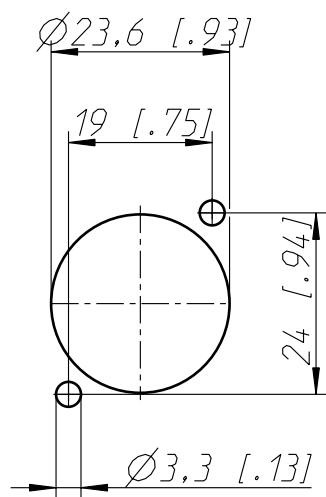
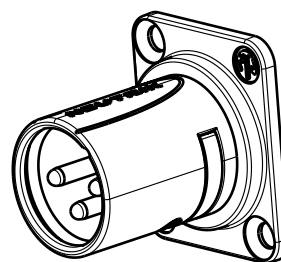


Frontplattenausschnitt (Rückseite)  
Panel cut out (rear side)



1:1



1:1

Allgemeintoleranzen ISO 2768-m	Werkstoff -	Massstab: 2:1 (A4)	Gezeichnet	10.03.06	jutz b
			Freigegeben	-	-
Zeichnung urheberrechtlich geschuetzt (DIN 34) (C)	-	-	Geändert	28.02.07	Koch
			Aend.-Nr. -		Aend.-Index A
Benennung D-Modul NM3MD-B			Ersatz fuer:		Blatt 1 von 1 Bl.
NEUTRIK AG FL-9494 SCHAAN			Zeichn. Nr.	ST-NM3MD-B	

# Mouser Electronics

Authorized Distributor

Click to View Pricing, Inventory, Delivery & Lifecycle Information:

[Neutrik:](#)

[NM3MD-B](#)