

Технические характеристики продукта

Спецификации



ПУСТОЙ КНОПОЧНЫЙ ПОСТ 1 ОТВ.

XALE1

Основные характеристики

Серия	Harmony XALE
Тип продукта	Пустой кнопочный пост
Краткое название устройства	XALE
Назначение продукта	Для устройств управления и сигнализации XB7 Ø 22 мм
Количество вырезов	1 вырез
Цвет основания корпуса	Светло-серый (RAL 7035)
Цвет крышки	Светло-серый (RAL 7035)
Материал	ABS (акрилонитрил-бутадиен-стирол)
Кабельный ввод	2 удаляемые заглушки, зажимная способность: 16 мм 4 удаляемых заглушки для ISO M20
Минимальная партия для продажи	5
Степень защиты IP	IP54 в соответствии с IEC 60529

Дополнительные характеристики

Стиль сборки	Для сборки заказчиком
Вес нетто	0,08 kg
Маркировка	CE

Условия эксплуатации

Защитное исполнение	TC
Температура окружающей среды при хранении	-40...70 °C
Рабочая температура окружающей среды	-25...55 °C
Класс защиты от поражения электр. током	Класс II в соответствии с IEC 60536
Степень ударостойкости IK	IK05 в соответствии с EN 50102
Стандарты	EN/IEC 62208 EN/IEC 60947-5-1 EN/IEC 60947-5-5 EN/МЭК 60947-1

Тип упаковки

Unit Type of Package 1	PCE
Number of Units in Package 1	1
Package 1 Height	8,200 cm
Package 1 Width	8,100 cm
Package 1 Length	11,500 cm
Package 1 Weight	72,000 g
Unit Type of Package 2	BB1
Number of Units in Package 2	5
Package 2 Height	8,300 cm
Package 2 Width	8,100 cm
Package 2 Length	31,300 cm
Package 2 Weight	414,000 g
Unit Type of Package 3	S03
Number of Units in Package 3	45
Package 3 Height	30,000 cm
Package 3 Width	30,000 cm
Package 3 Length	40,000 cm
Package 3 Weight	4,200 kg

Экологичность предложения

Статус устойчивого продукта	Грин Премиум продукция
Регламент REACH	Декларация REACH
Не содержит особо опасных веществ согласно декларации REACH	Да
Директива EC RoHS	Соответствует по умолчанию (продукт вне сферы действия EC RoHS) Декларация EC RoHS
Не содержит токсичных тяжелых металлов	Да
Не содержит ртути	Да
Регламент RoHS Китая	Декларация RoHS Китая
Информация об исключениях по регламенту RoHS	Да
Экологическая отчетность	Экологический профиль продукта
Профиль кругооборота	Информация о конце срока службы

Гарантия на оборудование

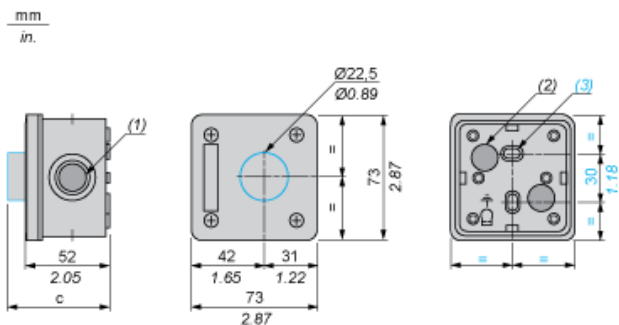
Гарантия	18 месяцев
----------	------------

Технические характеристики продукта

Dimensions Drawings

XALE1

Dimensions



- (1) 4 ISO 20 knock-outs.
- (2) 2 knock-outs for cable entry, maximum capacity 16 mm / 0.63 in.
- (3) 2 knock-out elongated fixing holes Ø 3 mm x 5 mm / Ø 0.12 in. x 0.20 in.

Control station XALE fitted with:	c in mm	c in in.
Flush pushbutton	61	2.40
Projecting pushbutton	63	2.48
Illuminated pushbutton	66.5	2.62
Pilot light	63	2.48
Emergency stop without key	81.5	3.21
Selector switch with standard handle	76.5	3.01
Key switch	92	3.62

Рекомендуемая замена