

Технические характеристики продукта

Спецификации



Пустой корпус, пластик, темно-серая крышка, для кнопки Ø22, 2 выреза

XALD02

Основные характеристики

Серия	Harmony XALD
Тип продукта	Пустой кнопочный пост
Краткое название устройства	XALD
Назначение продукта	Для устройств управления и сигнализации XB5 Ø 22 мм
Количество вырезов	2 выреза
Цвет основания корпуса	Светло-серый (RAL 7035)
Цвет крышки	Темно-серый (RAL 7016)
Материал	Поликарбонат
Кабельный ввод	2 удаляемых заглушки кабельного ввода, зажимная способность: 14 мм 2 удаляемых заглушки отверстий под кабельные сальники Pg 13 и ISO M20, зажимная способность: 12 мм
Степень защиты IP	IP66 в соответствии с IEC 60529 IP67 IP69 IP69K

Дополнительные характеристики

Стиль сборки	Для сборки заказчиком
Количество горизонтальных рядов	1
Кол-во вертикальных рядов	2
Вес нетто	0,193 kg
Стойкость к мойке под высоким давлением	7000000 паскаль в 55 °C, расстояние: 0.1 м
Монтаж блока	Монтаж на передней панели Монтаж на задней панели
Код состава электрической части	MF1 MF2 PR1 SF1 SR1 MR1 SR2 PF2 PF1 SF2
Основная группа	2 выреза
Группа продуктов	Стандартный серый

Условия эксплуатации

Защитное исполнение	ТН
Температура окружающей среды при хранении	-40...70 °С
Рабочая температура окружающей среды	-40...70 °С
Категория перенапряжения	Класс II в соответствии с IEC 60536
Степень защиты NEMA	NEMA 13 NEMA 4X
Степень ударостойкости IK	IK03 в соответствии с EN 50102
Стандарты	EN/IEC 60947-5-4 UL 508 EN/IEC 60947-5-5 EN/IEC 60947-5-1 JIS C8201-5-1 EN/МЭК 60947-1 CSA C22.2 № 14 JIS C8201-1

Тип упаковки

Unit Type of Package 1	PCE
Number of Units in Package 1	1
Package 1 Height	8,000 cm
Package 1 Width	10,700 cm
Package 1 Length	7,000 cm
Package 1 Weight	185,000 g
Unit Type of Package 2	S03
Number of Units in Package 2	36
Package 2 Height	30,000 cm
Package 2 Width	30,000 cm
Package 2 Length	40,000 cm
Package 2 Weight	7,077 kg
Unit Type of Package 3	P06
Number of Units in Package 3	288
Package 3 Height	77,000 cm
Package 3 Width	80,000 cm
Package 3 Length	60,000 cm
Package 3 Weight	67,484 kg

Экологичность предложения

Статус устойчивого продукта	Грин Премиум продукция
Регламент REACH	Декларация REACH
Не содержит особо опасных веществ согласно декларации REACH	Да
Директива EC RoHS	Соответствует по умолчанию (продукт вне сферы действия EC RoHS) Декларация EC RoHS
Не содержит токсичных тяжелых металлов	Да
Не содержит ртути	Да

Регламент RoHS Китая	Декларация RoHS Китая
Информация об исключениях по регламенту RoHS	Да
Экологическая отчетность	Экологический профиль продукта
Профиль кругооборота	Информация о конце срока службы

Гарантия на оборудование

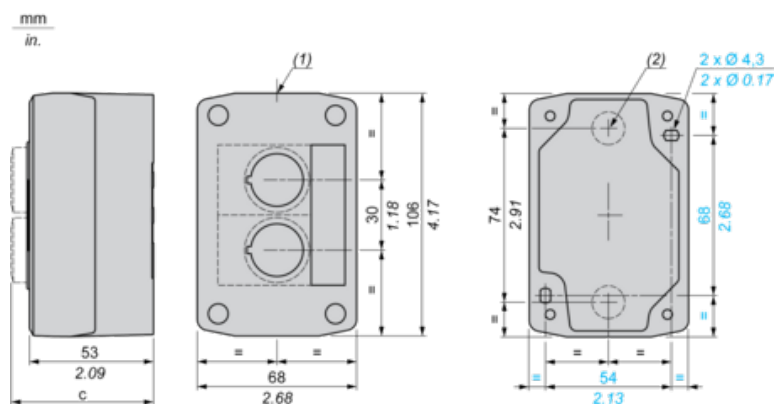
Гарантия	18 месяцев
----------	------------

Технические характеристики продукта

Dimensions Drawings

XALD02

Dimensions



(1) 2 knock-outs for Pg 13.5 cable gland, maximum capacity 12 mm/0.47 in.

(2) Knock-out for cable entry, maximum capacity 14 mm/0.55 in.

Control station fitted with:	c in mm	c in in.
Flush pushbutton	62	2.44
Pilot light	64	2.52
Illuminated pushbutton	65.5	2.58
Projecting pushbutton	66	2.60
Selector switch	80	3.15
Mushroom head pushbutton	91.5	3.58
Latching mushroom head Emergency stop pushbutton with key	115	4.53
Key switch	105.5	4.15

Рекомендуемая замена