

Технические характеристики продукта

Спецификации



Скоба держатель, RXG розетка, пластик

RGZR215

Основные характеристики

Серия	Электромеханическое реле Harmony
Категория - аксессуар/отдельная деталь	Аксессуар для монтажа
Тип продукта	Maintaining clamp
Предназначение продукта	RGZ Реле

Дополнительные характеристики

Дополнительный материал	Пластиковый
Совместимость продукта	Контактное гнездо RGZ

Тип упаковки

Unit Type of Package 1	PCE
Number of Units in Package 1	1
Package 1 Height	3 cm
Package 1 Width	13 cm
Package 1 Length	20 cm
Package 1 Weight	26 g
Unit Type of Package 2	BB1
Number of Units in Package 2	7
Package 2 Height	0,8 cm
Package 2 Width	3 cm
Package 2 Length	4 cm
Package 2 Weight	18 g
Unit Type of Package 3	BAG
Number of Units in Package 3	10
Package 3 Height	3 cm
Package 3 Width	7 cm
Package 3 Length	10 cm
Package 3 Weight	75,7 g

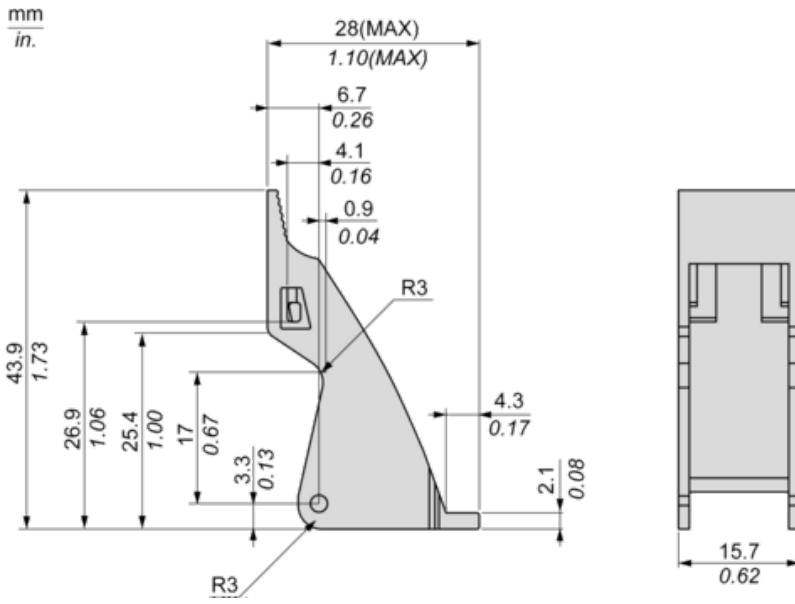
Экологичность предложения

Статус устойчивого продукта	Грин Премиум продукция
Регламент REACH	Декларация REACH
Не содержит особо опасных веществ согласно декларации REACH	Да
Директива EC RoHS	Соответствует по умолчанию (продукт вне сферы действия EC RoHS) Декларация EC RoHS
Не содержит токсичных тяжелых металлов	Да
Не содержит ртути	Да
Регламент RoHS Китая	Декларация RoHS Китая
Информация об исключениях по регламенту RoHS	Да
Экологическая отчетность	Экологический профиль продукта

Технические
характеристики продукта
Dimensions Drawings

RGZR215

Dimensions



Рекомендуемая замена