

Технические характеристики продукта

Спецификации



КНОПКА АВАР. ОСТАНОВА, ВОЗВРАТ ПОВОРОТОМ, 1НЗ, ТРИГГЕРНОГО ДЕЙСТВИЯ, ПЛАСТИК

XB5AS8442

Основные характеристики

Серия	Harmony XB5
Тип продукта	Кнопка аварийного останова Кнопка аварийного останова
Краткое название устройства	XB5
Материал окантовки	Тёмно-серый пластиковый
Материал крепежной основы	Пластик
Тип головки	Стандартный
Монтажный диаметр	22 mm
Минимальная партия для продажи	1
Форма головки сигнального блока	Круглая
Тип рукоятки	триггерного действия и механическая блокировка
Сброс	Возврат с поворотом
Параметры управляющего устройства	Красный грибовидная головка Ø 40 мм, без маркировки
Работа контактов	Медленное размыкание
Соединения – клеммы	Винтовой зажим, $\leq 2 \times 1,5 \text{ мм}^2$ С кабельным наконечником в соответствии с EN 60947-1 Винтовой зажим, $\geq 1 \times 0,22 \text{ мм}^2$ Без наконечника в соответствии с EN 60947-1
Комплектация изделия	Изделие в сборе

Дополнительные характеристики

Высота	43 mm
Ширина	40 mm
Глубина	82 mm
Описание зажимов ISO n°1	(11-12)NC
Стойкость к мойке под высоким давлением	7000000 паскаль в 55 °C, расстояние: 0.1 м
Использование контактов	Стандартный контакт
Прямое размыкание	С в соответствии с EN/МЭК 60947-5-1 приложение К
Рабочий ход	1,5 mm (Н.З. изменение коммутационного состояния) 4,3 mm (полный ход)
Механическая износостойкость	300000 циклы

Момент затяжки	0,8...1,2 Н·м в соответствии с EN 60947-1
Форма головки винта	Пересечение совместим с Philips No 1 отвертка Пересечение совместим с Pozidriv No 1 отвертка Перфорированный совместим с Ø 4 мм отвертка Перфорированный совместим с Ø 5.5 мм отвертка
Материал контактов	Серебряный сплав (Ag/Ni)
Защита от короткого замыкания	10 А плавкая вставка тип gG в соответствии с EN/IEC 60947-5-1
[I_{th}] условный тепловой ток на открытом воздухе	10 А в соответствии с EN/IEC 60947-5-1
[U_i] номинальное напряжение изоляции	600 вольт (степень загрязнения 3) в соответствии с EN 60947-1
[U_p] номинальное импульсное выдерживаемое на	6 кВ в соответствии с EN 60947-1
[I_e] номинальный рабочий ток	3 А в 240 В, AC-15, A600 в соответствии с EN/IEC 60947-5-1 6 А в 120 В, AC-15, A600 в соответствии с EN/IEC 60947-5-1 0,1 А в 600 В, DC-13, Q600 в соответствии с EN/IEC 60947-5-1 0,27 А в 250 В, DC-13, Q600 в соответствии с EN/IEC 60947-5-1 0,55 А в 125 В, DC-13, Q600 в соответствии с EN/IEC 60947-5-1 1,2 А в 600 В, AC-15, A600 в соответствии с EN/IEC 60947-5-1
Электрическая износостойкость	1000000 циклы, AC-15, 2 А в 230 В, производительность <3600 цикл/ч, коэффициент нагрузки: 0,5 в соответствии с EN/МЭК 60947-5-1 приложение С 1000000 циклы, AC-15, 3 А в 120 В, производительность <3600 цикл/ч, коэффициент нагрузки: 0,5 в соответствии с EN/МЭК 60947-5-1 приложение С 1000000 циклы, AC-15, 4 А в 24 В, производительность <3600 цикл/ч, коэффициент нагрузки: 0,5 в соответствии с EN/МЭК 60947-5-1 приложение С 1000000 циклы, DC-13, 0,2 А в 110 В, производительность <3600 цикл/ч, коэффициент нагрузки: 0,5 в соответствии с EN/МЭК 60947-5-1 приложение С 1000000 циклы, DC-13, 0,5 А в 24 В, производительность <3600 цикл/ч, коэффициент нагрузки: 0,5 в соответствии с EN/МЭК 60947-5-1 приложение С
Электрическая надежность МЭК 60947-5-4	Λ < 10exp(-6) в 5 В, 1 мА для чистой среды в соответствии с EN/IEC 60947-5-4 Λ < 10exp(-8) в 17 В, 5 мА для чистой среды в соответствии с EN/IEC 60947-5-4

Условия эксплуатации

Защитное исполнение	ТН
Температура окружающей среды при хранении	-40...70 °С
Рабочая температура окружающей среды	-40...70 °С
Категория перенапряжения	Класс II в соответствии с IEC 60536
Степень защиты IP	IP66 в соответствии с IEC 60529 IP67 IP69 IP69K
Степень защиты NEMA	NEMA 13 NEMA 4X
Степень ударостойкости IK	IK03 в соответствии с IEC 50102
Стандарты	JIS C8201-5-1 EN/IEC 60204-1 EN/IEC 60947-5-1 EN/ISO 13850 CSA C22.2 № 14 EN/IEC 60947-5-4 EN/МЭК 60947-1 UL 508 IEC 60364-5-53 EN/IEC 60947-5-5 JIS C8201-1
Сертификаты	GL LROS (Lloyds register of shipping) DNV внесен в список UL CSA BV
Вибростойчивость	5 gn (частота= 2...500 дюйм) в соответствии с IEC 60068-2-6
Ударопрочность	30 gn (продолжительность = 18 ms) для половина ускорения синусоидальной волны в соответствии с IEC 60068-2-27

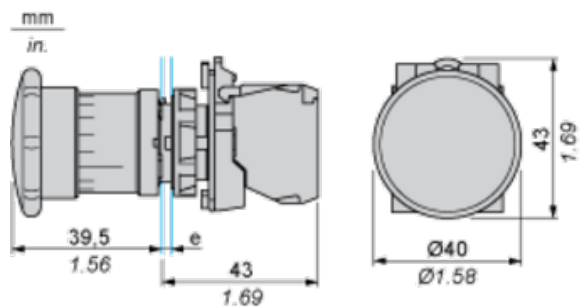
Тип упаковки

Unit Type of Package 1	PCE
Number of Units in Package 1	1
Package 1 Height	5,300 cm
Package 1 Width	4,400 cm
Package 1 Length	9,000 cm
Package 1 Weight	59,000 g
Unit Type of Package 2	S03
Number of Units in Package 2	80
Package 2 Height	30,000 cm
Package 2 Width	30,000 cm
Package 2 Length	40,000 cm
Package 2 Weight	5,209 kg
Unit Type of Package 3	P06
Number of Units in Package 3	640
Package 3 Height	77,000 cm
Package 3 Width	80,000 cm
Package 3 Length	60,000 cm
Package 3 Weight	51,964 kg

Экологичность предложения

Статус устойчивого продукта	Грин Премиум продукция
Регламент REACH	Декларация REACH
Не содержит особо опасных веществ согласно декларации REACH	Да
Директива EC RoHS	Соответствует по умолчанию (продукт вне сферы действия EC RoHS) Декларация EC RoHS
Не содержит токсичных тяжелых металлов	Да
Не содержит ртути	Да
Регламент RoHS Китая	Декларация RoHS Китая
Информация об исключениях по регламенту RoHS	Да
Экологическая отчетность	Экологический профиль продукта
Профиль кругооборота	Информация о конце срока службы
WEEE	На территории Европейского Союза продукт подлежит обязательной утилизации согласно правилам и не должен попадать в мусорные контейнеры.

Dimensions



e: clamping thickness: 1 to 6 mm / 0.04 to 0.24 in.

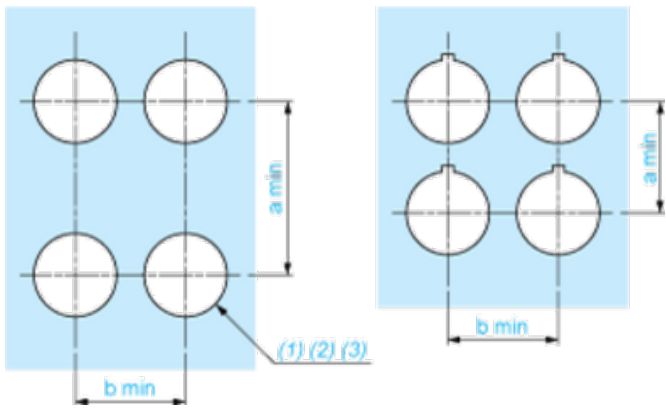
Технические характеристики продукта

Mounting and Clearance

XB5AS8442

Panel Cut-out for Pushbuttons, Switches and Pilot Lights (Finished Holes, Ready for Installation)

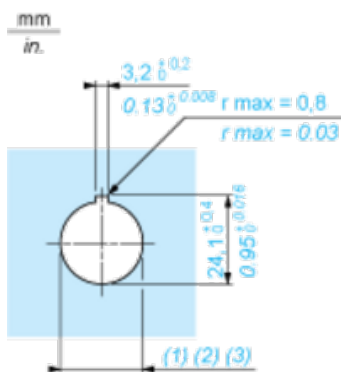
Connection by Screw Clamp Terminals or Plug-in Connectors or on Printed Circuit Board



- (1) Diameter on finished panel or support
- (2) For selector switches and Emergency stop buttons, use of an anti-rotation plate type ZB5AZ902 is recommended.
- (3) $\varnothing 22.5$ mm recommended ($\varnothing 22.3 \text{ }_0^{+0.4}$) / $\varnothing 0.89$ in. recommended ($\varnothing 0.88 \text{ in. }_0^{+0.016}$)

Connections	a in mm	a in in.	b in mm	b in in.
By screw clamp terminals or plug-in connector	40	1.57	30	1.18
By Faston connectors	45	1.77	32	1.26
On printed circuit board	30	1.18	30	1.18

Detail of Lug Recess

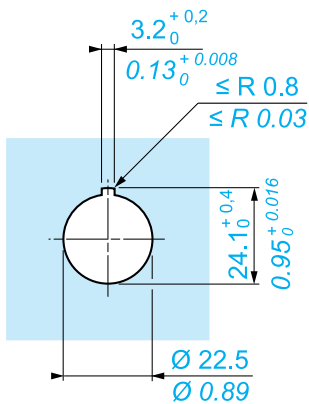
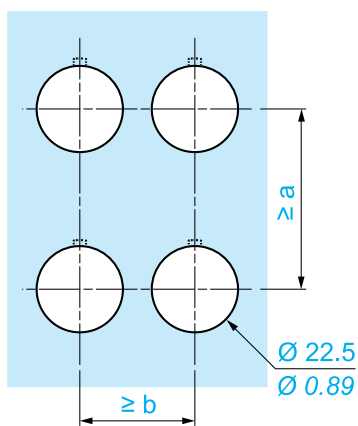
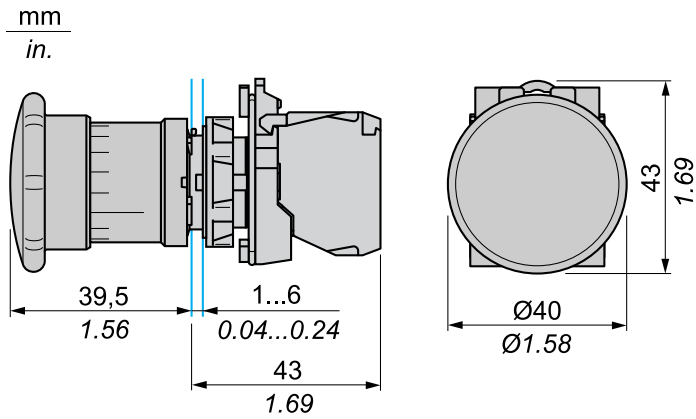


- (1) Diameter on finished panel or support
- (2) For selector switches and Emergency stop buttons, use of an anti-rotation plate type ZB5AZ902 is recommended.
- (3) $\varnothing 22.5$ mm recommended ($\varnothing 22.3 \text{ }_0^{+0.4}$) / $\varnothing 0.89$ in. recommended ($\varnothing 0.88 \text{ in. }_0^{+0.016}$)

Технические характеристики продукта
Техническая иллюстрация

XB5AS8442

Размеры



		a (mm)	a (in.)	b (mm)	b (in.)
		40	1.57	30	1.18
ZBE●●●●●	ZBV●●●●●				
		45	1.77	32	1.26
ZBE●●●●●3	ZBV●●●●●3				
		40	1.57	30	1.18
ZBE●●●●●4	ZBV●●●●●4				
		50	1.97	30	1.18
ZBE●●●●●5	ZBV●●●●●5				
		40	1.57	30	1.18
ZBE●●●●●9	ZBV●●●●●9				
		40	1.57	30	1.18
ZBRT●	ZBRV1				

Рекомендуемая замена