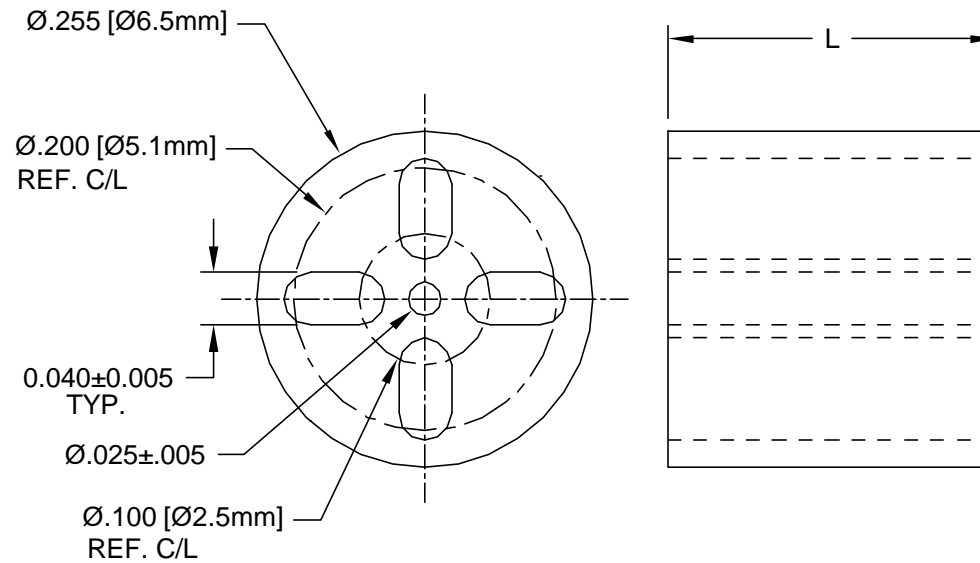


REV.	DESCRIPTION	DATE	APPROVED
G	Engineering Update w/o Changes	02/26/04	M. C.
H	Material Update.	11/10/05	M. C.





3. TOLERANCE "L" DIMENSION:

- 0.030 - 0.500 (1.0 - 12.7mm)±0.005(0.1mm)
- 0.505 - 0.750 (12.8 - 19.1mm)±0.008(0.2mm)
- 0.755 - 1.250 (19.2 - 31.8mm)±0.015(0.4mm)

2. MATERIAL: PVC ALLOY, 94V-0, BLACK. BIVAR MATERIAL CODE 58-BK.  
CYBERTECH CYBERSHIELD PVC ALLOY, CS1534WX-BLK02N BLACK.

1. GENERAL SPECIFICATIONS: BIVAR EXTRUDED PRODUCT SPECIFICATION BV00-E105.

STANDARD TOLERANCE ( UNLESS OTHERWISE SPECIFIED )		 4 THOMAS, IRVINE, CA. 92618 TEL: (949) 951-8808 FAX: (949) 951-3974	
DECIMALS	ANGULAR		
.X ±.1	X° ± 1°		<b>TITLE:</b> EXTRUDED, SELF-RETAINING LED MOUNT
.XX ±.01			<b>PART NO:</b> ELM 3
.XXX ±.005			REVISION: H
DESIGNED: <b>Shane Irving</b>	DATE: <b>02/03/98</b>	<b>CAGE CODE :</b> 32559	<b>SHEET #</b> 1 OF 1
CHECKED: <b>M. Chen</b>	DATE: <b>12/17/02</b>	CAD GENERATED DOCUMENT, DO NOT MEASURE DRAWING.	

# Mouser Electronics

Authorized Distributor

Click to View Pricing, Inventory, Delivery & Lifecycle Information:

## BIVAR:

[ELM 3-350](#) [ELM 3-030](#) [ELM 3-035](#) [ELM 3-040](#) [ELM 3-045](#) [ELM 3-050](#) [ELM 3-055](#) [ELM 3-060](#) [ELM 3-065](#) [ELM 3-070](#) [ELM 3-075](#) [ELM 3-080](#) [ELM 3-085](#) [ELM 3-090](#) [ELM 3-095](#) [ELM 3-1.000](#) [ELM 3-1.005](#) [ELM 3-1.010](#) [ELM 3-1.015](#) [ELM 3-1.020](#) [ELM 3-1.025](#) [ELM 3-1.030](#) [ELM 3-1.035](#) [ELM 3-1.040](#) [ELM 3-1.045](#) [ELM 3-1.050](#) [ELM 3-1.055](#) [ELM 3-1.060](#) [ELM 3-1.065](#) [ELM 3-1.070](#) [ELM 3-1.075](#) [ELM 3-1.080](#) [ELM 3-1.085](#) [ELM 3-1.090](#) [ELM 3-1.095](#) [ELM 3-1.100](#) [ELM 3-1.105](#) [ELM 3-1.110](#) [ELM 3-1.115](#) [ELM 3-1.120](#) [ELM 3-1.125](#) [ELM 3-1.130](#) [ELM 3-1.135](#) [ELM 3-1.140](#) [ELM 3-1.145](#) [ELM 3-1.150](#) [ELM 3-1.155](#) [ELM 3-1.160](#) [ELM 3-1.165](#) [ELM 3-1.170](#) [ELM 3-1.175](#) [ELM 3-1.180](#) [ELM 3-1.185](#) [ELM 3-1.190](#) [ELM 3-1.195](#) [ELM 3-1.200](#) [ELM 3-1.205](#) [ELM 3-1.210](#) [ELM 3-1.215](#) [ELM 3-1.220](#) [ELM 3-1.225](#) [ELM 3-1.230](#) [ELM 3-1.235](#) [ELM 3-1.240](#) [ELM 3-1.245](#) [ELM 3-1.250](#) [ELM 3-100](#) [ELM 3-105](#) [ELM 3-10MM](#) [ELM 3-110](#) [ELM 3-115](#) [ELM 3-11MM](#) [ELM 3-120](#) [ELM 3-125](#) [ELM 3-12MM](#) [ELM 3-130](#) [ELM 3-135](#) [ELM 3-13MM](#) [ELM 3-140](#) [ELM 3-145](#) [ELM 3-14MM](#) [ELM 3-150](#) [ELM 3-155](#) [ELM 3-15MM](#) [ELM 3-160](#) [ELM 3-165](#) [ELM 3-16MM](#) [ELM 3-170](#) [ELM 3-175](#) [ELM 3-17MM](#) [ELM 3-180](#) [ELM 3-185](#) [ELM 3-187](#) [ELM 3-18MM](#) [ELM 3-190](#) [ELM 3-195](#) [ELM 3-19MM](#) [ELM 3-1MM](#) [ELM 3-200](#) [ELM 3-205](#)