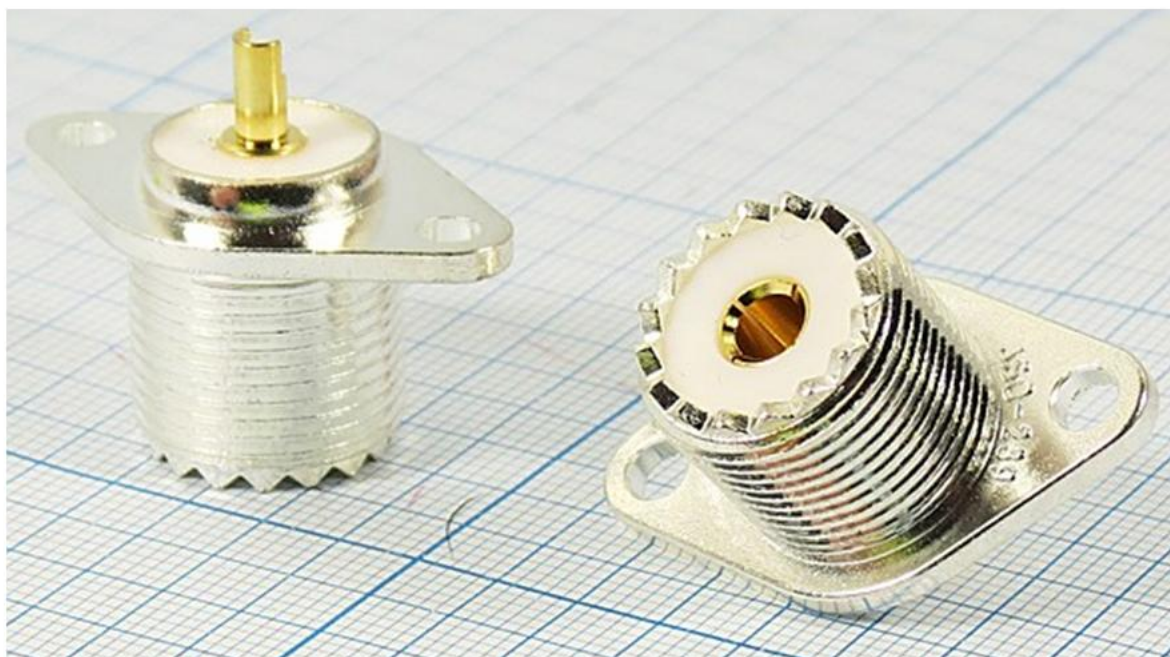
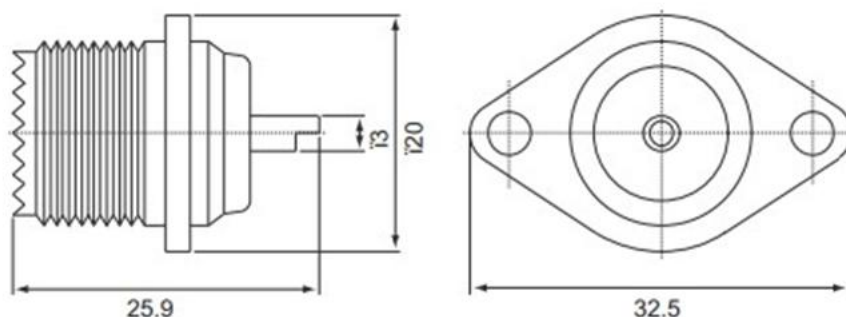


## **ВЫСОКОЧАСТОТНЫЕ РАЗЪЕМЫ СЕРИИ УНФ**

**Разъемы имеют резьбовое соединение и рекомендуемую рабочую частоту до 300 МГц.**

**Гнездо приборное на панель с фланцем, под пайку.**



**Разъем имеет позолоченный внутренний проводник и посеребрённый корпус. Основное назначение - различная аппаратура СВ и КВ диапазонов.**

**Основное назначение - различная аппаратура СВ и КВ диапазонов.**