

ОБЩЕСТВО С ОГРАНИЧЕННОЙ ОТВЕТСТВЕННОСТЬЮ



СИЛОВЫЕ ДИОДЫ



129226, г. Москва, ул. Сельскохозяйственная, 12А, стр.1
 тел.: (495) 799-12-78, (495) 799-79-67, факс: (495) 181-52-30, e-mail: sdiod@mail.ru, сайт: www.sdiod.ru

ИНН 7717795120 КПП 771701001 ОГРН 514774614533

Тиристор симметричный серии ТС142

Средний прямой ток	I_{TAV}	63 А, 80 А
Повторяющееся импульсное напряжение в закрытом состоянии	U_{DRM}	100-1400 В
Повторяющееся импульсное обратное напряжение	U_{RRM}	
Максимально допустимая температура перехода	$T_{j\max}$	125°C
Внешний вид		

Обозначение и наименование параметра	Ед. изм.	Значение		Параметры измерения
		63 А	80 А	
Параметры в проводящем состоянии				
I_{TAV} Максимально допустимый средний ток в открытом состоянии	А	63	80	$T_c = 85\text{ °C}$; 180 эл. град. синус; 50 Гц
I_{TSM} Ударный ток в открытом состоянии	А	480	560	$T_j = T_{j\max}$; 180 эл. град. синус; $t_p = 20\text{ мс}$; единичный импульс;
I_{TRSM} Действующий ток в открытом состоянии	А	88	111	$T_c = 25\text{ °C}$; Охлаждение естественное
I_H Ток удержания, тип	мА	90	90	$T_c = 25\text{ °C}$; $U_D = 12\text{ В}$
I_L Ток включения, тип	мА	130	130	$T_c = 25\text{ °C}$; $U_D = 12\text{ В}$
Блокирующие параметры				
U_{DRM}, U_{RRM} Повторяющееся импульсное обратное напряжение и повторяющееся импульсное напряжение в закрытом состоянии	В	100-1400		$T_{j\min} < T_j < T_{j\max}$; 180 эл. град. синус; 50 Гц; управление разомкнуто
U_{DSM}, U_{RSM} Неповторяющееся импульсное обратное напряжение и неповторяющееся импульсное напряжение в закрытом состоянии	В	200-1500		$T_{j\min} < T_j < T_{j\max}$; 180 эл. град. синус; единичный импульс; управление разомкнуто
Параметры управления				
I_{FGM} Максимальный прямой ток управления	А	2		$T_j = T_{j\max}$

U_{RGM} Максимальное обратное напряжение управления	В	5		
P_G Максимальная рассеиваемая мощность по управлению	Вт	2		T _j =T _{j max} для постоянного тока управления
Параметры переключения				
(di_T/dt)_{crit} Критическая скорость нарастания тока в открытом состоянии (f=50 Hz)	А/мкс	50		T _j =T _{j max} ; U _D =0.85·U _{DRM} ; I _{TM} =2 I _{TAV} ; Импульс управления: U _G =20 В; t _{GP} =50 мкс; di _G /dt=2 А/мкс
Характеристики в проводящем состоянии				
U_{TM} Импульсное напряжение в открытом состоянии, макс	В	I _T = 90 А	I _T = 120 А	T _j =25 °С;
		1.80	1.80	
U_{T(то)} Пороговое напряжение, макс	В	1.00		T _j =T _{j max} ; 0.5 π I _{TAV} < I _T < 1.5 π I _{TAV}
r_T Динамическое сопротивление в открытом состоянии, макс	МОм	10	8	
Блокирующие характеристики				
I_{DRM}, I_{RRM} Повторяющийся импульсный обратный ток и повторяющийся импульсный ток в закрытом состоянии, макс	мА	25		T _j =T _{j max} U _D =U _{DRM} ; U _R =U _{RRM}
(du_D/dt)_{crit} Критическая скорость нарастания напряжения в закрытом состоянии ¹⁾ , мин	В/мкс	50		T _j =T _{j max} ; U _D =0.85·U _{DRM} ; управление разомкнуто
Характеристики управления				
U_{GT} Отпирающее постоянное напряжение управления, макс	В	3.50		T _j =25 °С, U _D =12 В
I_{GT} Отпирающий постоянный ток управления, макс	мА	200		T _j =25 °С, U _D =12 В
U_{GD} Неотпирающее постоянное напряжение управления, мин	В	0.45		T _j =T _{j max} U _D =U _{DRM} ;
Механические параметры				
w Масса, макс	г.	50		
M_d Крутящий момент	Нм	9-11		
a Наибольшее допустимое постоянное ускорение	м/с ²	50		

Прочее

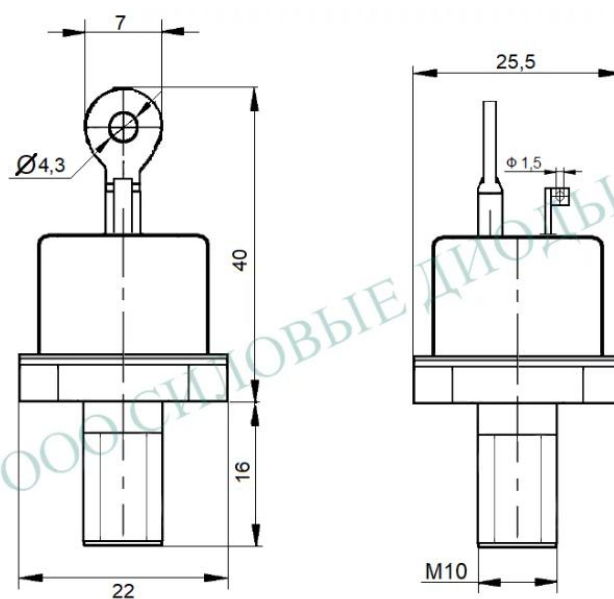
Климатическое исполнение по ГОСТ 15150		УХЛ2
---	--	------

МАРКИРОВКА

Пример маркировки:

ТС142-63-12-4 УХЛ2**ТС** - Симметричный тиристор**142** - Конструктивное исполнение**63** - Средний ток в открытом состоянии, А**12** - Класс по напряжению**4** - Критическая скорость нарастания коммутационного напряжения, В/мкс**УХЛ2** - Климатическое исполнение по ГОСТ 15150: УХЛ2

Чертеж



КМТШ-42

Все размеры указаны в миллиметрах



ООО «Силовые Диоды»

г. Москва, ул. Сельскохозяйственная, 12А, стр.1

тел.:

(495) 799-12-78,

(495) 799-79-67,

факс:

(495) 181-52-30,

e-mail: sdiod@mail.ru ,