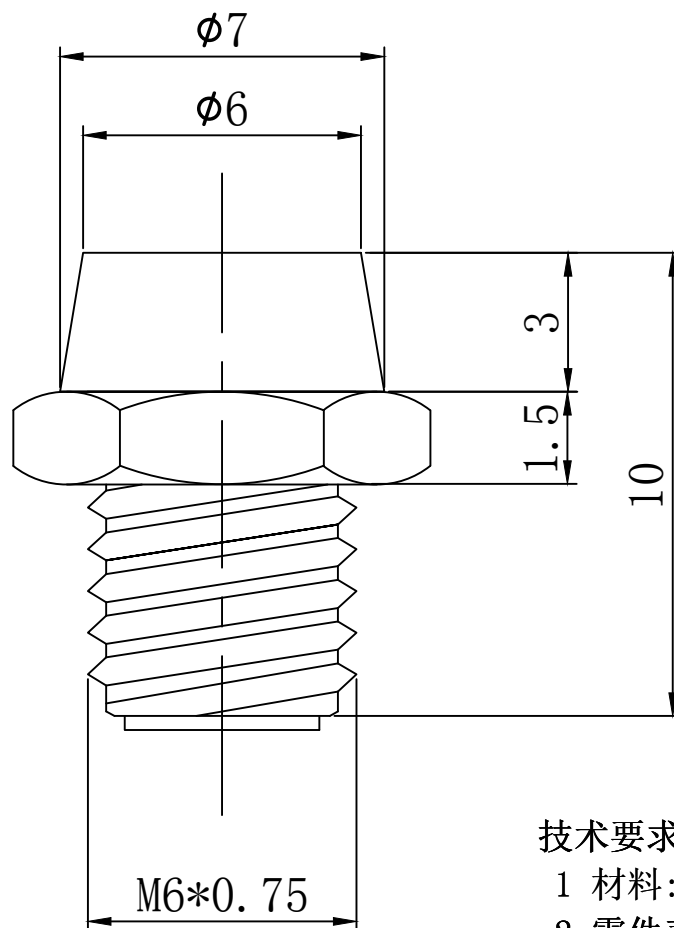


标记	日期	姓名	变更内容
△			



技术要求

- 1 材料：铜
- 2 零件表面光洁，应无冲裂、压痕等缺陷；

未注公差尺寸	线性尺寸	>0~6	±0.05	名称	型号： MLH-3		
		>6~20	±0.1		料号：		
		>20~50	±0.2	指示灯	模具	单位： MM	比例： 1: 1
		>50~100	±0.4		编号	版本： A1	视角：
		>100	±0.8			第 1 页 共 1 页	
	角度尺寸		±2°			乐清市戴尔电子有限公司 YUEQING DATER ELECTRON CO., LTD	
设计							
审核							
批准							
生效时间							