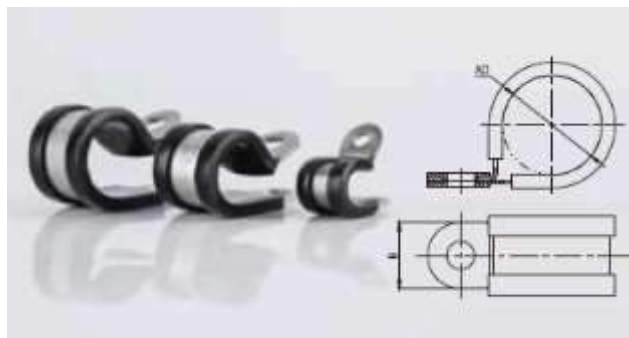


# ФИТИНГ МЕТАЛЛИЧЕСКИЙ

крепежная клипса для гофрированных и гладких труб  
нержавеющая сталь

Крепежная клипса SKM.D применяется для фиксации гофрированных и гладких пластиковых и металлических труб к различным поверхностям при проведении электромонтажных работ. Материал клипсы — нержавеющая сталь, что позволяет применять ее в особо агрессивных условиях промышленных предприятий. Благодаря эластичной силиконовой прокладке — обеспечивает бережное крепление трубы.

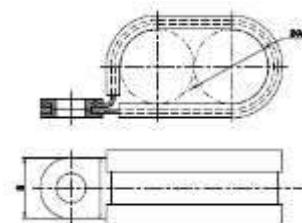
# SKM.D



## ТЕХНИЧЕСКИЕ ХАРАКТЕРИСТИКИ

Материал изготовления нержавеющая сталь +  
силиконовая резина

Температура эксплуатации -40С ... +200С



Тип	Диаметр гофры AD, мм	Винт	Ширина В, мм	Упаковка шт.
SKM.D-AD10.0/M5	10.0	M5	13	100
SKM.D-AD10.0/M8	10.0	M8	19	100
SKM.D-AD13.0	13.0	M4	9	100
SKM.D-AD13.0/M8	13.0	M8	19	100
SKM.D-AD15.8	15.8	M4	9	100
SKM.D-AD15.8/M8	15.8	M8	19	100
SKM.D-AD18.5	18.5	M4	9	50
SKM.D-AD18.5/M8	18.5	M8	19	50
SKM.D-AD21.2	21.2	M4	9	50
SKM.D-AD21.2/M5	21.2	M5	13	50
SKM.D-AD21.2/M8	21.2	M8	19	50
SKM.D-AD25.5	25.5	M5	13	25
SKM.D-AD25.5/M8	25.5	M8	19	25
SKM.D-AD28.5	28.5	M5	13	25
SKM.D-AD28.5/M8	28.5	M8	19	25
SKM.D-AD31.5	31.5	M5	13	25
SKM.D-AD31.5/M6	31.5	M6	13	25
SKM.D-AD31.5/M8	31.5	M8	19	25
SKM.D-AD34.5	34.5	M6	13	25
SKM.D-AD34.5/M8	34.5	M8	19	25
SKM.D-AD42.5	42.5	M6	13	20
SKM.D-AD42.5/M8	42.5	M8	19	20
SKM.D-AD54.5	54.5	M6	13	20
SKM.D-AD54.5/M8	54.5	M8	19	20
SKM.D-AD60	60	M6	13	10
SKM.D-AD67.2	67.2	M6	13	10
SKM.D-AD67.2/M8	67.2	M8	19	10

г. Санкт-Петербург  
8 (812) 332-5205  
<https://gk-tmc.ru>  
zakaz@gk-tmc.ru

