

### Specifications (Disk type)

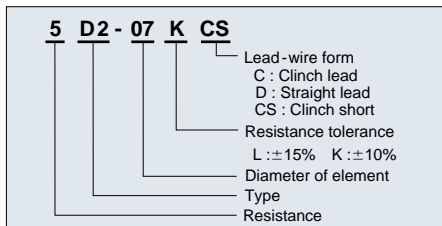
Part No.	R <sub>25</sub> <sup>*1</sup> (Ω)	Maximum rating current at 25°C (A)	Residual resistance <sup>*2</sup> (Ω)	Dissipation factor (mW/°C)	Thermal time constant <sup>*3</sup> (s)	Rating temp (°C)	Maximum capacitance at AC220V (μF)
5D2-05	5	1.7	0.610	14	25	-40~160	36
8D2-05	8	1.3	0.970	14	27	-40~160	39
10D2-05	10	1.2	1.210	14	31	-40~160	39
12D2-05	12	1.4	0.860	14	26	-40~160	49
16D2-05	16	1.2	1.150	14	30	-40~160	57
3D2-07	3	2.4	0.370	30	35	-40~160	42
5D2-07	5	3.0	0.352	30	35	-40~160	80
8D2-07	8	2.0	0.562	30	41	-40~160	110
10D2-07	10	2.0	0.706	30	45	-40~160	140
12D2-07	12	1.7	0.780	30	41	-40~160	80
16D2-07	16	2.0	1.125	30	45	-40~160	160
22D2-07	22	1.0	1.547	30	50	-40~160	190
2D2-10	2	5.0	0.107	32	50	-40~160	330
3D2-10	3	4.0	0.160	32	53	-40~160	350
5D2-10	5	4.0	0.267	32	53	-40~160	290
8D2-10	8	3.0	0.427	32	70	-40~160	320
10D2-10	10	3.0	0.533	32	75	-40~160	330
12D2-10	12	1.8	0.780	32	53	-40~160	173
16D2-10	16	1.6	0.940	32	70	-40~160	173
2D2-14	2	5.0	0.107	36	90	-40~160	860
3D2-14	3	5.0	0.160	36	80	-40~160	630
4D2-14	4	5.0	0.213	36	95	-40~160	700
5D2-14	5	4.0	0.267	36	110	-40~160	740
8D2-14	8	2.5	0.470	36	80	-40~160	289
10D2-14	10	2.2	0.590	36	95	-40~160	371
12D2-14	12	2.0	0.710	36	105	-40~160	454
16D2-14	16	1.8	0.940	36	115	-40~160	578

\*1 R<sub>25</sub> : Rated zero-power resistance value at 25°C.

\*2 Residual resistance is the maximum value when maximum rating current is applied.

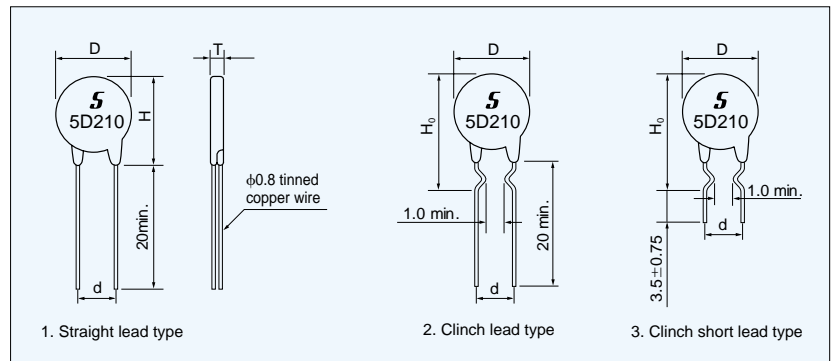
\*3 Time when thermistor temperature reaches 63.2% of the temperature difference. The value is measured in the air.

### Part number



●UL approved   
 File No. E92669   
 Thermistor type devices

### Dimensions



	D	T	H	H <sub>0</sub>	d
D2-05	7±2	6.8max.	9±2	14.0max.	5.0±1
D2-07	9±2		11±2	15.0max.	5.0±1
D2-10	11±2		15±2	19.5max.	5.0±1
D2-14	15±2		19±2	22.5max.	7.5±1

# Mouser Electronics

Authorized Distributor

Click to View Pricing, Inventory, Delivery & Lifecycle Information:

## Semitec:

[10D2-05LC](#) [10D2-05LCS](#) [10D2-05LD](#) [10D2-07LCS](#) [10D2-07LD](#) [10D2-10LC](#) [10D2-10LCS](#) [10D2-10LD](#) [10D2-14LC](#) [10D2-14LCS](#) [10D2-14LD](#) [12D2-07LC](#) [12D2-07LCS](#) [12D2-07LD](#) [12D2-10LC](#) [12D2-10LCS](#) [12D2-10LD](#) [12D2-14LC](#) [12D2-14LCS](#) [12D2-14LD](#) [16D2-07LC](#) [16D2-07LCS](#) [16D2-07LD](#) [16D2-10LC](#) [16D2-10LCS](#) [16D2-10LD](#) [16D2-14LC](#) [16D2-14LCS](#) [16D2-14LD](#) [22D2-07LC](#) [22D2-07LCS](#) [22D2-07LD](#) [2D2-10LC](#) [2D2-10LCS](#) [2D2-10LD](#) [2D2-14LC](#) [2D2-14LCS](#) [2D2-14LD](#) [3D2-10LC](#) [3D2-10LCS](#) [3D2-10LD](#) [3D2-14LC](#) [3D2-14LCS](#) [3D2-14LD](#) [4D2-14LC](#) [4D2-14LCS](#) [4D2-14LD](#) [5D2-05LC](#) [5D2-05LCS](#) [5D2-05LD](#) [5D2-07LC](#) [5D2-07LCS](#) [5D2-07LD](#) [5D2-10LC](#) [5D2-10LCS](#) [5D2-10LD](#) [5D2-14LC](#) [5D2-14LCS](#) [5D2-14LD](#) [8D2-07LC](#) [8D2-07LCS](#) [8D2-07LD](#) [8D2-10LC](#) [8D2-10LCS](#) [8D2-10LD](#) [8D2-14LC](#) [8D2-14LCS](#) [8D2-14LD](#)