

Электромагнит серии МИС

Производим и поставляем
Товар сертифицирован
ГОСТ 19264-82
Гарантийный срок - 2 года со дня ввода в эксплуатацию.



1. Назначение.

Электромагниты серии МИС предназначены для дистанционного управления исполнительными органами станков и механизмов.

По способу воздействия на исполнительный механизм электромагниты изготавливаются тянущего МИС-Х1ХХ и толкающего МИС-Х2ХХ исполнений.

2. Структура условного обозначения.

МИС - X X X X X УЗ
1 2 3 4 5 6

- Габарит (размер магнитопровода).
- Условное обозначения исполнения по способу воздействия на исполнительный механизм:
1 – тянущий; 2 – толкающий.
- Условное обозначение режима работы:
0 – ПВ100,40%; 1 – ПВ10%.
- Условное обозначение исполнения по степени защиты:
0 – IP20; 1 – IP00.
- Условное обозначение исполнения выводов катушки управления:
Е – жесткие выводы, М – гибкие выводы;
- Климатическое исполнение (У) и категория размещения (3) по ГОСТ 15050-69.

3. Номенклатура и краткие технические характеристики.

Наименование	Исполнение	Степень защиты	Артикул			
			Напряжение катушки управления Uс, В			
			110	127	220	380
МИС-1100 ЕУЗ	тянущее	IP20	ЕТ502270	ЕТ502271	ЕТ502254	ЕТ504396
МИС-1200 ЕУЗ	толкающее	IP20	–	–	ЕТ502255	ЕТ502272
МИС-2100 ЕУЗ	тянущее	IP20	–	ЕТ502273	ЕТ502256	ЕТ053003
МИС-2200 ЕУЗ	толкающее	IP20	–	–	ЕТ502257	ЕТ506402
МИС-3100 ЕУЗ	тянущее	IP20	ЕТ520091	–	ЕТ501620	ЕТ000776
МИС-3200 ЕУЗ	толкающее	IP20	–	–	ЕТ502258	ЕТ502274
МИС-4100 ЕУЗ	тянущее	IP20	–	–	ЕТ501621	ЕТ054683
МИС-4200 ЕУЗ	толкающее	IP20	–	–	ЕТ053658	ЕТ506403
МИС-5100 ЕУЗ	тянущее	IP20	ЕТ503036	ЕТ502275	ЕТ514727	ЕТ514728
МИС-5100 МУЗ		IP20	–	–	ЕТ502259	ЕТ008582
МИС-5200 ЕУЗ	толкающее	IP20	–	–	ЕТ514729	ЕТ514730
МИС-5200 МУЗ		IP20	–	–	ЕТ053660	ЕТ502276
МИС-6100 ЕУЗ	тянущее	IP20	–	–	ЕТ053661	ЕТ502277
МИС-6200 ЕУЗ	толкающее	IP20	–	–	ЕТ053662	ЕТ506404

4. Габаритные и установочные размеры.

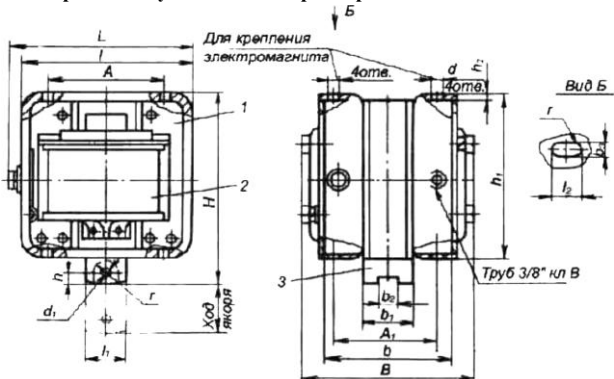


Рисунок 1. Габариты МИС-1100, МИС-2100, МИС-3100, МИС-4100 тянущего исполнения

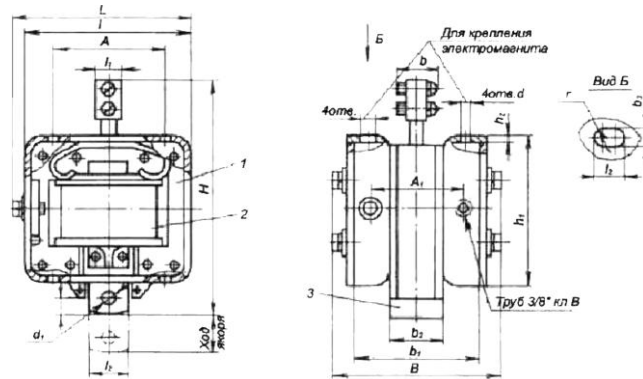


Рисунок 2. Габариты МИС-2100, МИС-2200, МИС-3200 толкающего исполнения

