

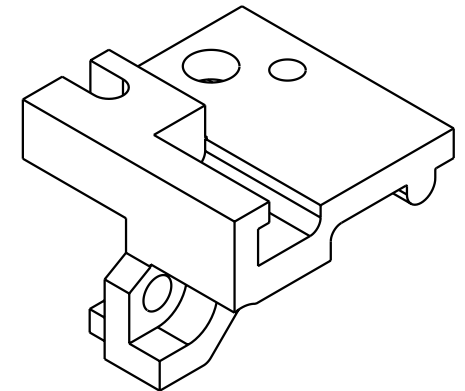
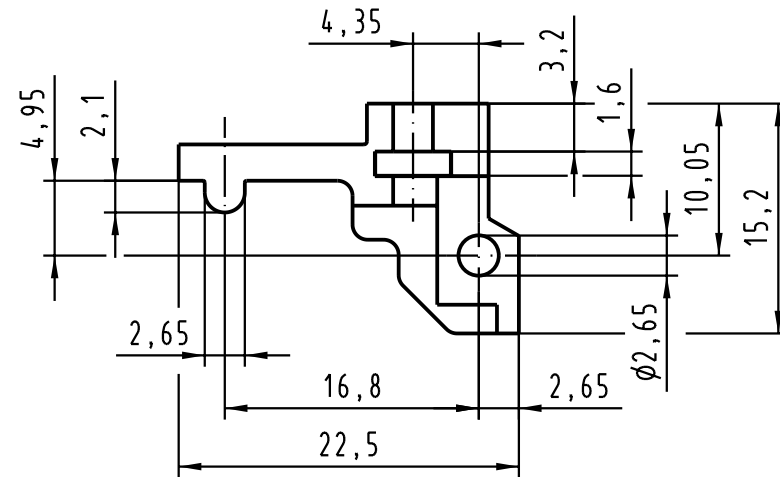
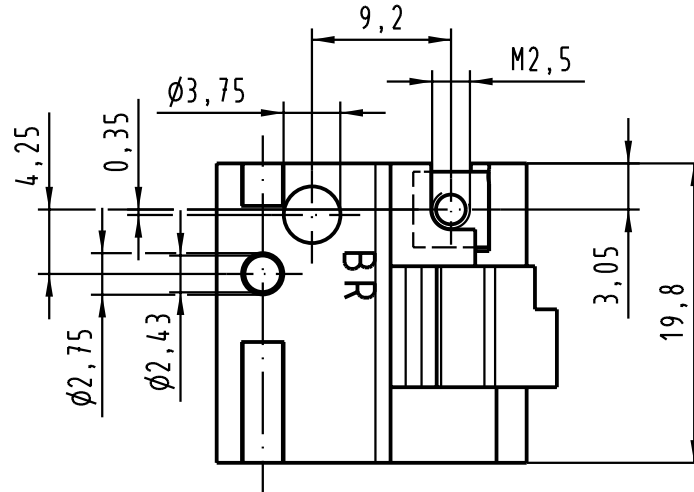
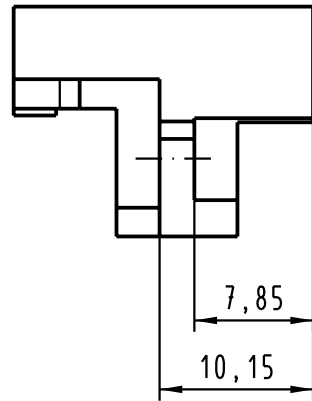
5

4

3

2

1



All Dimensions in mm
Original Size DIN A 4

Techn. Character.

Nicht tolerierte Maße/ Free size tolerances

	Dat.	Name	Maßstab/Scale 2:1
Detail.	24.03.04	Hage.	
Insp.	24.03.04	Sch.	
Stand.			

Rastelement BR 20mm
metallisiert Oberfläche: Ni)
fixing bracket BR 20mm
metallised (surface: Ni)

31980

HARTING Electronics GmbH & Co. KG
D-32339 ESPELKAMP



TB 09 06 901 9925

Blatt/ page

Mod. Dat. Name

Sub.

D

C

B

A