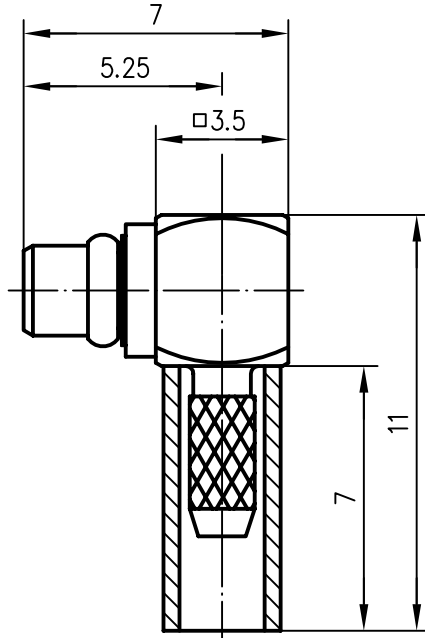



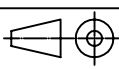
Anschlussmaße nach EN 122340 / Mating face according to EN 122340 (a)



Innenleiter / inner conductor	CuZn39Pb3	Cu1Ni2Au1.27
Außenleiter / outer conductor	CuZn39Pb3	Cu1Ni2Au0.8
Schnapping / snap ring	CuBe2	Cu1Ni2Au0.8
Crimprohr / crimp ferrule	Cu SF w	Ni5Au0.2
sonstige Metallteile / other metal parts	CuZn39Pb3	Cu2Ni5Au0.2
Isolierung / insulator	PTFE	
Kabel / cable	G 3: KX 21A, RG-178B/U, RG-196A/U	
Montage / assembly	C3117	

M 1:1



a	14514	12.05.03	MA	98	Datum/date	Name/name	Werkstoff/ material
				gez./drawn	08.10.	HM	
				gepr./appr.	09.10.98	BJ	Oberfläche/ finish
				Norm/stand.			
				Maßstab/scale	Benennung/title		
				5:1 (1:1)	MMCX-Kabelwinkelstecker MMCX Angle Plug		
				untol. Maße/ dim. without tolerances according to	Untert./doc.type	Zeichnungsnr./drawing no.	 Maße/dimensions: mm
				K		J01340A0121	
				Ersatz für/ replaces			Original: DIN A4