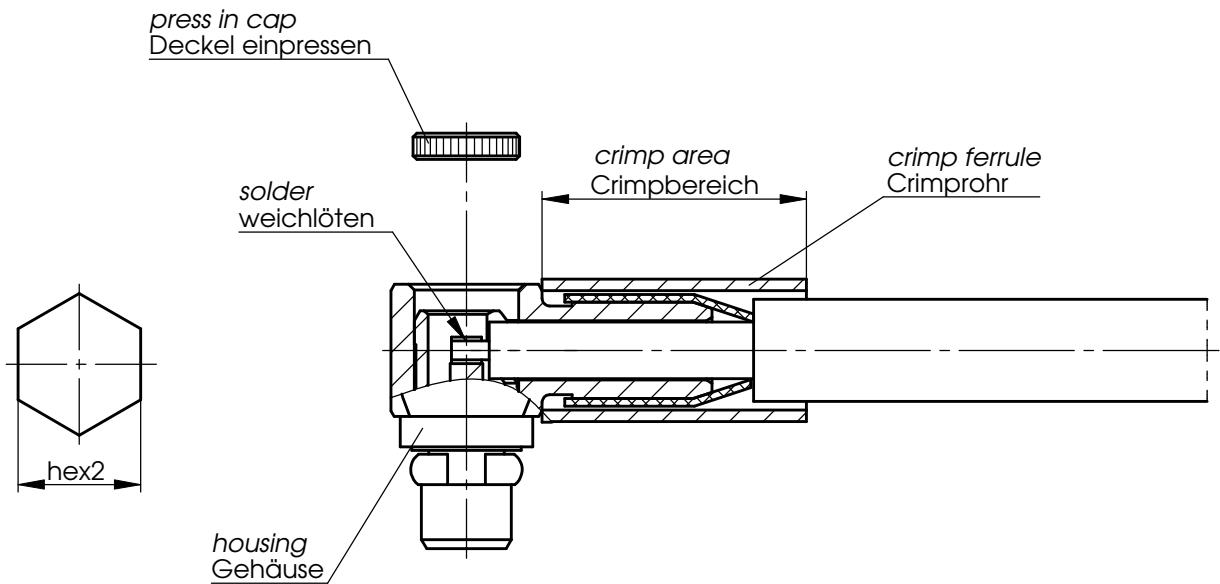
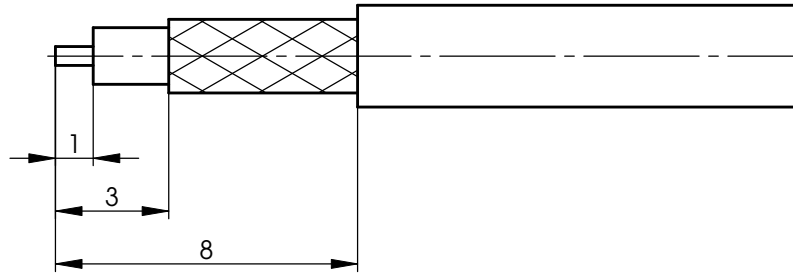


Assembly Instruction Montageanweisung

Alle Rechte vorbehalten / all rights reserved © Telegärtner K.Gärtner GmbH D-71144 Steinbrunn Lerchenstrasse 35 Germany Phone: +49 7157/125-0 Fax: +49 7157/125-120 www.telegartner.com



XX	Crimp insert Crimpeinsatz	hex1 x lenght 6kt.1 x Länge	hex2 x lenght 6kt.2 x Länge	
14	N01001A0014		3,65x8	
16	N01001A0009		3,25x8	
17	N01001A0010		2,67x8	

a	9369	27.07.98	BA
Änd./ rev. Index	Änderung/ revision code	Datum/ date	Name/ name

	Datum/ date	Name/ name
gez./ drawn	19.06.09	HR
gepr./ appr.	24.06.09	GE

Benennung/ title	Series MMCX solder/crimp Serie MMCX lötl/crimp
------------------	---

Untert./ doc. type	Zeichnungsnr./ drawing no. R T00100C3100
--------------------------	---

Original original	A4	Blatt/ sheet von/ of 1
----------------------	----	---------------------------

Maßstab/ scale	5:1
-------------------	-----

Ersatz für / replaces Zeichnung vom 10.10.97

