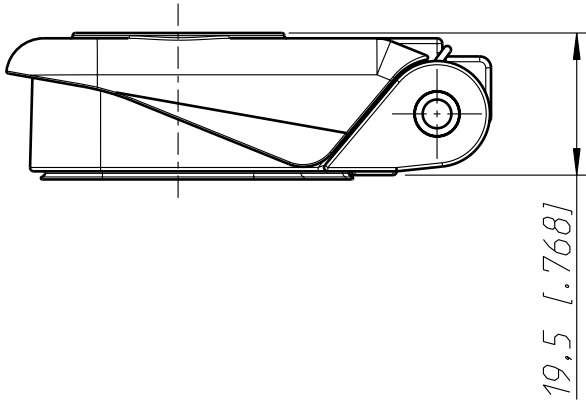
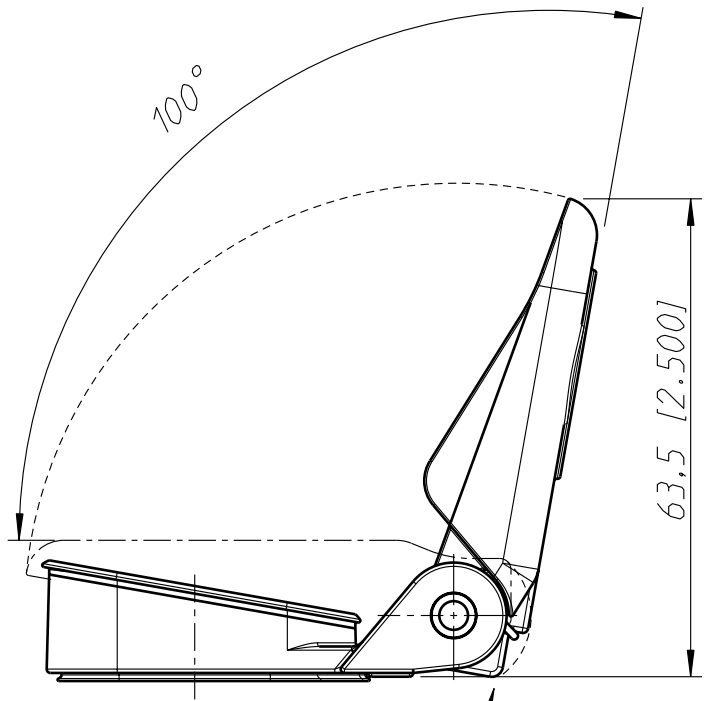
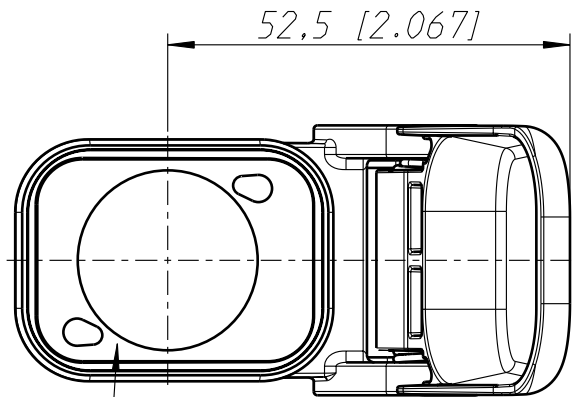
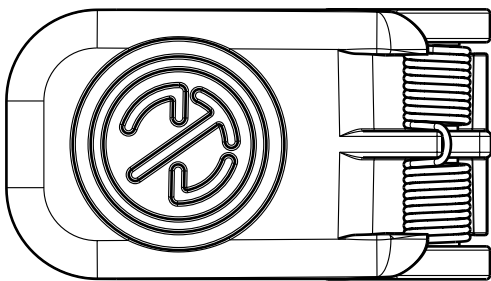


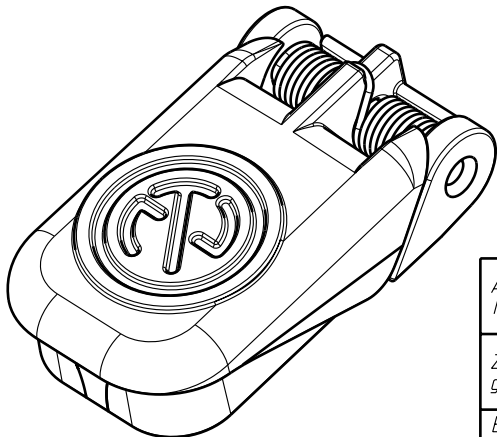
Für Montage max. 100° öffnen!  
Max. assembly opening 100° !



Montiert Endanschlag  
assembled limit stop



Für D-Flansch Neutrik Stecker  
For D-Size Neutrik connectors



Allgemeintoleranzen ISO 2768-m	Werkstoff -	Massstab: 1:1 (A4)	Datum	Name
			Gezeichnet 30.10.13	Dobler
Zeichnung urheberrechtlich geschuetzt (DIN 34) (C)	-	-	Freigegeben	
			Geaendert	
Benennung			Aend.-Nr.	Aend.-Index
-			-	
SCCD-W			Ersatz fuer:	Blatt 1 von 1 Bl.
NEUTRIK AG FL-9494 SCHAAN			Zeichn. Nr.	ST-SCCD-W

# Mouser Electronics

Authorized Distributor

Click to View Pricing, Inventory, Delivery & Lifecycle Information:

[Neutrik:](#)

[SCCD-W](#)