

双运算放大器

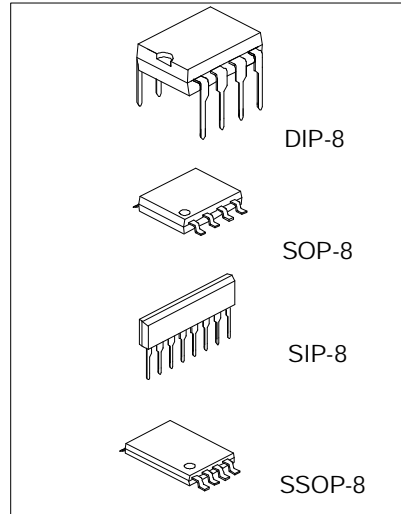
★UTC4558/E/L内部包括有两个独立的、高增益、内部频率补偿

的双运算放大器，适合于电源电压范围很宽的单电源使用，也适用于双电源工作模式，在推荐的工作条件下，电源电流与电源电压无关。它的使用范围包括传感放大器、直流增益模块和其他所有可用单电源供电的使用运算放大器的场合。

★UTC4558/E/L的封装形式为塑封8引线双列直插式或扁平贴片封装。

特点

- ★内部频率补偿
- ★直流电压增益高(约100dB)
- ★单位增益频带宽(约1MHz)
- ★低输入偏流
- ★低输入失调电压和失调电流
- ★共模输入电压范围宽，包括接地
- ★差模输入电压范围宽，等于电源电压范围
- ★输出电压摆幅大(± 4 to $\pm 18V$)



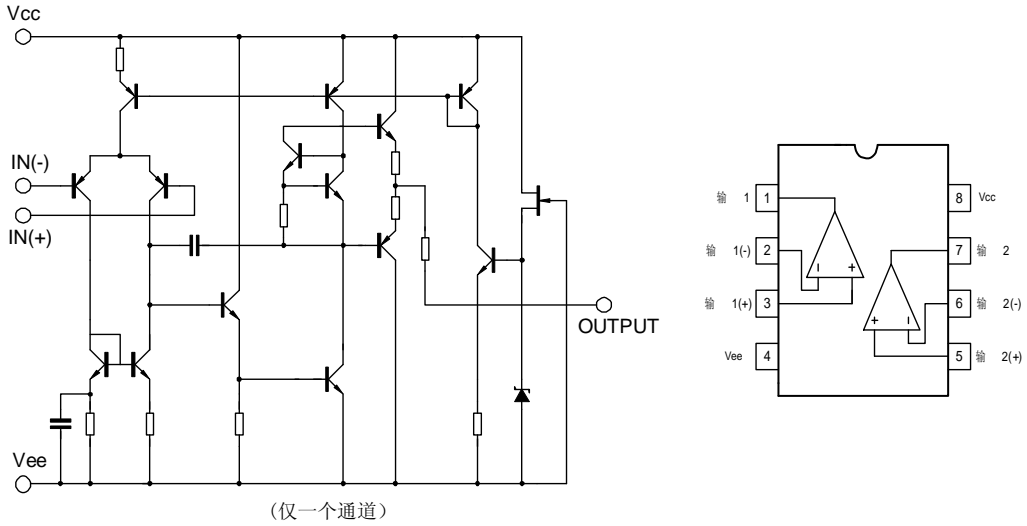
产品规格分类

产 品	封 装
UTC4558	DIP-8-300-2.54
UTC4558E	SOP-8-225-1.27
UTC4558L	SIP-8-2.54
UTC4558V	SSOP-8-205-0.80

UTC4558/E/L

双极型线性集成电路

内部电路图和框图



极限参数

参 数	符 号	数 值	单 位
电源电压	V _{CC}	± 22	V
差动输入电压	V _{I(DIFF)}	± 18	V
输入电压	V _I	± 15	V
工作温度范围	T _{OPR}	0—+70	°C
贮存温度范围	T _{STG}	-65—+150	°C

电参数 (除非特别说明, $V_{CC}=15V, V_{EE}=-15V, T_A=25^{\circ}C$)

参 数	符号	测 试 条 件	最小值	典型值	最大值	单 位
电源电流	I _{CC}			3.5	5.6	mA
输入失调电压	V _{IO}	R _S <10k Ω		2	6	mV
输入失调电流	I _{IO}			5	200	nA
输入偏置电流	I _{BIAS}			30	500	nA
大信号电压增益	G _V	V _O (p-p)=10V, R _L <2k Ω	20	200		V/mV
输入共模电压范围	V _{I(R)}		± 12	± 13		V
共模抑制比	CMRR	R _S <10k Ω	70	90		dB
电源电压抑制比	PSRR	R _S <10k Ω	76	90		dB
输出电压摆幅	V _O (p-p)	R _L >10K Ω		± 12	± 14	V
转换速度	SR	V _i =10V, R _L >2k Ω , C _L <100pF	1.2			V/ μ s
升压时间	T _{RIS}	V _i =20mV, R _L >2k Ω , C _L <100pF		0.3		μ s

典型工作参数曲线

图 1 Burst Noise vs Rs

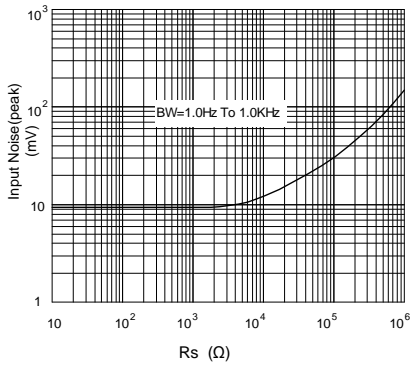


图 2 RMS Noise vs Rs

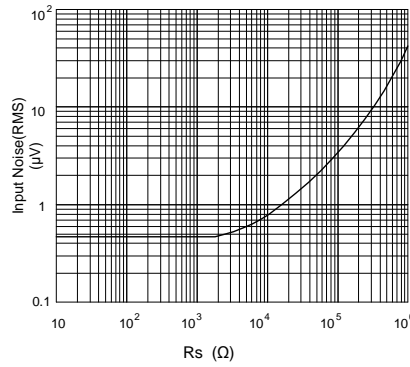


图 3 Output Noise vs Rs

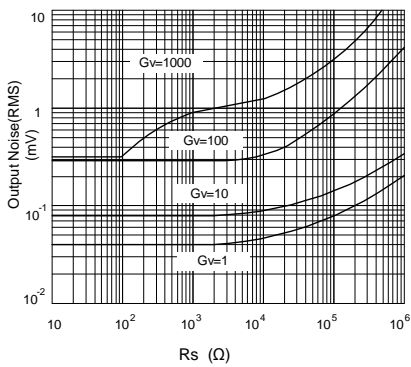


图 4 Spectral Noise Density

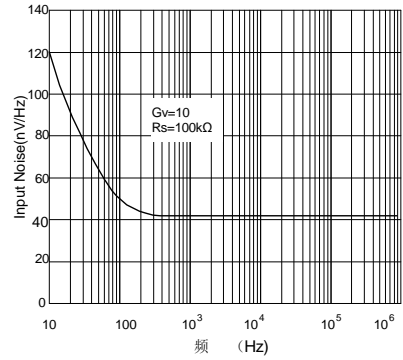


图 5 开

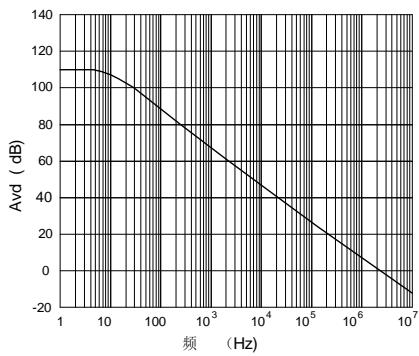
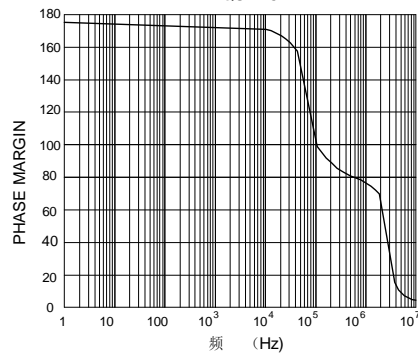
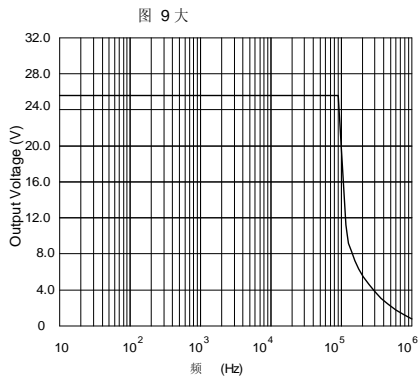
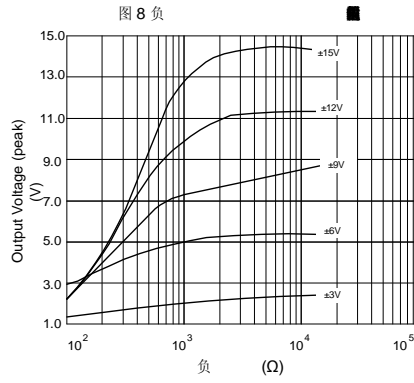
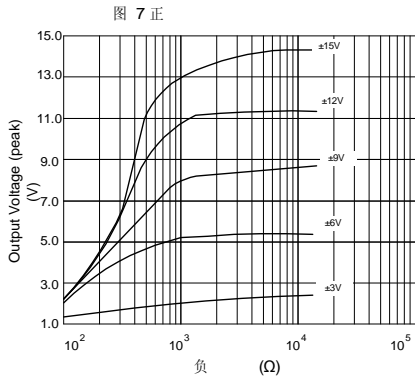


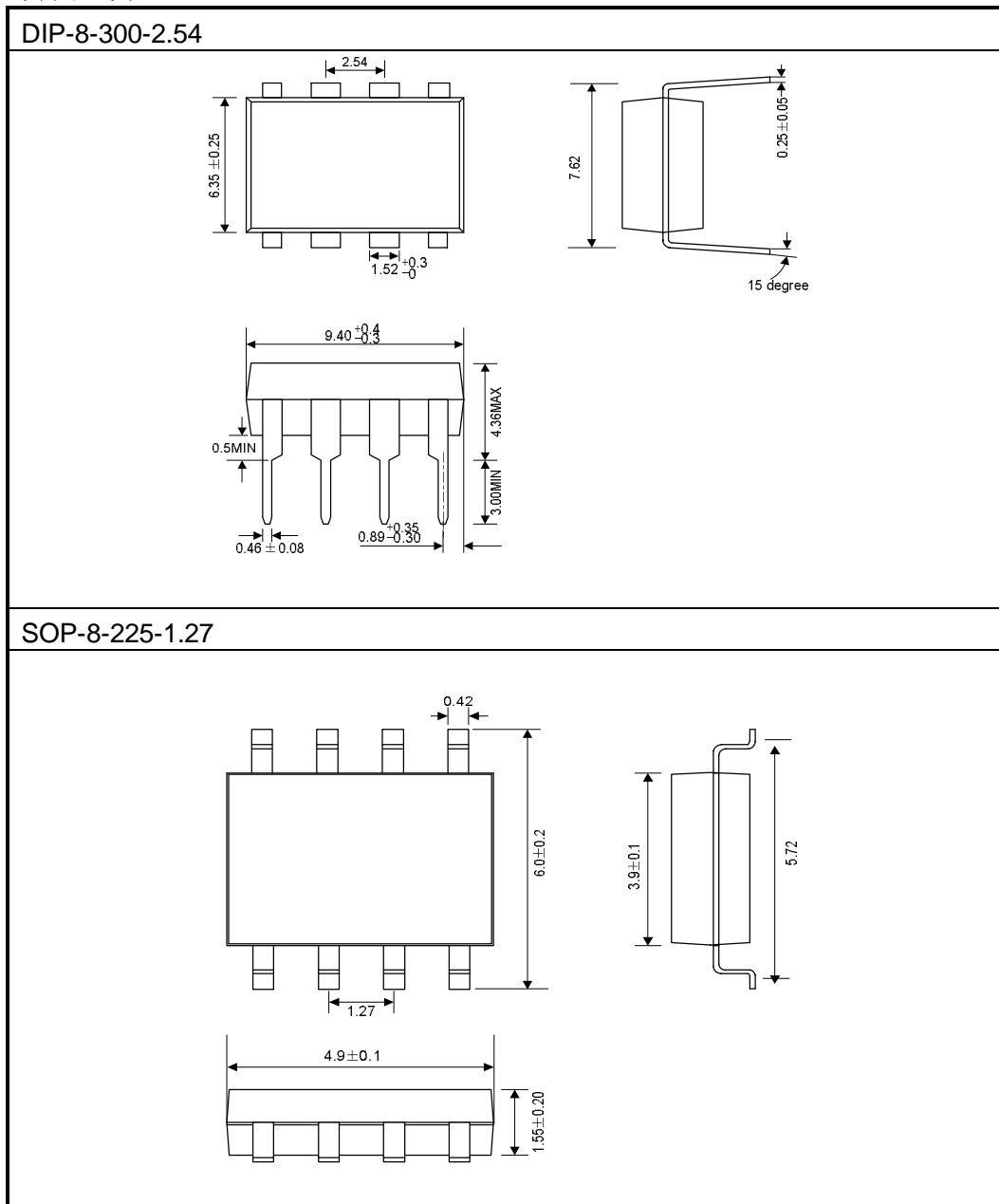
图 6 PHASE MARGIN vs FREQUENCY

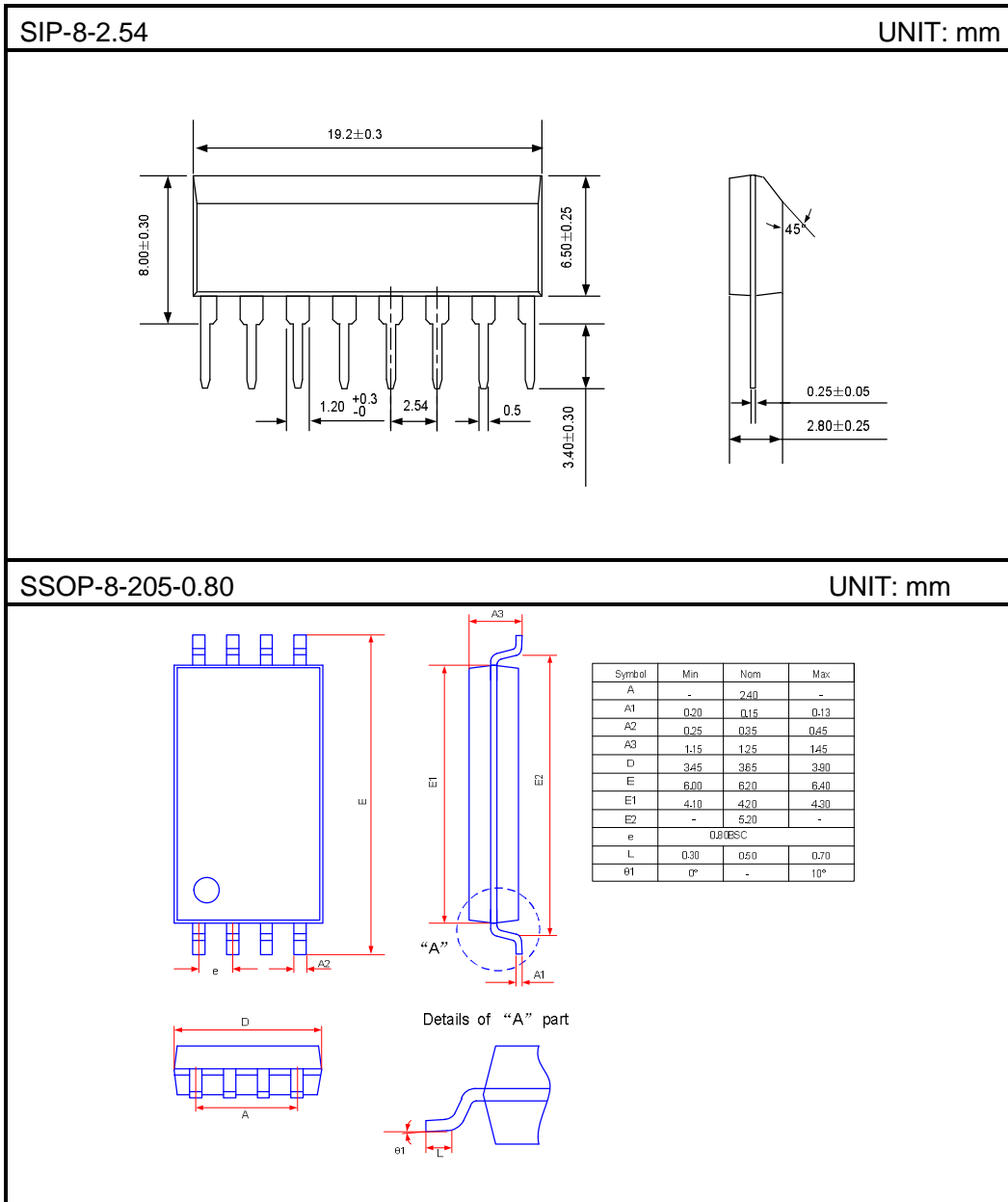


典型工作参数曲线(接上表)



封装外形图





附:

修改记录:

日期	版本号	描述	页码
	1.0	原版	
2003.10.23	1.1	增加“产品规格分类”	1
2005.3.18	1.2	增加“封装外形图DIP-8-300-2.54,SOP-8-225-1.27”	6
2005.4.5	1.3	增加“封装立体图 SIP-8, 封装外形图SIP-8-2.54”	1,7
2011.5.26	1.4	增加封装, 修改了电参数表	1,3,7