

## Зажим анкерный клиновой серий PA1000, PA1500, PA 95-2000 EKF PROxima



Зажимы анкерные клиновые PA1000, PA1500, PA 95-2000 предназначены для фиксации провода СИП-2 на магистрали и ответвлениях. Обеспечивают необходимое натяжение провода в анкерном пролете линии. Корпус изготовлен из алюминия с высокой устойчивостью к механическому и климатическому воздействию. Клинья зажима изготовлены из погодо- и ультрафиолетостойкого стеклонаполненного полиамида. Специальный рельеф поверхности клиньев надежно фиксирует проводник, не повреждая при этом изоляцию.

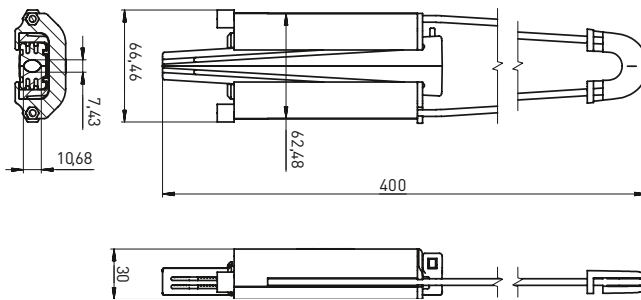
| Изображение  | Наименование                                   | Разрушающая нагрузка, кН | Сечение несущей нейтрали, мм <sup>2</sup> | Масса нетто, кг | Артикул    |
|--|--|--------------------------|---|-----------------|------------|
|   | Зажим анкерный клиновой PA1000 EKF PROxima     | 10                       | 25-35                                     | 0,28            | pa-1000    |
|  | Зажим анкерный клиновой PA1500 EKF PROxima     | 15                       | 50-70                                     |                 | pa-1500    |
|  | Зажим анкерный клиновой PA 95-2000 EKF PROxima | 20                       | 95-120                                    | 0,4             | pa 95-2000 |

### ТЕХНИЧЕСКИЕ ХАРАКТЕРИСТИКИ

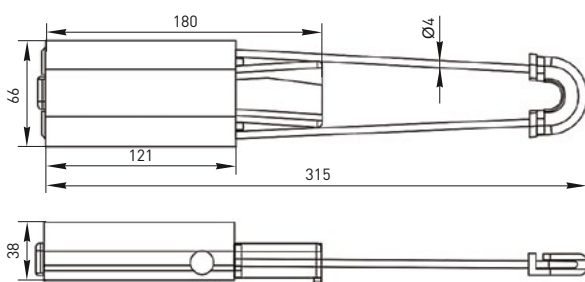
| Параметры                                | Значения      |
|--|---------------|
| Номинальное напряжение, кВ               | До 1          |
| Структура СИП                            | СИП-2         |
| Диапазон эксплуатационных температур, °С | От -60 до +50 |
| Температура монтажа, °С                  | От -20 до +50 |

### Габаритные и установочные размеры

Зажим анкерный клиновой PA 1000, PA 1500

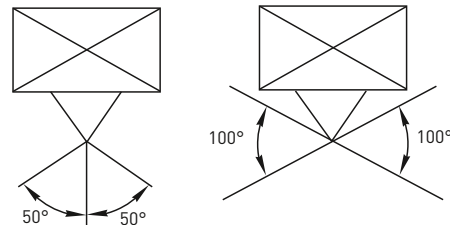


Зажим анкерный клиновой PA 95-2000



### Особенности эксплуатации и монтажа

1. Максимальный угол отклонения 50° для одинарного анкерного крепления.
2. Максимальный угол отклонения 100° для двойного анкерного крепления.



3. Рекомендован к использованию совместно с кронштейном анкерным СА 1500, СА 2000.

