

Технические характеристики продукта

Спецификации



Преобразователь частоты ATV630 - 37 кВт/50 л.с. - 380...480 В - IP21

ATV630D37N4

Основные характеристики

Серия	Altivar Process ATV600
Тип продукта	Преобразователь частоты
Специальная область применения продукта	Технологические процессы и инженерные коммуникации
Краткое название устройства	ATV630
Исполнение	Стандартное исполнение
Назначение продукта	Асинхронные электродвигатели Синхронные двигатели
Фильтр электромагнитной совместимости	Встроен с 50 м макс. кабель двигателя в соответствии с EN/IEC 61800-3 категория C2 Встроен с 150 м макс. кабель двигателя в соответствии с EN/IEC 61800-3 категория C3
Степень защиты IP	IP21 в соответствии с IEC 61800-5-1 IP21 в соответствии с IEC 60529
Номинальное напряжение питания	380...480 В
Степень защиты	UL тип 1 в соответствии с UL 508C
Тип охлаждения	Принудительная конвекция
Частота сети питания	50...60 Гц - 5...5 %
[Us] номинальное напряжение сети	380...480 В - 15...10 %
Мощность двигателя, кВт	37 kW (нормальная нагрузка) 30 kW (тяжелых условий)
Мощность двигателя, л.с.	50 hr нормальная нагрузка 40 hr тяжелых условий
Линейный ток	66,2 А в 380 В (нормальная нагрузка) 57,3 А в 480 В (нормальная нагрузка) 54,8 А в 380 В (тяжелых условий) 48,3 А в 480 В (тяжелых условий)
Предполагаемый линейный I _{sc}	50 kA
Полная мощность	47,6 kVA в 480 В (нормальная нагрузка) 40,2 kVA в 480 В (тяжелых условий)
Непрерывный выходной ток	74,5 А в 4 kHz для нормальная нагрузка 61,5 А в 4 kHz для тяжелых условий
Макс. переходной ток	82 А в течение 60 с (нормальная нагрузка) 92,3 А в течение 60 с (тяжелых условий)
Профиль управления асинхронным электродви	Переменный стандартный момент Постоянный стандартный момент Режим оптимизированного момента

Профиль управления синхронным двигателем	Электродвигатель с постоянными магнитами Синхронно-реактивный двигатель
Выходная частота привода	0,1...500 дюйм
Номинальн. частота коммутации	4 кГц
Частота коммутации	2...12 kHz регулируем. 4...12 kHz с понижающим коэффициентом
Функция защиты	STO (безопасное выключение крутящего момента) SIL 3
Тип дискретных входов	16 предустановленных скоростей
Протокол порта связи	Ethernet Modbus TCP Modbus serial
Оptionальная карта	Слот А: модуль связи, Profibus DP V1 Слот А: модуль связи, Profinet Слот А: модуль связи, DeviceNet Слот А: модуль связи, Modbus TCP/EtherNet/IP Слот А: модуль связи, шлейф CANopen RJ45 Слот А: модуль связи, CANopen SUB-D 9 Слот А: модуль связи, CANopen винтовые зажимы Слот А/слот В: модуль расширения с дискретными и аналоговыми вх/вых Слот А/слот В: модуль расширения выходных реле Слот А: модуль связи, Ethernet IP/Modbus TCP/MD-Link Модуль связи, ВАСnet MS/TP Модуль связи, Ethernet Powerlink

Дополнительные характеристики

Исполнение монтажа	Для монтажа на стену
Число фаз	3 фазы
Количество дискретных выходов	0
Тип дискретного выхода	Релейные выходы R1A, R1B, R1C 250 В пер. ток 3000 мА Релейные выходы R1A, R1B, R1C 30 В пост. ток 3000 мА Релейные выходы R2A, R2C 250 В пер. ток 5000 мА Релейные выходы R2A, R2C 30 В пост. ток 5000 мА Релейные выходы R3A, R3C 250 В пер. ток 5000 мА Релейные выходы R3A, R3C 30 В пост. ток 5000 мА
Выходное напряжение	<= напряжение питания
Допустимый кратковременно выдерживаемый т	1.1 x I _n в течение 60 с (нормальная нагрузка) 1,5 x I _n в течение 60 с (тяжелых условий)
Компенсация проскальзывания вала двигател	Недоступно для электродвигателей с постоянными магни Может подавляться Регулируем. Автоматически при любой нагрузке
Программы ускорения и замедления	Линейная регулируемая от 0,01 ... 9999 с
Физический интерфейс	Ethernet 2х проводной RS 485
Торможение до остановки	При помощи прикладывания постоянного тока
Тип защиты	Тепловая защита: двигатель Защитное отключение двигателя при превышение вращате: двигатель Исчезновение фазы двигателя: двигатель Тепловая защита: привод Защитное отключение двигателя при превышение вращате: привод Превышение температуры: привод Сверхток между выходной фазой и землей: привод Перегрузка по выходному напряжению: привод Защита от короткого замыкания: привод Исчезновение фазы двигателя: привод Перенапряжение на шине пост. тока: привод Повышенное напряжение линии питания: привод Повышенное напряжение питания: привод Значительное уменьшение напряжения линии питания: привод Превышение скорости: привод Откл. в цепи управления: привод
Скорость передачи	10, 100 Мбит 4800 бит/с, 9600 бит/с, 19200 бит/с, 38,4 Кбит/с
Разрешение по частоте	Дисплейный блок: 0,1 Гц Аналоговый вход: 0,012/50 Гц

Кадр передачи	RTU
Электрическое соединение	Управление: съемные клеммные блоки с винтовыми зажимами 0,5...1,5 мм ² /AWG 20...AWG 16 Со стороны линии: винтовой зажим 35...50 мм ² /AWG 3...AWG 1 Двигатель: винтовой зажим 35...50 мм ² /AWG 3...AWG 1
Тип разъема	RJ45 (на выносном графическом терминале) для Ethernet/Modbus TCP RJ45 (на выносном графическом терминале) для Modbus serial
Формат данных	8 бит, конфигурируемая проверка на чётность-нечётность
Тип смещения	Без импеданса
Режим обмена	Полудуплекс, полный дуплекс, автоопределение Ethernet/Modbus TCP
Кол-во адресов	1...247 для Modbus serial
Способ доступа	Ведомый Modbus TCP
Питание	Внешний источник питания для дискретных входов: 24 В постоянный ток (19...30 мВ), <1,25 мА, тип защиты: защита от перегрузки и короткого замыкания Внутреннее питание для регулировочного потенциометра: 10.5 В постоянный ток +/- 5 %, <10 мА, тип защиты: защита от перегрузки и короткого замыкания Внутренний источник питания для дискретных входов и в: 24 В постоянный ток (21...27 мВ), <200 мА, тип защиты: защита от перегрузки и короткого замыкания
Локальная индикация	Локальная диагностика: 3 светодиода Состояние встроенной связи: 3 светодиода (двухцветный) Состояние коммуникационного модуля: 4 светодиода (двухцветный) Наличие напряжения: 1 светодиод (красный)
Ширина	226 mm
Высота	673 mm
Глубина	271 mm
Вес нетто	28,2 kg
Количество аналоговых входов	3
Тип подключения	AI1, AI2, AI3 напряжение, задаваемое программным способом: 0...10 В постоянный ток, полное сопротивление: 31.5 kOhm, разрешение 12 бит AI1, AI2, AI3 ток, задаваемый программным способом: 0...20 мА, полное сопротивление: 250 Ом, разрешение 12 бит AI2 аналоговый вход сигнала напряжения: - 10...10 В постоянный ток, полное сопротивление: 31.5 kOhm, разрешение 12 бит
Количество дискретных входов	8
Тип дискретного входа	DI7, DI8 программируемый в качестве импульсного входа: 0...30 мВ, 24 В пост. тока (<= 30 В)
Совместимость входа	DI1...DI6: Дискретный вход ПЛК уровня 1 в соответствии с EN/IEC 61131-2 DI5, DI6: Дискретный вход ПЛК уровня 1 в соответствии с МЭК 65А-68 STOA, STOB: Дискретный вход ПЛК уровня 1 в соответствии с EN/IEC 61131-2
Тип дискретных входов	Положительная логика (источник) (DI1...DI8), < 5 В (состояние 0), > 11 В (состояние 1) Отрицательная логика (приемник) (DI1...DI8), > 16 В (состояние 0), < 10 В (состояние 1)
Количество аналоговых выходов	2
Тип аналогового выхода	Напряжение, задаваемое программным способом AQ1, AQ2: 0...10 В пост. ток полное сопротивление 470 Ом, разрешение 10 бит Ток, задаваемый программным способом AQ1, AQ2: 0...20 мА, разрешение 10 бит Ток, задаваемый программным способом DQ-, DQ+: 30 В пост. ток Ток, задаваемый программным способом DQ-, DQ+: 100 мА
Длительность выборки	2 ms +/- 0,5 мс (DI1...DI4) - Дискретный вход 5 ms +/- 1 мс (DI5, DI6) - Дискретный вход 5 ms +/- 0,1 мс (AI1, AI2, AI3) - аналоговый вход 10 ms +/- 1 мс (AO1) - аналоговый выход
Точность	+/- 0,6 % AI1, AI2, AI3 для изменения температуры 60 °С аналоговый вход +/- 1 % AO1, AO2 для изменения температуры 60 °С аналоговый выход
Ошибка линеаризации	AI1, AI2, AI3: +/- 0,15 % макс. значения для аналоговый вход AO1, AO2: +/- 0,2 % для аналоговый выход
Номер релейного выхода	3
Тип релейного выхода	Задаваем. релейная логика R1: реле аварии Н.О./Н.З. электрическая износостойкость 100000 циклы Задаваем. релейная логика R2: реле последовательности действий нет электрическая износостойкость 100000 циклы Задаваем. релейная логика R3: реле последовательности действий нет электрическая износостойкость 100000 циклы
Время обновления	Релейный выход (R1, R2, R3): 5 мс (+/- 0,5 мс)

Минимальный коммутируемый ток	Релейный выход R1, R2, R3: 5 мА в 24 В пост. ток
Макс. коммутируемый ток	Релейный выход R1, R2, R3 в резистивные нагрузка, $\cos \phi = 1$: 3 А в 250 В пер. ток Релейный выход R1, R2, R3 в резистивные нагрузка, $\cos \phi = 1$: 3 А в 30 В пост. ток Релейный выход R1, R2, R3 в индуктивн. нагрузка, $\cos \phi = 0,4$ и $L/R = 7$ мс: 2 А в 250 В пер. ток Релейный выход R1, R2, R3 в индуктивн. нагрузка, $\cos \phi = 0,4$ и $L/R = 7$ мс: 2 А в 30 В пост. ток
Изоляция	Между зажимами питания и управления
Максимальная выходная частота	500 км ²
Максимальный входной ток	66,2 А
Выбор применения преобразователя частоты	Центробежный компрессор Здания - ОВК (обогрев, вентиляция, кондиционирование) Другое применение Производство пищевой продукции и напитков Вентилятор Добыча полезных ископаемых и металлов Насос Добыча полезных ископаемых и металлов Вентилятор Нефтегазовая промышленность Другое применение Водоснабжение и водоочистка Винтовой компрессор Здания - ОВК (обогрев, вентиляция, кондиционирование) Насос Производство пищевой продукции и напитков Вентилятор Производство пищевой продукции и напитков Распыление Производство пищевой продукции и напитков Электронасос погружной Нефтегазовая промышленность Насос впрыска воды Нефтегазовая промышленность Реактивный топливный насос Нефтегазовая промышленность Компрессор для НПЗ Нефтегазовая промышленность Центробежный насос Водоснабжение и водоочистка Поршневой насос Водоснабжение и водоочистка Электронасос погружной Водоснабжение и водоочистка Винтовой насос Водоснабжение и водоочистка Кулачковый компрессор Водоснабжение и водоочистка Винтовой компрессор Водоснабжение и водоочистка Центробежный компрессор Водоснабжение и водоочистка Вентилятор Водоснабжение и водоочистка Конвейер Водоснабжение и водоочистка Миксер Водоснабжение и водоочистка

Диапазон мощности двигателя АС-3	30...50 kW в 380...440 вольт 3 фазы 30...50 kW в 480...500 вольт 3 фазы
Количество в одном комплекте	1
Монтаж щита	Для монтажа на стену

Условия эксплуатации

Сопротивление изоляции	> 1 МОhm 500 В пост. тока отн. земли в течение 1 минуты
Уровень шума	63,5 дБ в соответствии с 86/188/ЕЕС
Рассеиваемая мощность, Вт	Естественная конвекция: 106 W в 380 В, частота переключения 4 кГц Принудительная конвекция: 796 W в 380 В, частота переключения 4 кГц
Объем охлаждающего воздуха	240 м ³ /ч
Рабочее положение	По вертикали +/- 10 градусов
Максимальное значение КГИ	<48 % от 80...100 % нагрузки в соответствии с МЭК 61000-3-12
Электромагнитная совместимость	Испытание стойкости к электролитическому разряду уровень 3 в соответствии с МЭК 61000-4-2 Испытание на стойкость к радиочастотным помехам уровень 3 в соответствии с МЭК 61000-4-3 Испытание на невосприимчивость к коммутационным поме уровень 4 в соответствии с МЭК 61000-4-4 Невосприимчивость к импульсным помехам 1,2/50 мкс - 8/20 мкс уровень 3 в соответствии с МЭК 61000-4-5 Проверка стойкости к наведенным РЧ помехам уровень 3 в соответствии с МЭК 61000-4-6
Степень загрязнения	2 в соответствии с EN/IEC 61800-5-1
Виброустойчивость	1,5 мм размах (частота= 2...13 дюйм) в соответствии с IEC 60068-2-6 1 gn (частота= 13...200 дюйм) в соответствии с IEC 60068-2-6
Ударопрочность	15 gn для 11 ms в соответствии с IEC 60068-2-27
Относительная влажность	5...95 % без образования конденсата в соответствии с IEC 60068-2-3
Рабочая температура окружающей среды	-15...50 °C (Без ухудшения номинальных значений) 50...60 °C (с понижающим коэффициентом)
Температура окружающей среды при хранении	-40...70 °C
Рабочая высота	<= 1000 м Без ухудшения номинальных значений 1000...4800 м с уменьшением номинального тока на 1 % при увеличении в

Стандарты	UL 508C EN/IEC 61800-3 Среда 1 категория C2 EN/IEC 61800-3 Среда 2 категория C3 EN/IEC 61800-3 EN/IEC 61800-5-1 МЭК 61000-3-12 МЭК 60721-3 IEC 61508 МЭК 13849-1
Сертификаты	DNV-GL TÜV ATEX INERIS CSA UL ATEX zone 2/22
Маркировка	CE UL 508C EN/IEC 61800-3 EN/МЭК 61800-3 среда 1 категория C2 EN/МЭК 61800-3 среда 2 категория C3 EN/IEC 61800-5-1 МЭК 61000-3-12 МЭК 60721-3 IEC 61508 МЭК 13849-1
Категория перенапряжения	III
Контур регулирования	Настраиваемый ПИД-регулятор
Уровень шума	63,5 дБ 2

Тип упаковки

Unit Type of Package 1	PCE
Number of Units in Package 1	1
Package 1 Height	42 cm
Package 1 Width	33 cm
Package 1 Length	80 cm
Package 1 Weight	33 kg
Unit Type of Package 2	P06
Number of Units in Package 2	1
Package 2 Height	77 cm
Package 2 Width	80 cm
Package 2 Length	60 cm
Package 2 Weight	38 kg
Package 3 Height	52,0 cm

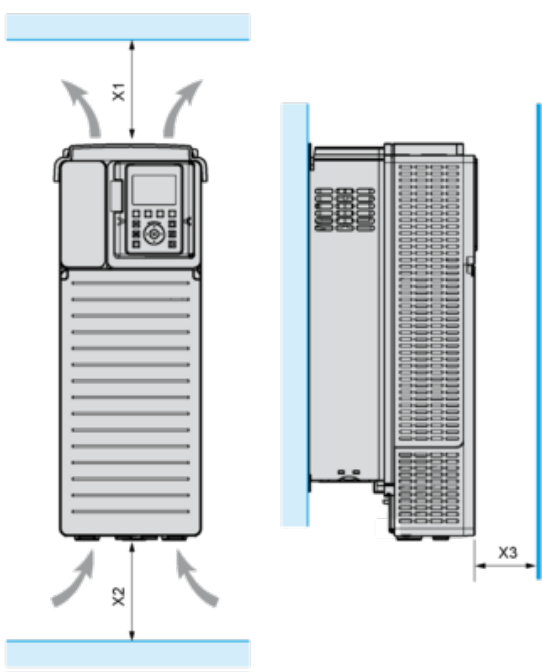
Экологичность предложения

Статус устойчивого продукта	Грин Премиум продукция
Регламент REACH	Декларация REACH
Директива EC RoHS	Соответствует по умолчанию (продукт вне сферы действия EC RoHS) Декларация EC RoHS
Не содержит ртути	Да
Регламент RoHS Китая	Декларация RoHS Китая
Информация об исключениях по регламенту RoHS	Да
Экологическая отчетность	Экологический профиль продукта
Профиль кругооборота	Информация о конце срока службы

WEEE	На территории Европейского Союза продукт подлежит обязательной утилизации согласно правилам и не должен попадать в мусорные контейнеры.
-------------	---

Возможность модернизации	Доступны обновленные компоненты
--------------------------	---------------------------------

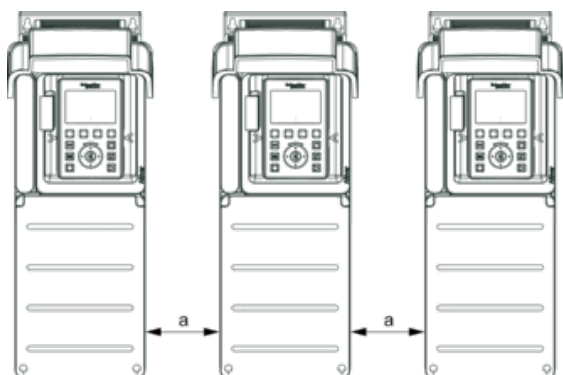
Clearances



X1	X2	X3
≥ 100 mm (3.94 in.)	≥ 100 mm (3.94 in.)	≥ 10 mm (0.39 in.)

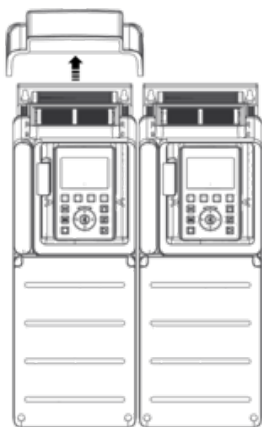
Mounting Types

Mounting Type A: Individual IP21

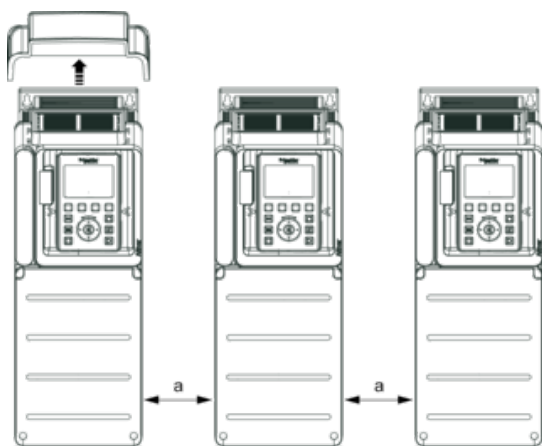


$a \geq 110 \text{ mm (4.33 in.)}$

Mounting Type B: Side by Side IP20 (Possible, 2 Drives Only)



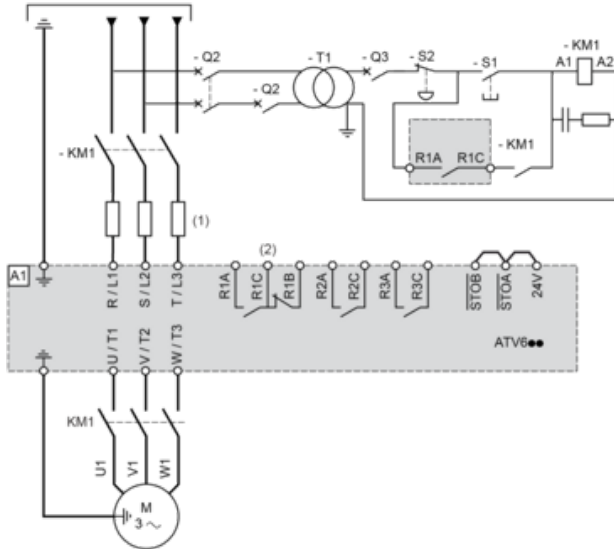
Mounting Type C: Individual IP20



$a \geq 110 \text{ mm (4.33 in.)}$

Three-Phase Power Supply with Upstream Breaking via Line Contactor

Connection diagrams conforming to standards EN 954-1 category 1 and IEC/EN 61508 capacity SIL1, stopping category 0 in accordance with standard IEC/EN 60204-1



(1) Line choke if used

(2) Use relay R1 set to operating state Fault to switch Off the product once an error is detected.

A1 : Drive

KM1 : Line Contactor

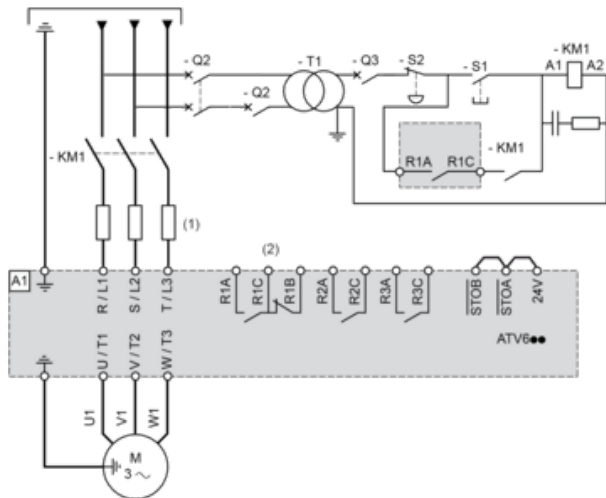
Q2, Q3 : Circuit breakers

S1, S2 : Pushbuttons

T1 : Transformer for control part

Three-Phase Power Supply with Downstream Breaking via Contactor

Connection diagrams conforming to standards EN 954-1 category 1 and IEC/EN 61508 capacity SIL1, stopping category 0 in accordance with standard IEC/EN 60204-1



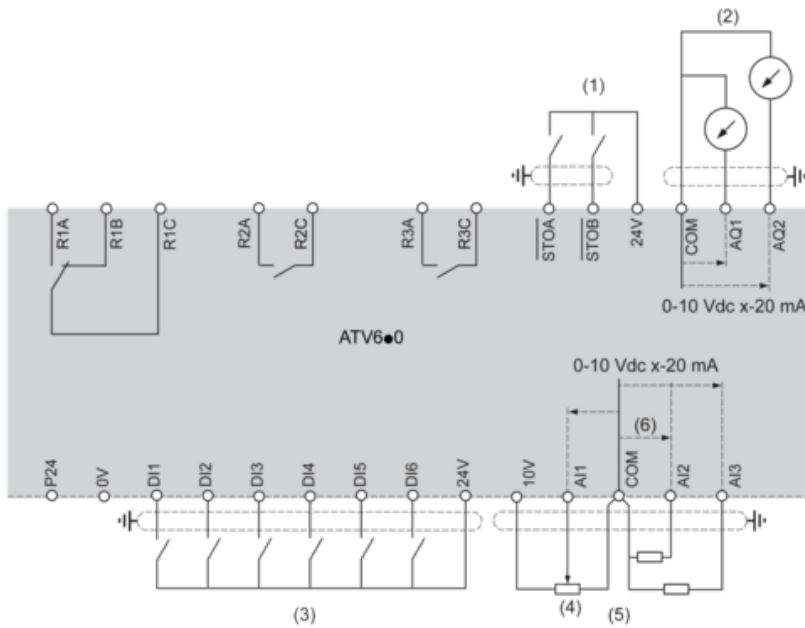
(1) Line choke if used

(2) Use relay R1 set to operating state Fault to switch Off the product once an error is detected.

A1 : Drive

KM1 : Contactor

Control Block Wiring Diagram



(1) Safe Torque Off

(2) Analog Output

(3) Digital Input

(4) Reference potentiometer

(5) Analog Input

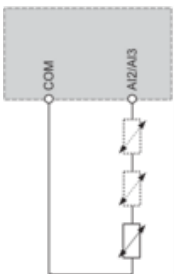
R1A, R1B, R1C : Fault relay

R2A, R2C : Sequence relay

R3A, R3C : Sequence relay

Sensor Connection

It is possible to connect either 1 or 3 sensors on terminals AI2 or AI3.

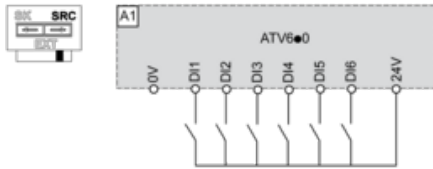


Sink / Source Switch Configuration

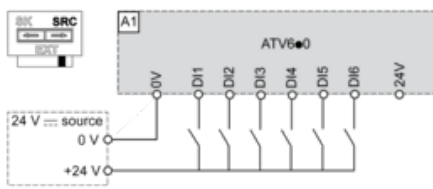
The switch is used to adapt the operation of the logic inputs to the technology of the programmable controller outputs.

- Set the switch to Source (factory setting) if using PLC outputs with PNP transistors.
- Set the switch to Ext if using PLC outputs with NPN transistors.

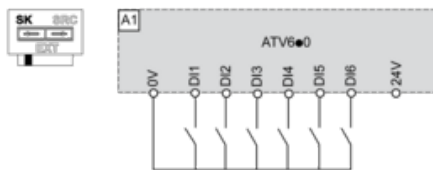
Switch Set to SRC (Source) Position Using the Output Power Supply for the Digital Inputs



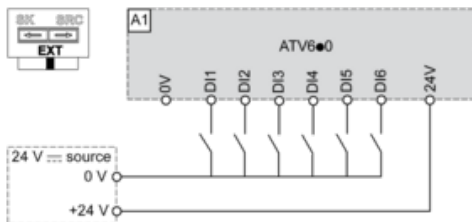
Switch Set to SRC (Source) Position and Use of an External Power Supply for the DIs



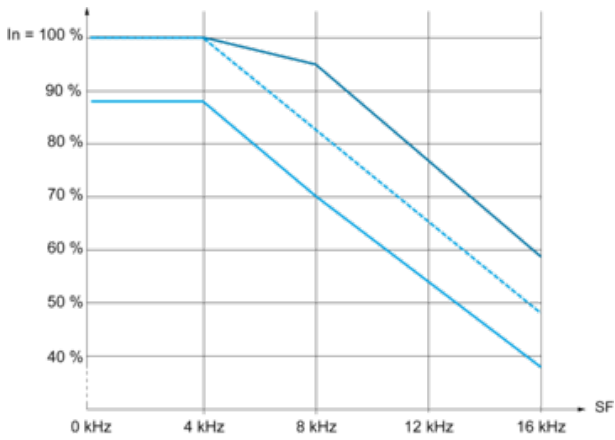
Switch Set to SK (Sink) Position Using the Output Power Supply for the Digital Inputs



Switch Set to EXT Position Using an External Power Supply for the DIs



Derating Curves



- 40 °C (104 °F) - Mounting type A, B and C
- - - 50 °C (122 °F) - Mounting type A, B and C
- 60 °C (140 °F) - Mounting type B and C

In : Nominal Drive Current

SF : Switching Frequency

Рекомендуемая замена