

Технические характеристики продукта

Спецификации



Устройство плавного пуска ATS01 32A 15кВт

ATS01N232QN

Основные характеристики

Серия	Alstart 01
Тип продукта	Устройство плавного пуска
Назначение продукта	Асинхронные электродвигатели
Специальная область применения продукта	Простая машина
Краткое название устройства	ATS01
Число фаз	3 фазы
[Us] номинальное напряжение сети	380...415 В - 10...10 %
Мощность двигателя, кВт	15 kW, 3 фазы в 380...415 В
Номинал пускателя IcL	32 A
Категория применения	AC-53B в соответствии с EN/IEC 60947-4-2
Потребляемый ток	160 A при номинальной нагрузке
Тип пуска	Пуск с постепенным увеличением напряжения
Рассеиваемая мощность, Вт	4,5 W при полной нагрузке и при завершении пуска 324,5 W в переходном состоянии

Дополнительные характеристики

Стиль сборки	С радиатором
Доступные функции	Встроенный байпас
Пределы напряжения питания	342...456 вольт
Частота сети питания	50...60 Гц - 5...5 %
Частота сети	47,5...63 Гц
Выходное напряжение	<= напряжение питания
Напряжение цепи управления	Встроенный в пускатель
Продолжительность пуска	Регулируем. от 1 до 10 с 1 s / 50 10 s / 5 5 s / 10
Символ времени остановки	Регулируем. от 1 до 10 с
Пусковой момент	30...80 % пускового момента при прямом пуске двигателя
Тип дискретного входа	Логический (L11, L12, BOOST(УСИЛЕНИЕ)) функции "останов", "пуск" и "усиленный пусковой момент" <= 8 мА 27 кОм

Напряжение дискретного входа	24...40 V
Тип дискретных входов	Положительный LI1, LI2, BOOST(УСИЛЕНИЕ) при Состоянии 0: < 5 В и <= 0.2 mA при Состоянии 1: > 13 В, >= 0.5 mA
Ток дискретного выхода	2 A DC-13 3 A AC-15
Тип дискретного выхода	Логика с открытым коллектором LO1 конец сигнала пуска Релейные выходы R1A, R1C нет
Напряжение дискретного выхода	24 В (пределы напряжения: 6...30 V) логика с открытым коллектором
Минимальный коммутируемый ток	10 mA в 6 В пост. ток для Релейные выходы
Макс. коммутируемый ток	Релейные выходы: 2 А в 250 В пер. ток cos phi = 0,5 и L/R = 20 ms индуктивн. нагрузка Релейные выходы: 2 А в 30 В пост. ток cos phi = 0,5 и L/R = 20 ms индуктивн. нагрузка
Тип дисплея	1 светодиод (Зеленый) для пускатель запитан 1 светодиод (желтый) для достигнуто номинальн. напряжение
Момент затяжки	0,5 Н·м 1,9...2,5 Н·м
Электрическое соединение	Винтовой зажим 4 мм - жесткий 1 1...10 мм ² AWG 8 Силовая цепь Клеммный блок с винтовыми зажимами - жесткий 1 0,5...2,5 мм ² AWG 14 Цепь управления Винтовой зажим 4 мм - жесткий 2 1...6 мм ² AWG 10 Силовая цепь Клеммный блок с винтовыми зажимами - жесткий 2 0,5...1 мм ² AWG 17 Цепь управления Клеммный блок с винтовыми зажимами - гибкий С кабельным наконечником 1 0,5...1,5 мм ² AWG 16 Цепь управления Винтовой зажим 4 мм - гибкий Без наконечника 1 1,5...10 мм ² AWG 8 Силовая цепь Клеммный блок с винтовыми зажимами - гибкий Без наконечника 1 0,5...2,5 мм ² AWG 14 Цепь управления Винтовой зажим 4 мм - гибкий С кабельным наконечником 2 1...6 мм ² AWG 10 Силовая цепь Винтовой зажим 4 мм - гибкий Без наконечника 2 1,5...6 мм ² AWG 10 Силовая цепь Клеммный блок с винтовыми зажимами - гибкий Без наконечника 2 0,5...1,5 мм ² AWG 16 Цепь управления Винтовой зажим 4 мм - гибкий С кабельным наконечником 1 1...6 мм ² AWG 10 Силовая цепь
Маркировка	CE
Рабочее положение	По вертикали +/- 10 градусов
Высота	154 mm
Ширина	45 mm
Глубина	131 mm
Вес нетто	0,56 kg
Код совместимости	ATS01N2
Диапазон мощности двигателя AC-3	15...25 kW в 380...440 вольт 3 фазы
Тип пускателя	Устройство плавного пуска

Условия эксплуатации

Электромагнитная совместимость	Наведенные и излучаемые помехи уровень В в соответствии с CISPR 11 Наведенные и излучаемые помехи уровень В в соответствии с IEC 60947-4-2 Затухающие колебания уровень 3 в соответствии с МЭК 61000-4-12 Электростатический разряд уровень 3 в соответствии с МЭК 61000-4-2 Электромагнитная совместимость в соответствии с EN 50082-1 Электромагнитная совместимость в соответствии с EN 50082-2 Гармоники в соответствии с IEC 1000-3-2 Гармоники в соответствии с IEC 1000-3-4 Стойкость к наведенным помехам, вызванных электромагн уровень 3 в соответствии с МЭК 61000-4-6 Стойкость к переходным процессам уровень 4 в соответствии с МЭК 61000-4-4 Стойкость к излучаемым электромагнитным помехам уровень 3 в соответствии с МЭК 61000-4-3 Кратковременные исчезновения и колебания напряжения в соответствии с IEC 61000-4-11 Импульс напряжения/тока уровень 3 в соответствии с МЭК 61000-4-5
Стандарты	EN/IEC 60947-4-2
Сертификаты	C-Tick CSA CCC ГОСТ UL B44,1-96/ASME A17,5 для пускателя, подкл. последо-но с каждой об
Степень защиты IP	IP20

Степень загрязнения	2 в соответствии с EN/IEC 60947-4-2
Виброустойчивость	1 gn (частота= 13...150 дюйм) в соответствии с EN/IEC 60068-2-6 1,5 мм размах (частота= 3...13 дюйм) в соответствии с EN/IEC 60068-2-6
Ударопрочность	15 gn для 11 ms в соответствии с EN/IEC 60068-2-27
Относительная влажность	5...95 % без попадания конденсата или капель воды в соответствии с EN/IEC 60068-2-3
Рабочая температура окружающей среды	-10...40 °C (Без ухудшения номинальных значений) 40...50 °C (С уменьшением номинального тока на 2 % на каждый дополн)
Температура окружающего воздуха при хранен	-25...70 °C в соответствии с EN/IEC 60947-4-2
Рабочая высота	<= 1000 м Без ухудшения номинальных значений > 1000 м с уменьшением номинального тока на 2,2 % на каждые допол

Тип упаковки

Unit Type of Package 1	PCE
Number of Units in Package 1	1
Package 1 Height	15,500 cm
Package 1 Width	17,500 cm
Package 1 Length	5,500 cm
Package 1 Weight	678,000 g
Unit Type of Package 2	S03
Number of Units in Package 2	14
Package 2 Height	30,000 cm
Package 2 Width	30,000 cm
Package 2 Length	40,000 cm
Package 2 Weight	10,058 kg
Unit Type of Package 3	P06
Number of Units in Package 3	112
Package 3 Height	75,000 cm
Package 3 Width	60,000 cm
Package 3 Length	80,000 cm
Package 3 Weight	90,140 kg

Экологичность предложения

Регламент REACH	Декларация REACH
Не содержит особо опасных веществ согласно декларации REACH	Да
Директива EC RoHS	Соответствует по умолчанию (продукт вне сферы действия EC RoHS) Декларация EC RoHS
Не содержит токсичных тяжелых металлов	Да
Не содержит ртути	Да
Регламент RoHS Китая	Декларация RoHS Китая
Информация об исключениях по регламенту RoHS	Да
WEEE	На территории Европейского Союза продукт подлежит обязательной утилизации согласно правилам и не должен попадать в мусорные контейнеры.

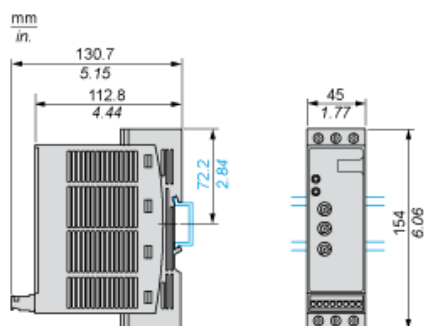
Гарантия на оборудованне

Гарантия

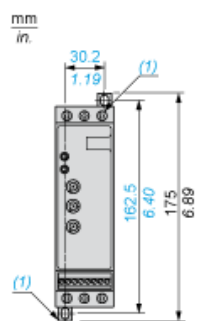
18 месяцев

Dimensions

Mounting on Symetrical (35 mm) Rail

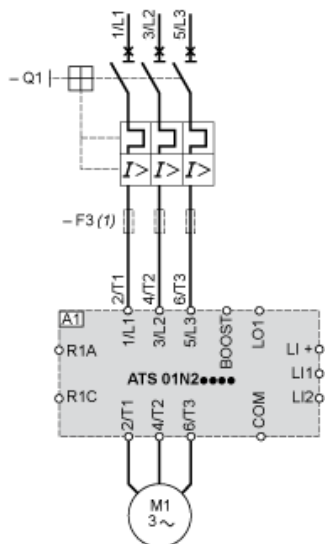


Screw Fixing



(1) Retractable fixings

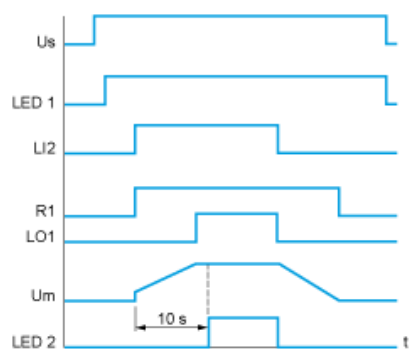
Example of Manual Control



- A1 : Soft start/soft stop unit
- (1) For type 2 coordination
- Q1 : Motor circuit-breaker
- F3 : 3 fast-acting fuses

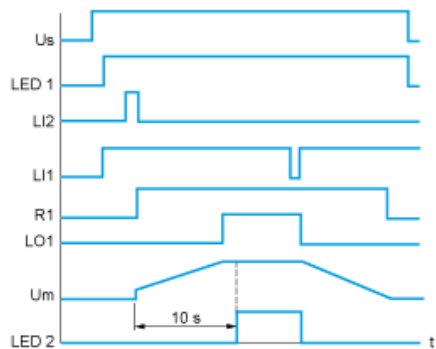
Function Diagram

2-wire Control with Deceleration



Us : Power supply voltage
LED 1 : Green LED
LI2 : Logic input
R1 : Relay output
LO1 : Logic output
LED 2 : Yellow LED

3-wire Control with Deceleration



Us : Power supply voltage
LED 1 : Green LED
LI2, LI1 : Logic inputs
R1 : Relay output
LO1 : Logic output
Um : Motor voltage
LED 2 : Yellow LED

Рекомендуемая замена