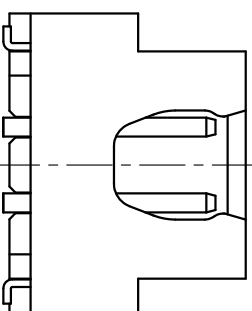
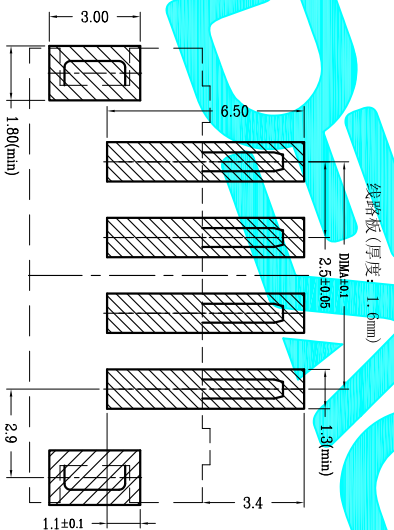
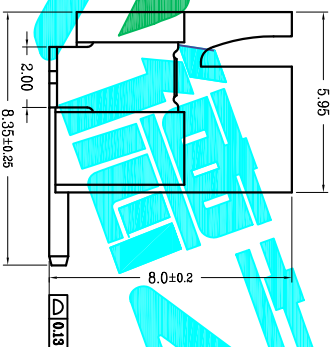
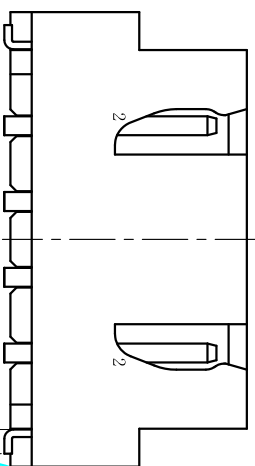
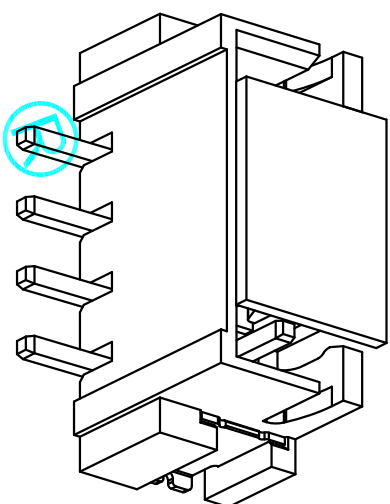


WITH COVER



2P 结构

- 技术指标:
1. 塑件表面应光洁、无毛边、无明显收缩、缺陷、裂纹等现象。
 2. 工作温度: $-25^{\circ}\text{C} \sim 85^{\circ}\text{C}$ 。
 3. 适用线规: $\#28 \sim \#22$ 。
 4. 额定电压: 250V DC/AC(rms)。
 5. 额定电流: 3.0A。
 6. 接触电阻: $\leq 20\text{m}\Omega$ 。
 7. 耐压值: 1000V AC/minute。
 8. 绝缘电阻: $\geq 1000\text{M}\Omega$ 。

| CKT | DIM A | DIM B | DIM C |
|-----|-------|-------|-------|
| 2 | 2.50 | 7.50 | 10.00 |
| 3 | 5.00 | 10.00 | 12.50 |
| 4 | 7.50 | 12.50 | 15.00 |
| 5 | 10.00 | 15.00 | 17.50 |
| 6 | 12.50 | 17.50 | 20.00 |
| 7 | 15.00 | 20.00 | 22.50 |
| 8 | 17.50 | 22.50 | 25.00 |
| 9 | 20.00 | 25.00 | 27.50 |
| 10 | 22.50 | 27.50 | 30.00 |
| 11 | 25.00 | 30.00 | 32.50 |
| 12 | 27.50 | 32.50 | 35.00 |
| 13 | 30.00 | 35.00 | 37.50 |
| 14 | 32.50 | 37.50 | 40.00 |
| 15 | 35.00 | 40.00 | 42.50 |
| 16 | 37.50 | 42.50 | 45.00 |

| | | | | | | |
|---------|------|-------|--------------|---------|--------|--------|
| ECN NO. | REV. | DATE. | DESCRIPTION. | CHANGE. | CHECK. | APPRO. |
| | A | | NEW | | | |

| | | | | |
|----------------|----------|-----------|---------------|--|
| APPROVALS | | DATE | PART NO. | |
| DRAWN | G.M.Chen | 2015/7/17 | XH-□□□□ | |
| CHECKED | | | 2.50 Pitch 立式 | |
| APPROVALS | | | TITLE: | |
| TOLERANCES ARE | | | DRAWING NO. | |
| 30~40±0.1 | ±0.30 | ANGLE | | |
| 10~30 | ±0.20 | UNIT: mm | SCALE: 1:1 | |
| 0~10 | ±0.15 | ±2° | SHEET 1 OF 1 | |
| ~5 | ±0.10 | | PROJ. | |

DEALON 德之隆
ELECTRONICS CO.,LTD