

## 产品简介

LM2903 是一款开漏输出的双路电压比较器，可以单电源或双电源供电。具有良好的温度稳定性，和输出短路保护的特点。可以直接使用数字系统中的标准 5V 电源供电，而无需增加额外的供电电源。

## 产品特点

- 单电源电压范围：2V ~ 32V
- 低输出饱和电压：典型值 0.1V @  $I_{OL}=4mA$
- 低功耗：典型值 0.6mA @  $V_{CC}=5V$
- 低输入失调电压：典型值  $\pm 1mV$
- 双电源电压范围： $\pm 16V$
- 差分输入电压范围： $\pm V_{CC}$
- 开漏输出
- 封装形式：DIP8、SOP8、MSOP8

## 产品用途

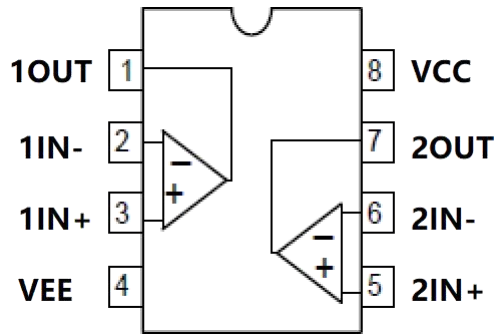
- 电压鉴幅电路
- 电压变换电路
- 其它应用领域

## 产品订购信息

产品名称	封装	打印名称	包装	包装数量
LM2903N	DIP8	LM2903	管装	2000 只/盒
LM2903M/TR	SOP8	LM2903	编带	2500 只/盘
LM2903MM/TR	MSOP8	LM2903	编带	3000 只/盘

## 封装形式和管脚功能定义

DIP8/SOP8/MSOP8 管脚序号	管脚定义	功能说明
1	1OUT1	第1 路输出
2	1IN-	第1 路负输入
3	1IN+	第1 路正输入
4	VEE	负电源
5	2IN+	第2 路正输入
6	2IN-	第2 路负输入
7	2OUT	第2 路输出
8	VCC	正电源



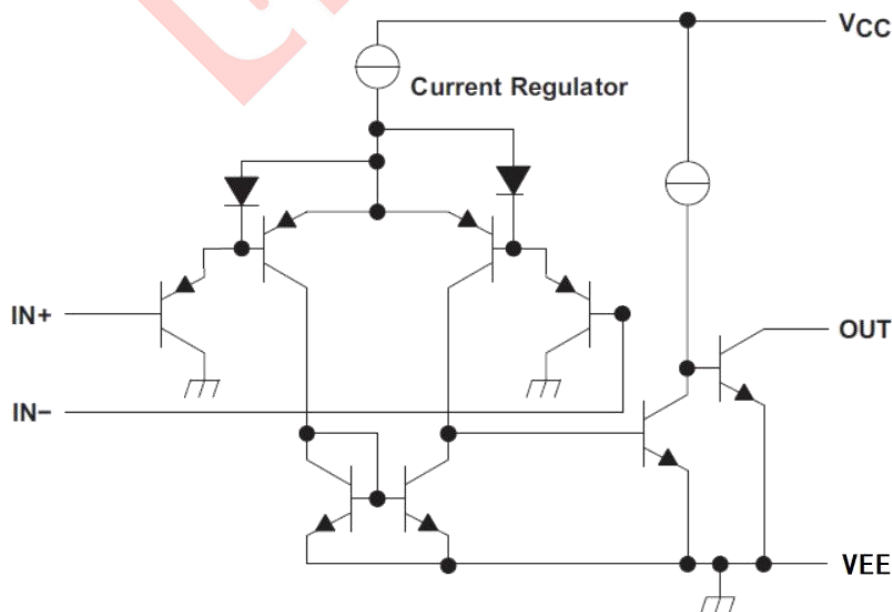
### 极限参数

项目	符号	极限值 <sup>(1)</sup>	单位
单电源供电电压	$V_{CC}$	36	V
双电源供电电压	$V_S$	$\pm 18$	V
差分输入电压 <sup>(2)</sup>	$V_{IDR}$	$\pm 18$	V
共模输入电压	$V_{ICR}$	$-0.3 \sim V_{CC}$	V
输出短路时间	$t_{sc}$	连续	
耗散功率	$P_D$	500	mW
工作温度	$T_A$	$-40 \sim 85$	$^{\circ}C$
储存温度	$T_S$	$-65 \sim 150$	$^{\circ}C$
焊接温度	$T_w$	260, 10s	$^{\circ}C$

注：（1）极限值是指无论在任何条件下都不能超过的极限值。如果达到此极限值，将有可能造成产品劣化等物理性损伤；同时在接近极限参数下，不能保证芯片可以正常工作。

（2）指  $IN+$  与  $IN-$  端之间的电压差。

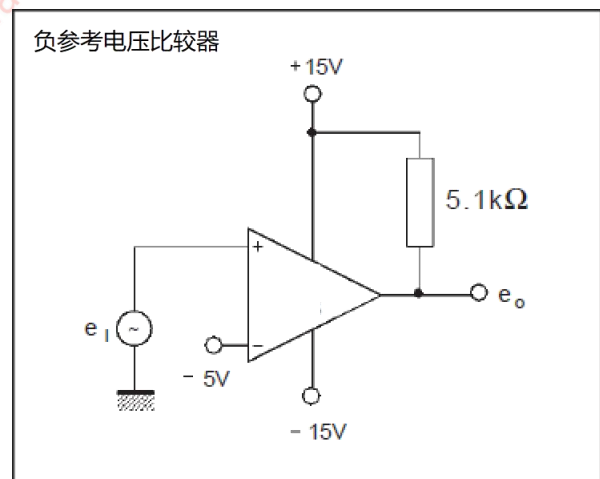
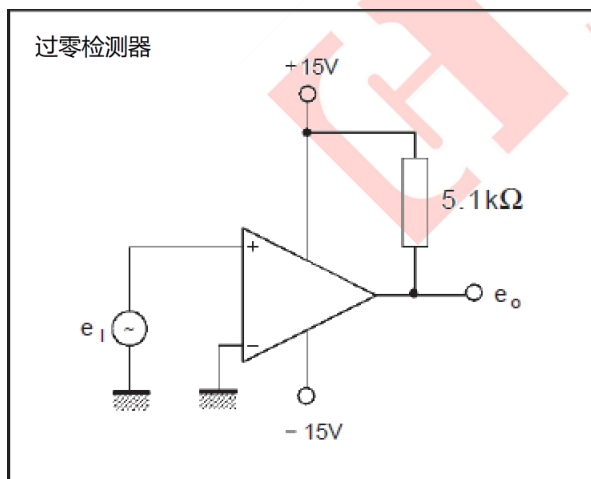
### 等效原理图

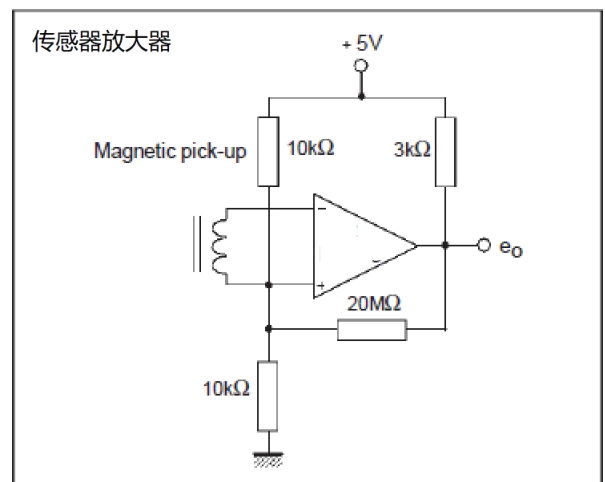
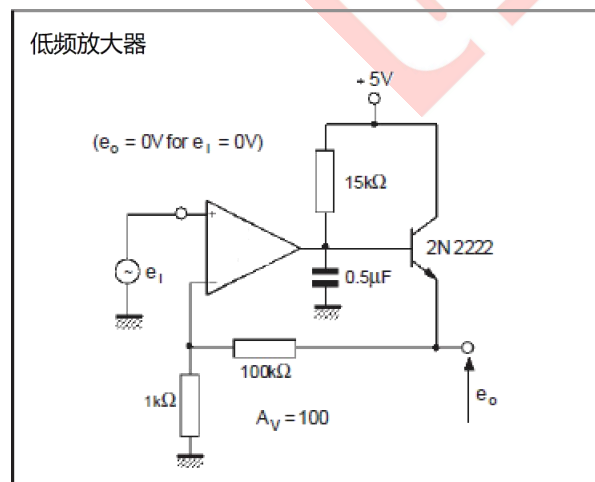
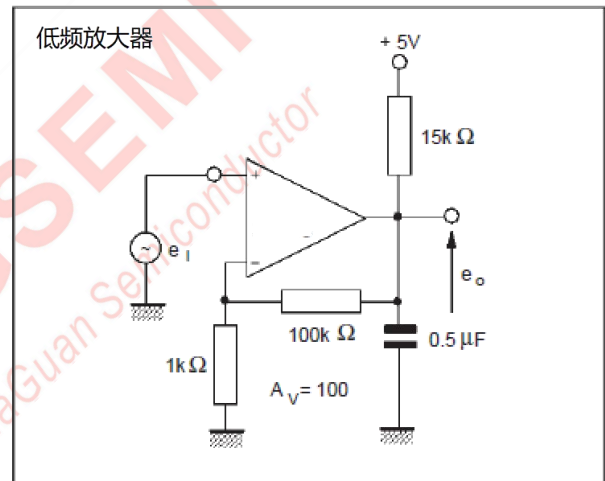
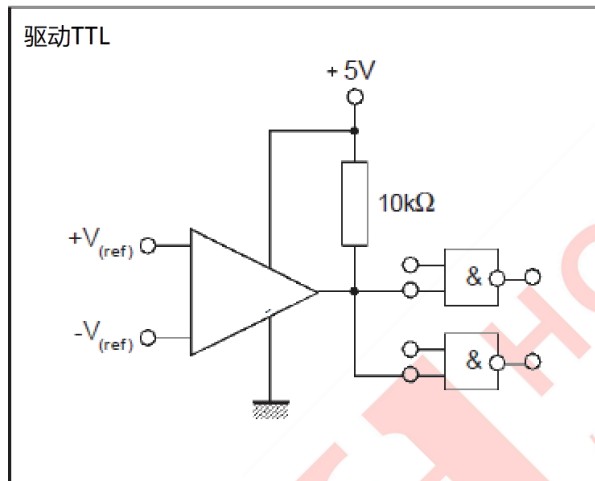
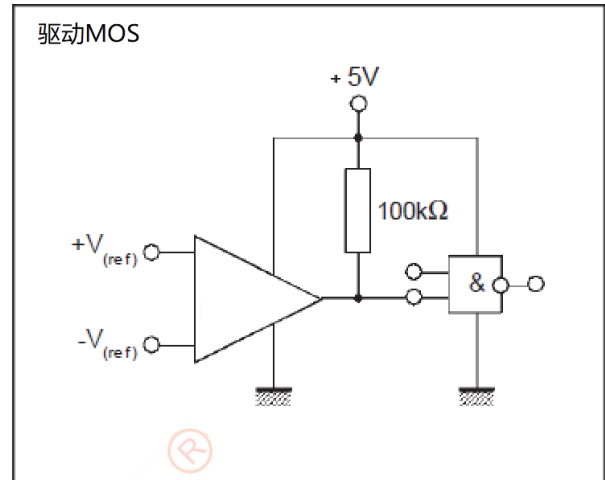
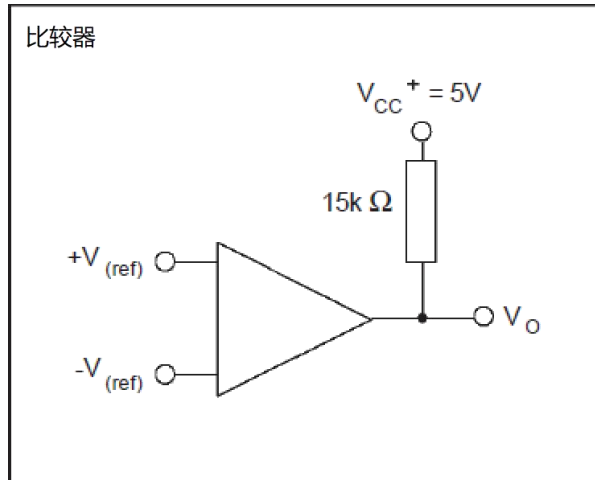


**直流电学特性** ( $T_A=25^\circ\text{C}$ ,  $V_{CC}=5\text{V}$ ,  $V_{EE}=\text{GND}$  除非特别指定)

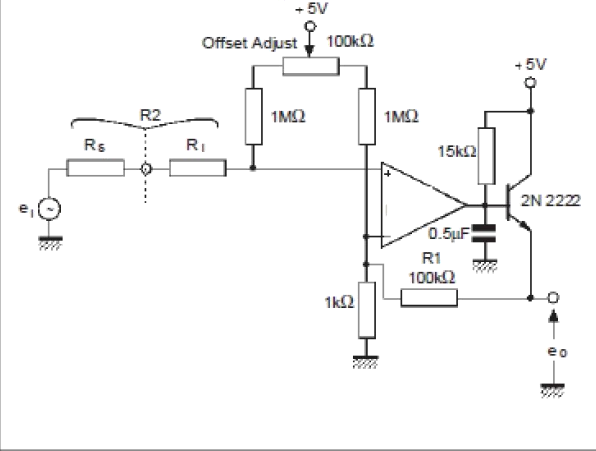
项目	符号	测试条件	最小值	典型值	最大值	单位
输入失调电压	$V_{IO}$	$V_{CC}=5\text{V}$ to $30\text{V}$ , $V_{IC}=V_{ICR}(\text{Min})$ , $V_O=1.4\text{V}$	-	1	-	mV
输入失调电流	$I_{IO}$	$V_O=1.4\text{V}$	-	5	50	nA
偏置电流	$I_{BIAS}$	$V_O=1.4\text{V}$	-	100	500	nA
大信号电压增益	$A_{VD}$	$V_{CC}=15\text{V}$ , $V_O=1\text{V}$ to $11\text{V}$ , $R_L=15\text{k}\Omega$	-	200	-	V/mV
输入共模电压	$V_{ICR}$	$V_{CC}=5\text{V}$ to $30\text{V}$	0	-	$V_{CC}-1.5\text{V}$	V
输入差分电压	$V_{ID}$	$V_{CC}=5\text{V}$ to $30\text{V}$	0	-	$V_{CC}-1.5\text{V}$	V
输出灌电流	$I_{OL}$	$V_{ID}=-1\text{V}$ , $V_O=1.5\text{V}$	-	34	-	mA
输出低电平电压	$V_{OL}$	$V_{ID}=-1\text{V}$ , $I_{OL}=4\text{mA}$	-	0.1	0.4	V
输出漏电流	$I_{OH}$	$V_{ID}=1\text{V}$ , $V_O=V_{CC}=30\text{V}$	-	-	1	$\mu\text{A}$
电源工作电流	$I_{CC}$	$V_{CC}=5\text{V}$ , No load	-	0.6	2	mA
		$V_{CC}=32\text{V}$ , No load	-	1.0	3	mA
单电源工作电压	$V_{CC}$	$V_{EE}=0\text{V}(\text{GND})$	2	-	32	V
双电源工作电压	$V_S$	$V_{CC+}$ , $V_{EE-}$	-16	-	+16	V

**典型应用** (仅做参考)

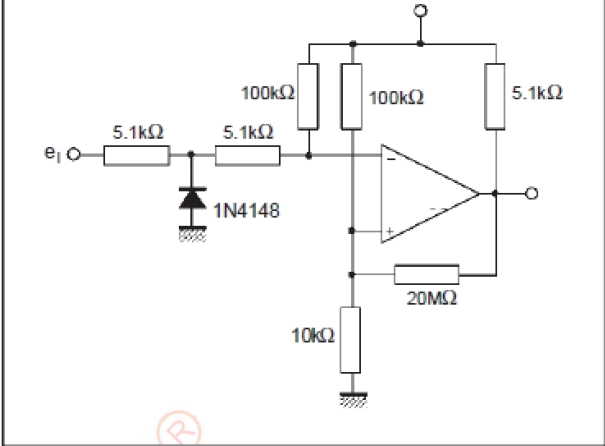




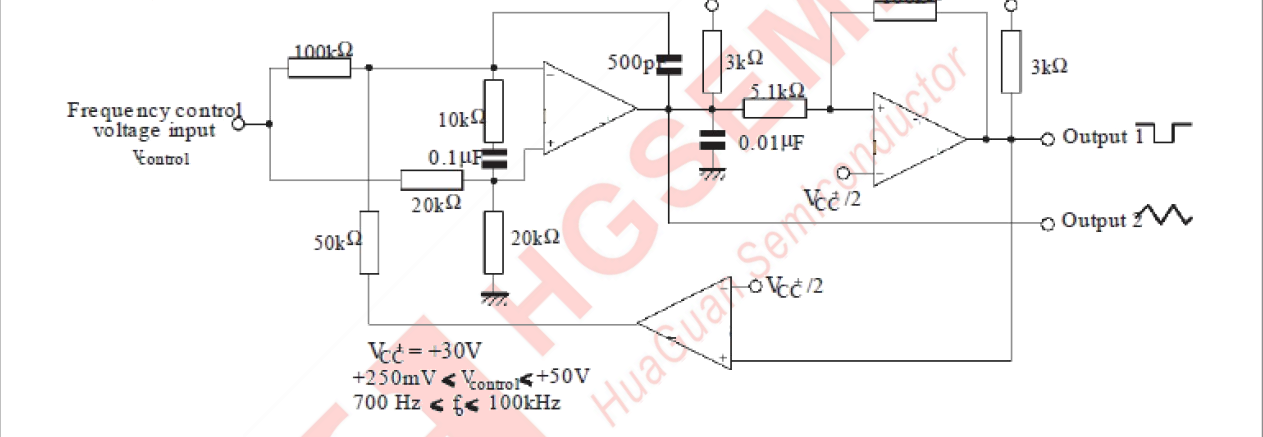
可调失调电压的低频放大器



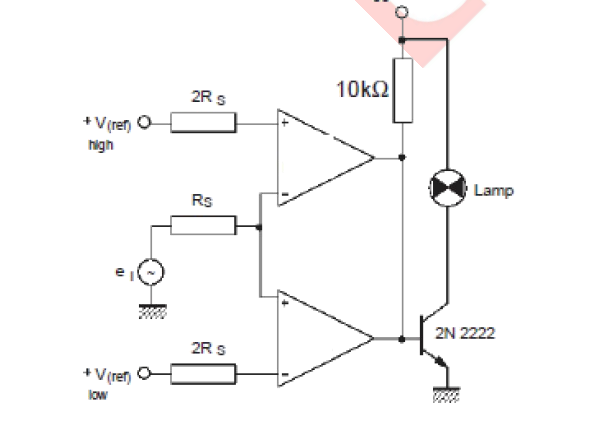
过零检测器 (单电源)



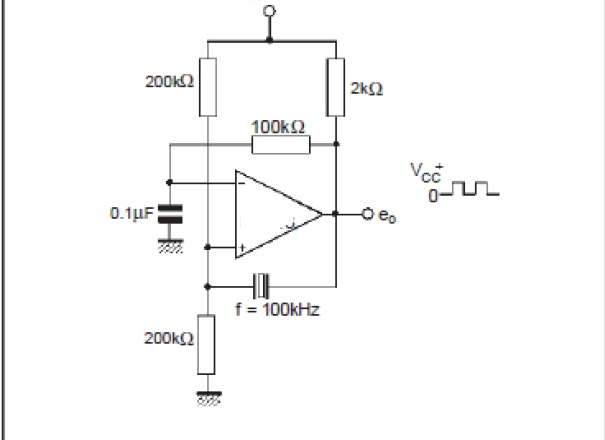
压控高频振荡器



限幅比较器

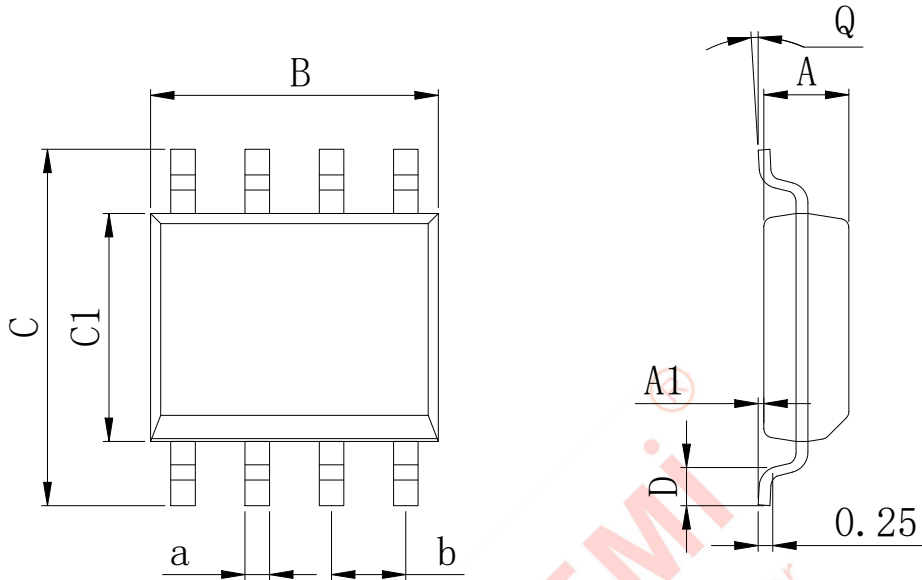


方波振荡器



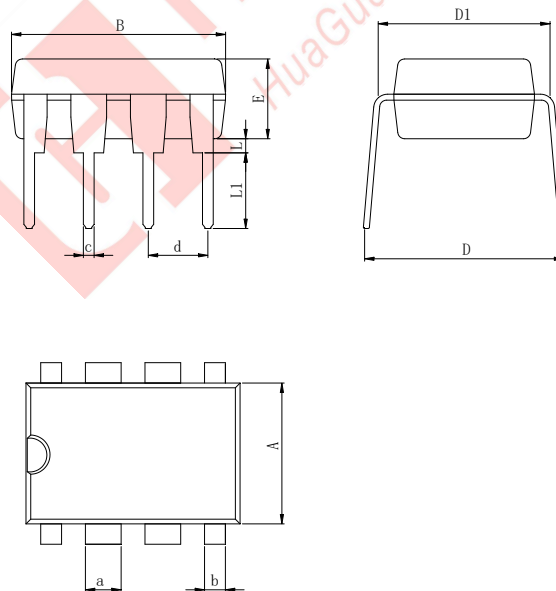
封装外型尺寸

SOP-8 150mil



Dimensions In Millimeters(SOP8)									
Symbol:	A	A1	B	C	C1	D	Q	a	b
Min:	1.35	0.05	4.90	5.80	3.80	0.40	0°	0.35	1.27 BSC
Max:	1.55	0.20	5.10	6.20	4.00	0.80	8°	0.45	

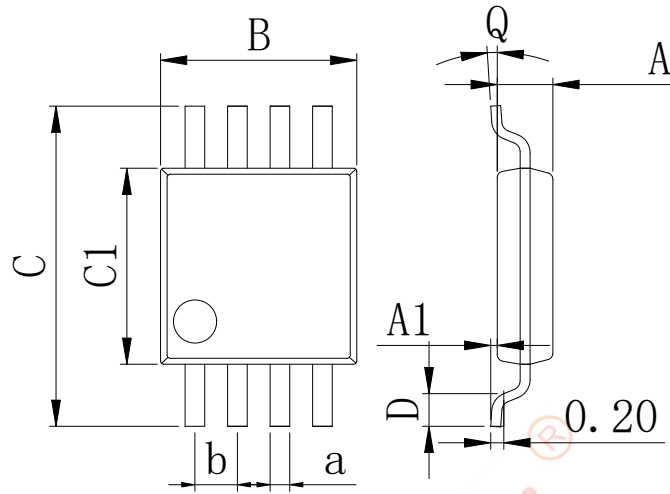
DIP-8L



Dimensions In Millimeters(DIP8)											
Symbol:	A	B	D	D1	E	L	L1	a	b	c	d
Min:	6.10	9.00	8.40	7.42	3.10	0.50	3.00	1.50	0.85	0.40	2.54 BSC
Max:	6.68	9.50	9.00	7.82	3.55	0.70	3.60	1.55	0.90	0.50	

封装外型尺寸

MSOP8



Dimensions In Millimeters(MSOP8)									
Symbol:	A	A1	B	C	C1	D	Q	a	b
Min:	0.80	0.05	2.90	4.75	2.90	0.35	0°	0.25	0.65 BSC
Max:	0.90	0.20	3.10	5.05	3.10	0.75	8°	0.35	

## 重要说明:

华冠半导体保留未经通知更改所提供的产品和服务。客户在订货前应获取最新的相关信息，并核实这些信息是否最新且完整的。

客户在使用华冠半导体产品进行系统设计和整机制造时有责任遵守安全标准并采取安全措施，以避免潜在风险可能导致人身伤害或财产损失情况的发生。

华冠半导体产品未获得生命支持、军事、航空航天等领域应用之许可，华冠半导体将不承担产品在这些领域应用造成的后果。

华冠半导体保证公司所生产半导体产品的性能达到在销售时可应用的性能指标。测试和其他质量控制技术的使用只限于华冠半导体的质量保证范围内。每个器件并非所有参数均需要检测。以上文档资料仅供参考，一切以实物参数为准。

华冠半导体的文档资料，仅在没有对内容进行任何篡改且带有相关授权的情况下才允许进行复制。华冠半导体对篡改过的文件不承担任何责任或义务。