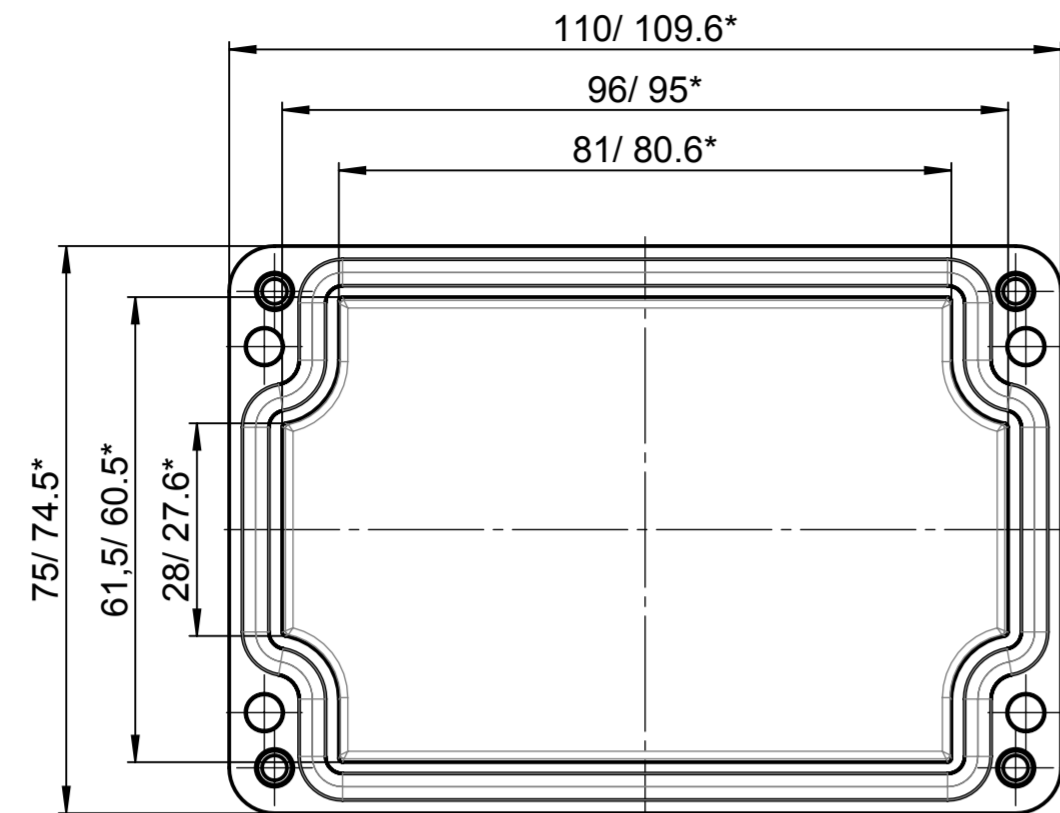


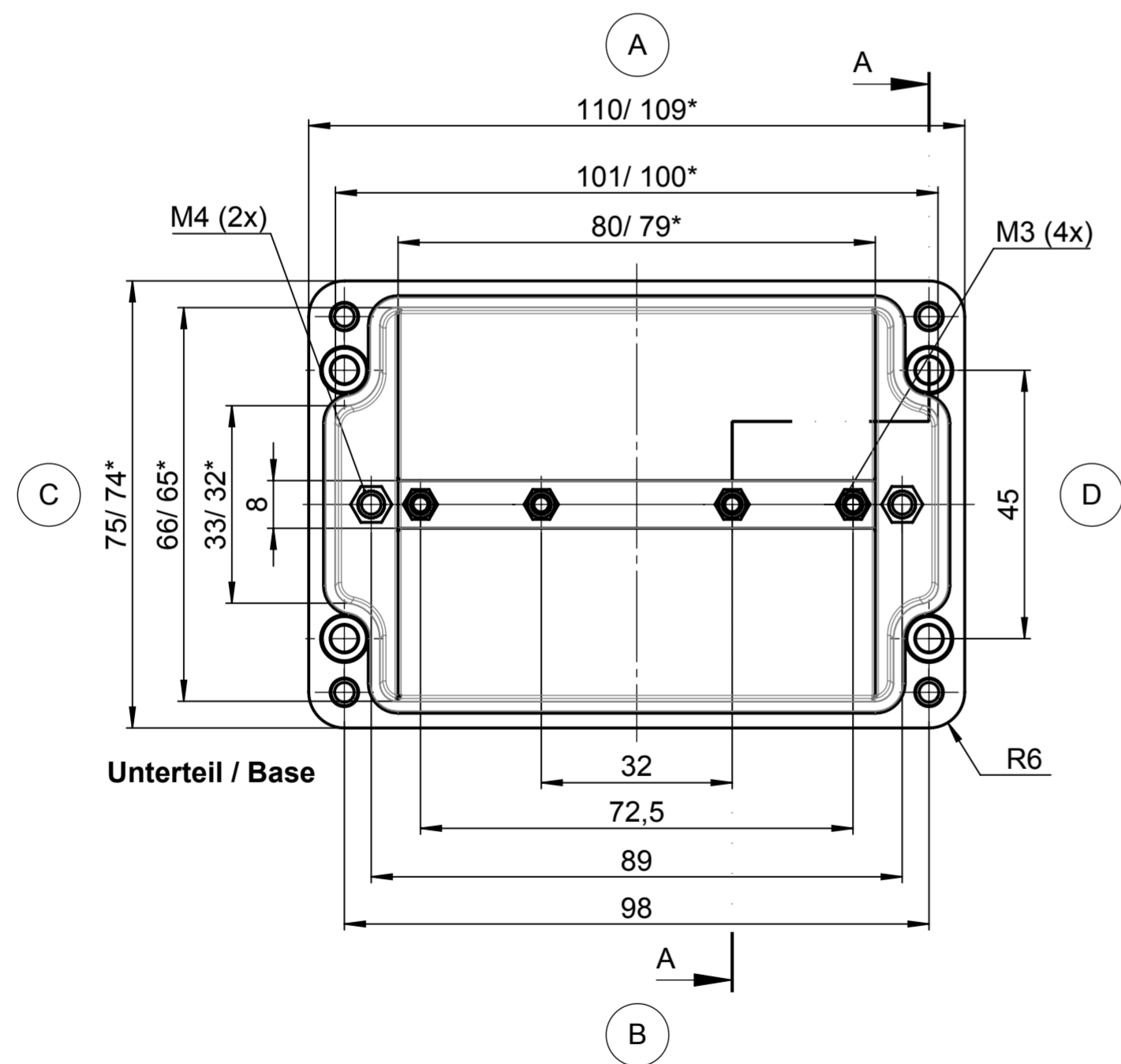
Für diese techn. Unterlage behalten wir uns alle Rechte vor. Ohne unsere vorherige Zustimmung darf sie weder vervielfältigt, noch Dritten zugänglich gemacht werden und sie darf durch den Empfänger oder Dritte auch nicht in anderer Weise missbräuchlich verwendet werden.

All rights reserved. No copies unless written permission from ROSE. Drawing may not be passed to third parties or misused in any way.

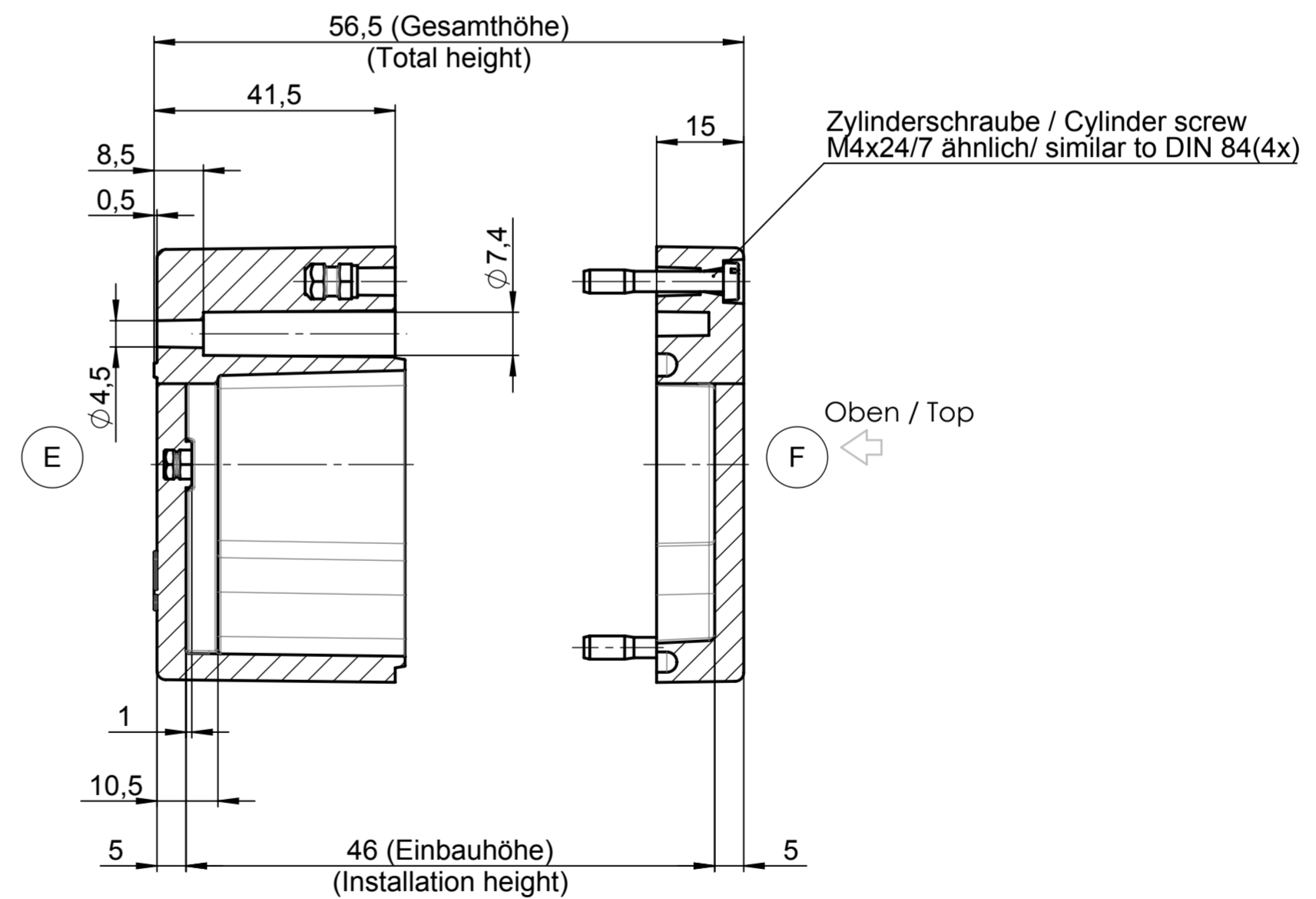


Deckel / lid

* = Mass durch Formkonizität nach unten verringert.
Freimass - Toleranz nach DIN 16901-130
* = Dimensions reduced in the lower part by mould incline
General tolerances according to DIN 16901-130



Unterteil / Base



Zylinderschraube / Cylinder screw
M4x24/7 ähnlich/ similar to DIN 84(4x)

Oben / Top

Index		Änderung/Modification		And.Nr. Mod.Nr.	Datum/Date/Name	Projekt-Nr./project-no.
ROSE Systemtechnik GmbH 32457 Porta Westfalica		erstellt: created:	10.02.17	D.Mac.		Farbe/color
Maßstab Scale 1:1		geprüft: checked:	21.03.17	J.Pla.		Gewicht/weight 347g
DIN A2		Benennung/Description Polyester Gehäuse Polyester enclosure		Oberfläche/Surface Freimastoleranz open tolerances Werkstückkanten/Edges		DIN 16901-130
		Ersatz für Replacement for		Bemerkung/Note		
		Zeichnung-Nr./Drawing-No.:				KAT02.081106