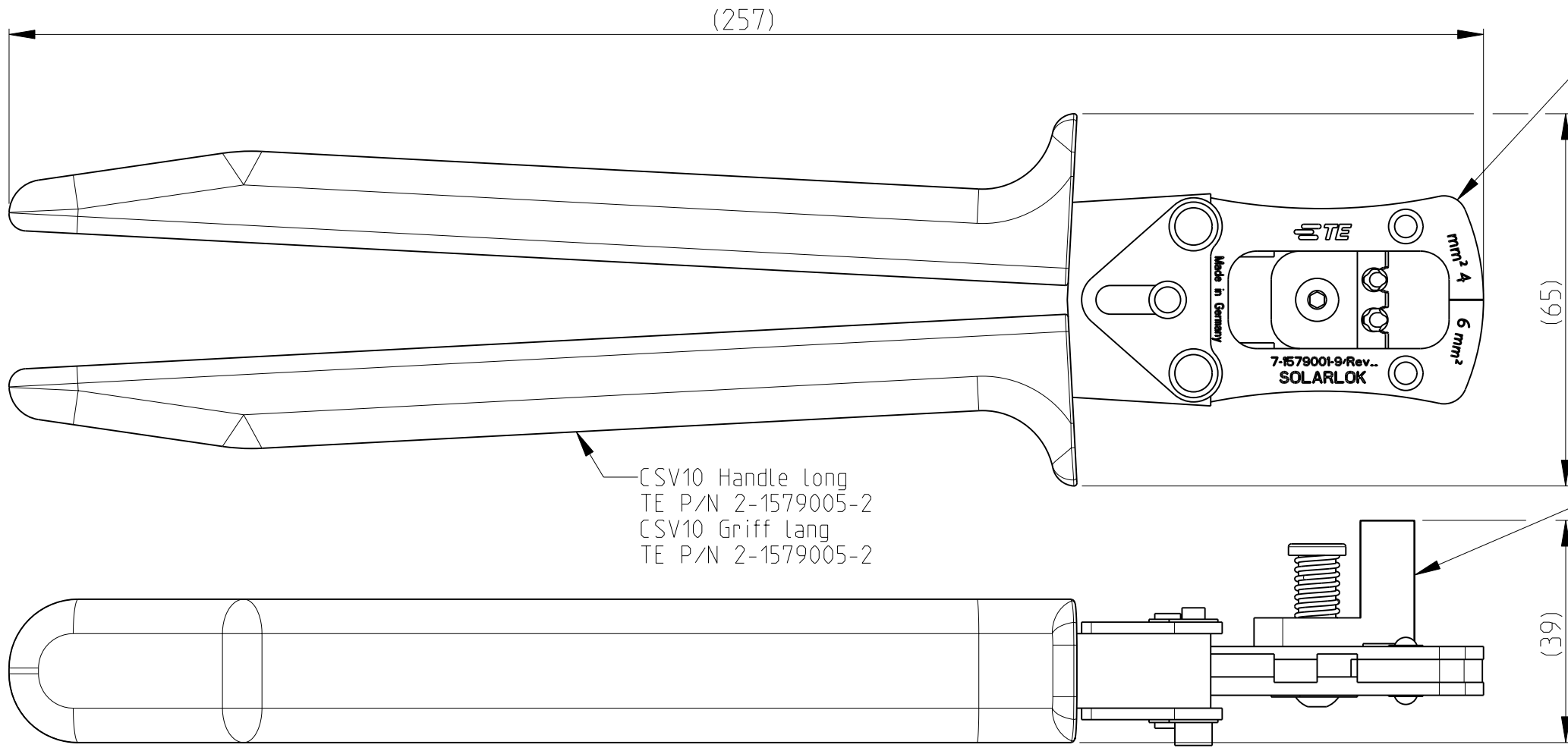


CSV10 HAND TOOL FOR SOLARLOK CONTACTS 4 AND 6 mm<sup>2</sup>  
 CSV10 HANDZANGE FUER SOLARLOK-KONTAKTE 4 UND 6 mm<sup>2</sup>

PROJEKT NR.:	A	EGC0-0065-04	06JUL2004	RK	UM
	B	ECR-09-019497	01SEP2009	wi	wi
	B1	ECR-11-022673	08NOV2011	RN	CW



CSV10 Crimp Head Solarlok  
 TE P/N 7-1579001-9  
 included contact locator  
 CSV10 Crimpkopf Solarlok  
 TE P/N 7-1579001-9  
 inklusive Kontaktpositionierer

CSV10 Handle long  
 TE P/N 2-1579005-2  
 CSV10 Griff lang  
 TE P/N 2-1579005-2

Contact locator TE P/N 2-1579015-6  
 as spare part available  
 Kontaktpositionierer TE P/N 2-1579015-6  
 als Ersatzteil erhaeltlich

Griff CSV10 Handles CSV10	Crimpkopf CSV10 Crimping Head CSV10	Kontakt P/N Contact P/N	Drahtgroesse Wire Range mm <sup>2</sup>	Crimphoehe Crimp height	Crimpbreite Crimp width
2-1579005-2	7-1579001-9	5-1105300-1 / 5-1105301-1	4,0	*	*
		7-1105300-2 / 7-1105301-2	6,0	*	*

\* Crimpdata according to application specification 114-94061 (subject to technical modifications)  
 Crimpdaten nach Verarbeitungsspezifikation 114-94061 (Änderungen vorbehalten)

Instruction sheet 411-18315  
 Bedienungsanleitung 411-18315

Weight: 425 g  
 Gewicht: 425 g

THIS DRAWING IS A CONTROLLED DOCUMENT. DIESE ZEICHNUNG IST EIN KONTROLLIERTES DOKUMENT.		DWN Klawonn	06JUL2004	<b>STE</b> TE Connectivity	
DIMENSIONS: MASSEINHEITEN: mm		CHK	-		
TOLERANCES UNLESS OTHERWISE SPECIFIED: ALLGEMEINTOLERANZEN		APVD	-	NAME CSV10 HANDTOOL SOLARLOK 4 AND 6 SQMM CSV10 Handzange Solarlok 4 und 6 qmm	
0 PLC ± 1 PLC ± 2 PLC ± 3 PLC ± 4 PLC ± ANGLES/W INKEL ±1°		PRODUCT SPEC PRODUKTSPEZ.	-	SIZE A3	
MATERIAL		APPLICATION SPEC VERARBEITUNGSSPEZ.	-	CAGE CODE 00779	DRAWING NO. ZEICHNUNGS-NR. G-1-1579004-2
FINISH/OBERFLAECHE/FARBE		WEIGHT GEWICHT	425 g	RESTRICTED TO NUR FUER	-
		CUSTOMER DRAWING		/KUNDENZEICHNUNG	SCALE MASSSTAB 1:1
				SHEET BLATT 1	OF VON 1
				REV B1	

# Mouser Electronics

Authorized Distributor

Click to View Pricing, Inventory, Delivery & Lifecycle Information:

[TE Connectivity:](#)

[91598-1](#) [1-1579004-2](#)