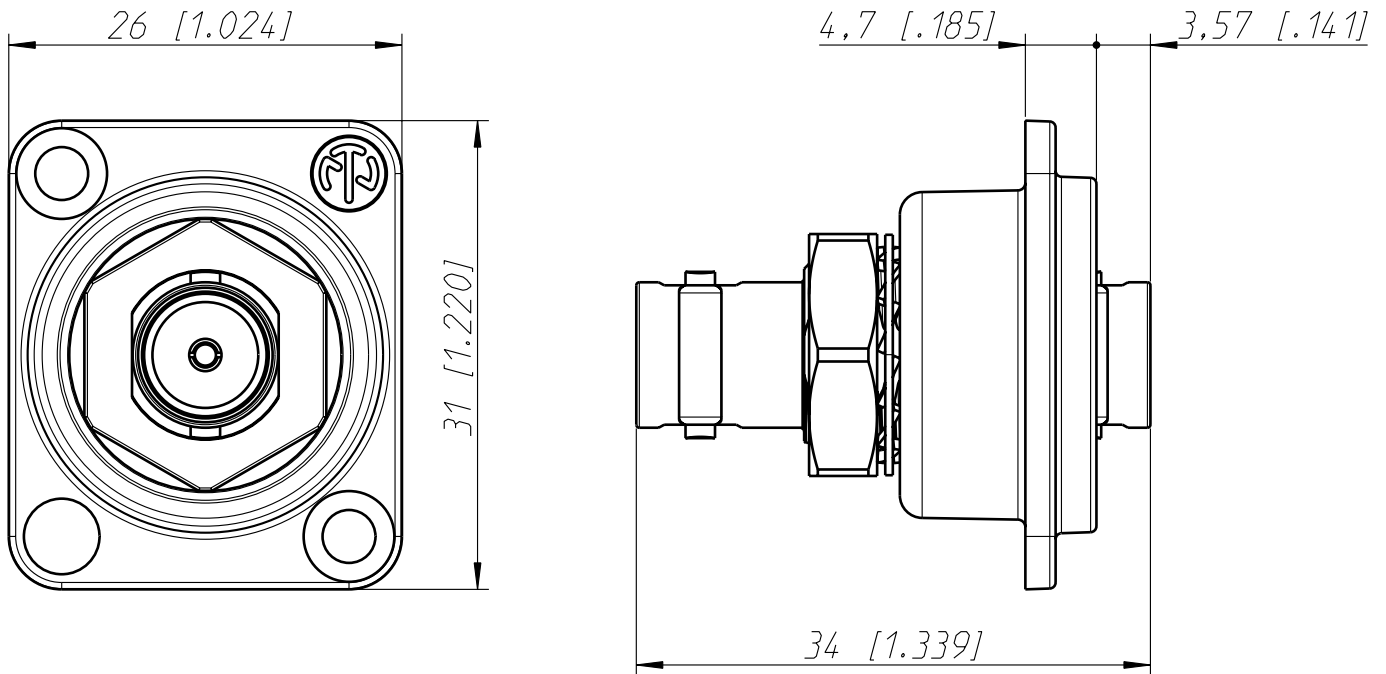
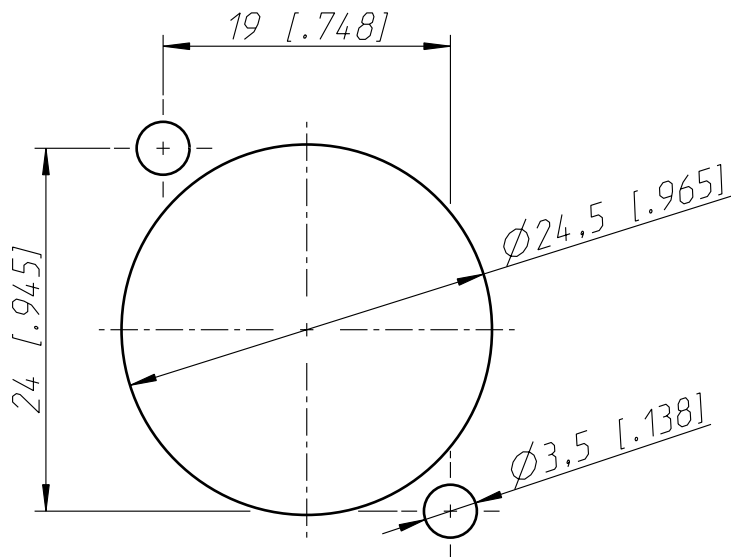


NBB75DFIB-P



Frontplattenausschnitt Panel cut out



Allgemeintoleranzen ISO 2768-m	Werkstoff KEIN_MAT	Massstab: 2:1 (A4)		Datum	Name
			Gezeichnet	14.05.02	Stupp
Zeichnung urheberrechtlich geschuetzt (DIN 34) (C)	-		Freigegeben	-	-
			Geaendert	21.05.02	Stupp
Benennung NBB75DFIB-P			Aend.-Nr.	Aend.-Index	
FEED THROUGH ISOLATED D-HOUSE BLACK PROTRUDED			-	A	
			Ersatz fuer:	Blatt 1 von 1 Bl.	
NEUTRIK AG FL-9494 SCHAAN			Zeichn. Nr. ST-NBB75DFIB-P		

Mouser Electronics

Authorized Distributor

Click to View Pricing, Inventory, Delivery & Lifecycle Information:

[Neutrik:](#)

[NBB75DFIB-P](#)